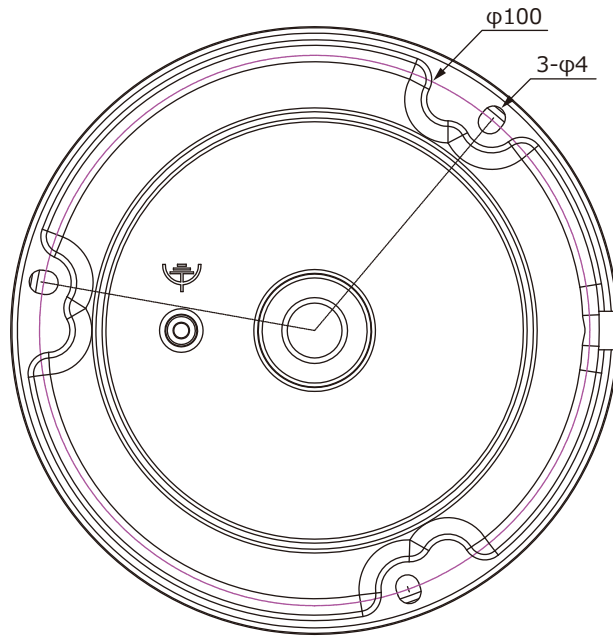
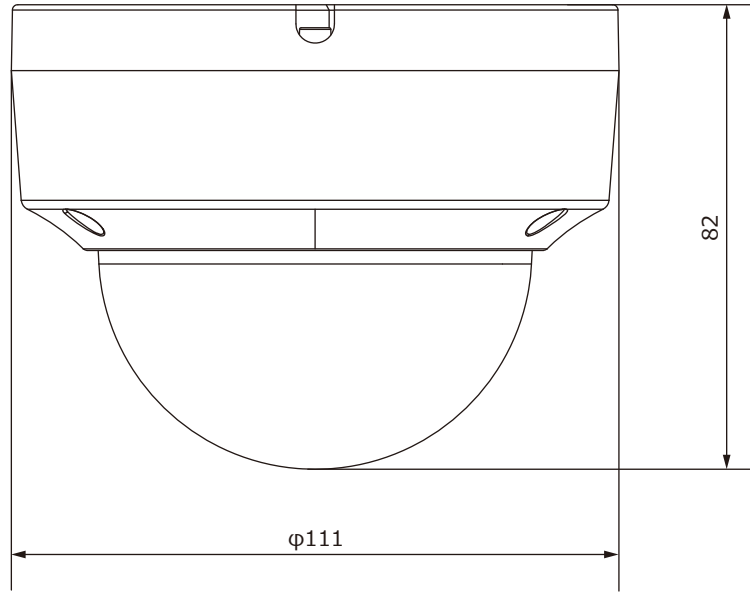


■外形図

単位:mm



品名	5M ドーム型カラーカメラ	品番	TH-HDD5570TVP	No,	1/2
----	---------------	----	---------------	-----	-----

※製品の仕様は予告無く変更となる場合があります。

■仕様

品番	TH-HDD5570TVP
イメージセンサー	5M プログレッシブスキャン CMOS
映像信号	NTSC / PAL
映像出力	HD-TVI
解像度	2560×1944(HD-TVI)
フレームレート	5M@20fps / 4M@30fps / 4M@25fps / 1080p@30fps / 1080@25fps
同期方式	内部同期
赤外線照射距離	最長20m
レンズ	2.8mm
画角	水平 85°、垂直 63°
最低被写体照度	カラー 0.01Lux
	白黒 0Lux ※赤外線照射時
シャッタースピード	1/30~1/50,000
オートゲインコントロール	OFF / 3段階
ホワイトバランス	ATW / マニュアル
デイナイト	カラー / 白黒 / 自動
電子感度アップ	OFF / 16段階
逆光補正	GROBAL / D-WDR / BLC / HLC
デジタルノイズリダクション	2D DNR
その他機能	輝度、コントラスト、シャープネス、UTC通信、スマートIR
OSD	英語
保護等級	IP67
電源	①電源重畳式(専用コントローラより供給)
	②DC12V±15% ※①②は自動判別
消費電流	2.6W
使用温度、湿度範囲	-40℃~60℃、90&RH以下(但し結露のないこと)
外形寸法	111(φ)×82(H)mm
質量	約440g
付属品	取扱説明書、ビス一式

品名	5M ドーム型カラーカメラ	品番	TH-HDD5570TVP	No,	2/2
----	---------------	----	---------------	-----	-----

※製品の仕様は予告無く変更となる場合があります。