

HD-TVI 赤外線 ハウジング一体型 / ドームカメラ



TH-HDW2168TVP



TH-HDD2568TVP



TH-HDV2568TVP

TH-HDW2168TVP
TH-HDD2568TVP
TH-HDV2568TVP

取扱説明書

INDEX


はじめに	
安全上のご注意	2
パッケージ内容	3
各部名称	4
接続方法	7
取付方法	
TH-HDW2168TVP の取付方法	8
TH-HDD2568TVP の取付方法	10
TH-HDV2568TVP の取付方法	13
OSD メニュー設定	
設定方法	16
詳細設定	18
仕様	27

この度は弊社製品をお買い上げいただきまして、誠にありがとうございます。
ご使用前に、この取扱説明書をよくお読みの上、正しくお使いください。
また必要なときに読めるよう大切に保管してください。

はじめに

安全上のご注意

この「安全上のご注意」は、弊社製品を安全に正しくお使いいただき、お客様や他の人々への危害や財産への損害を未然に防止するための注意事項を記載しております。必ずお守りくださいますようお願い申し上げます。

 **警告** この表示を無視して、誤った取扱いをすると、死亡または重傷を負う可能性が想定されます。

異常の状態で使用しないでください

万が一強く発熱していたり、異臭がする、煙が出ているなどの異常状態のままご使用になると、火災・感電等の事故の原因となります。直ちに電源供給を止めてください。

分解・改造しないでください

修理者以外の人は、絶対に本機を分解・改造しないでください。火災、感電等の事故の原因となります。

水などがかからないようにしてください

本機の表面は耐水構造ですが、ケーブルコネクタなどは耐水構造ではありません。水につけたり、水をかけたり、雨がかからないように注意してください。故障、ショート、感電、火災等の事故の原因となります。また、濡れた手で本機や電源に触れないでください。感電の原因となります。

ほこりの多いところでのご使用は充分にご注意ください


本機の電源端子等、各端子部にほこりがかからないように注意してください。故障、ショート、感電、火災等の事故の原因となります。

温度は、仕様の範囲内でご使用ください

ご使用になる際は、本機の使用温度範囲内かどうかを充分にご確認ください。使用温度範囲を超えた場合、故障、火災等の事故の原因となります。

電源電圧をお守りください

ご使用になる際は、本機の電源電圧仕様をご確認いただき、それ以外の電圧で使用しないでください。故障、火災等の事故の原因となります。

 **注意** この表示を無視して、誤った取扱いをすると、人あるいは物的損害を負う可能性が想定されます。

設置について

本機の質量と天井の強度を充分にご確認の上、設置ください。万が一落下すると、非常に危険です。

電源について

電源コードを傷つけたり、破損したり、無理に曲げたり、引っ張ったりねじったり、重いものを載せたり、挟み込んだりしないでください。

パッケージ内容

製品には以下の物が含まれています。

各品番ごとにパッケージ内容が異なりますので、製品の品番をご確認ください。

TH-HDW2168TVP

<input type="checkbox"/> カメラ本体	× 1
<input type="checkbox"/> 調整用モニター出力ケーブル	× 1
<input type="checkbox"/> 取付ネジセット	× 1
<input type="checkbox"/> DC ケーブル	× 1
<input type="checkbox"/> ドリルテンプレート	× 1
<input type="checkbox"/> 取扱説明書	× 1
<input type="checkbox"/> 保証書	× 1

TH-HDD2568TVP

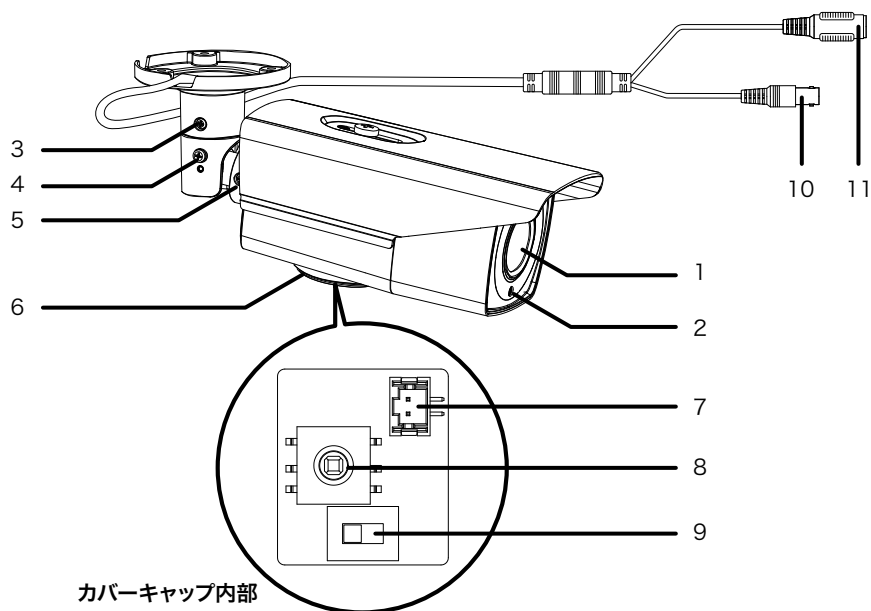
<input type="checkbox"/> カメラ本体	× 1
<input type="checkbox"/> 調整用モニター出力ケーブル	× 1
<input type="checkbox"/> 取付ネジセット	× 1
<input type="checkbox"/> DC ケーブル	× 1
<input type="checkbox"/> ドリルテンプレート	× 1
<input type="checkbox"/> 取扱説明書	× 1
<input type="checkbox"/> 保証書	× 1

TH-HDV2568TVP

<input type="checkbox"/> カメラ本体	× 1
<input type="checkbox"/> 調整用モニター出力ケーブル	× 1
<input type="checkbox"/> 取付ネジセット	× 1
<input type="checkbox"/> ブラケットベース用ネジ	× 3
<input type="checkbox"/> DC ケーブル	× 1
<input type="checkbox"/> ドリルテンプレート	× 1
<input type="checkbox"/> 取扱説明書	× 1
<input type="checkbox"/> 保証書	× 1

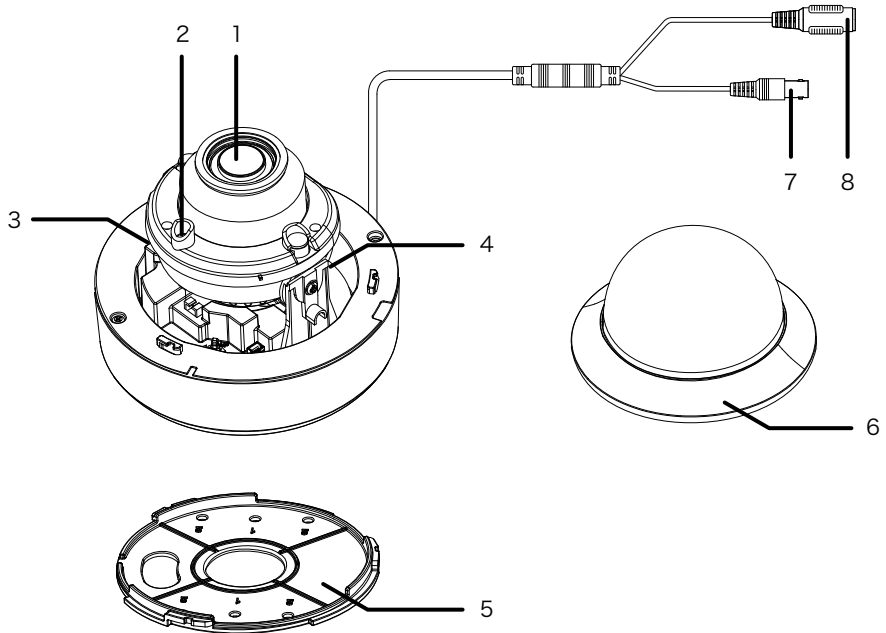
各部名称

各部名称「TH-HDW2168TVP」



- 1 カメラレンズ
- 2 照度センサー
- 3 調整ネジ A
- 4 調整ネジ B
- 5 調整ネジ C
- 6 カバーキャップ
- 7 調整用ビデオ出力端子
- 8 OSD 操作ボタン
- 9 映像信号切替スイッチ (CVBS ↔ TVI)
- 10 映像出力端子 (BNC-J)
- 11 電源入力端子 (DC-J)
(専用ドライブユニットから電源を供給する場合は使用しません。)

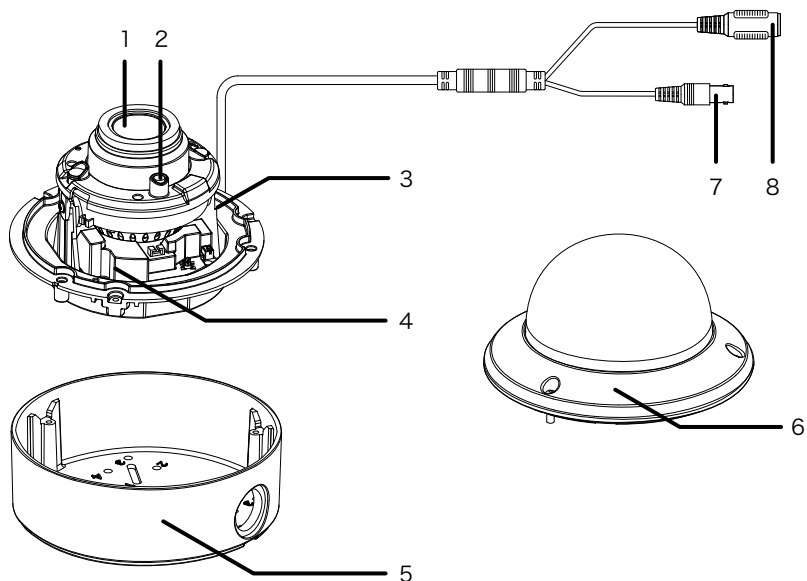
各部名称「TH-HDD2568TVP」



- 1 カメラレンズ
 - 2 照度センサー
 - 3 調整用ビデオ出力端子、映像信号切替スイッチ (CVBS ↔ TVI)
 - 4 OSD 操作ボタン
 - 5 ブラケットベース
 - 6 ドームカバー
 - 7 映像出力端子 (BNC-J)
 - 8 電源入力端子 (DC-J)
- (専用ドライブユニットから電源を供給する場合は、使用しません。)

各部名称

各部名称「TH-HDV2568TVP」

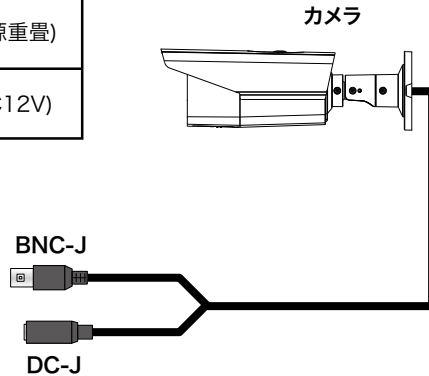


- 1 カメラレンズ
- 2 照度センサー
- 3 OSD 操作ボタン
- 4 調整用ビデオ出力端子、映像信号切替スイッチ (CVBS ↔ TVI)
- 5 ブラケットベース
- 6 ドームカバー
- 7 映像出力端子 (BNC-J)
- 8 電源入力端子 (DC-J)
(専用ドライブユニットから電源を供給する場合は、使用しません。)

接続端子

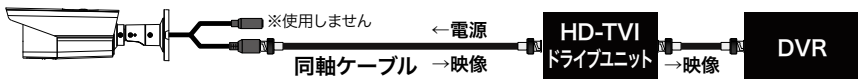
本機の配線は以下の通りとなります。
配線時にご参照ください。

コネクタ形状	用途
BNC-J	映像出力(電源重畳)
DC-J	電源入力(DC12V)

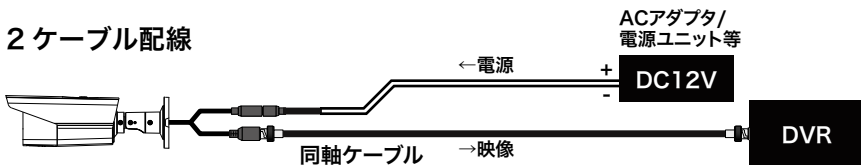


配線例

ドライブユニット使用時



2 ケーブル配線



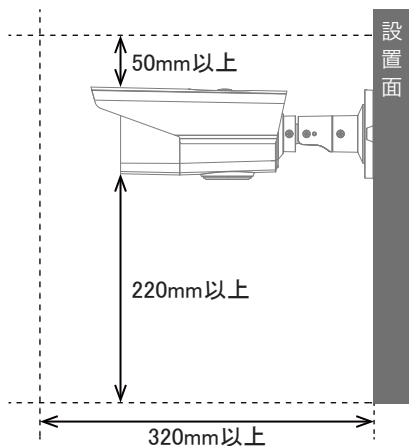
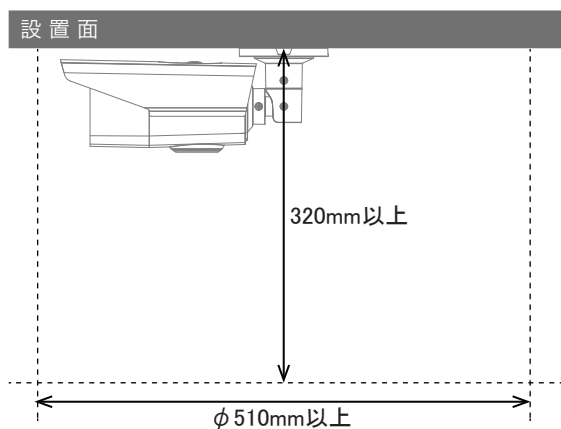
取付方法

TH-HDW2168TVP の取付方法

カメラを取付けする際は以下の方法を参考に行ってください。
カメラの施工時は状況に応じて下記の手順を入替えた方が効率的になる場合があります。

取付けスペースの確保

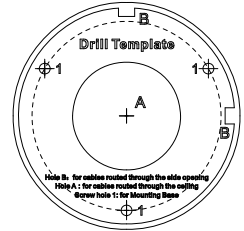
カメラ取付け予定の場所に十分な取付けスペースを確保してください。



1. 位置決め

付属のドリルテンプレートに従ってビスの下穴や配線用の穴を開けます。

※接続ケーブルを壁裏へ通さない場合、配線穴を開ける必要はありません。



2. 設置面に固定します

付属の取付けビスを使ってカメラを固定します。(3箇所)

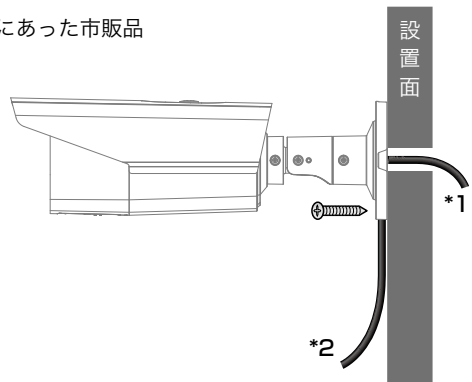
※付属ビスで取り付けできない場合は壁材にあった市販品をご利用ください。

*1 壁の中を通す場合

壁の中に配線する場合は、ブラケット位置より下にφ20～30mm程度の穴を開けて配線を通してください。

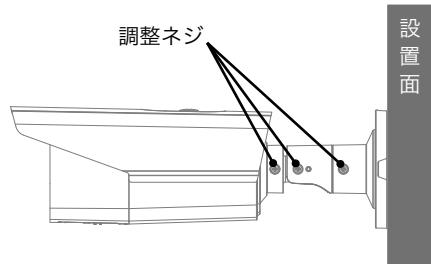
*2 露出配線の場合

露出配線の場合は、そのまま壁伝いにケーブルを這わせてください。



3. 向き調整

調整ネジA,B,Cを緩めカメラ向きを調整してください。



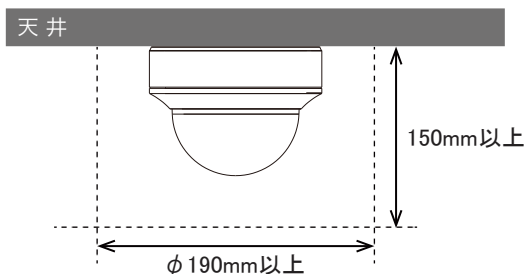
取付方法

TH-HDD2568TVP の取付方法

カメラを取付けする際は以下の方法を参考に行ってください。
カメラの施工時は状況に応じて下記の手順を入替えた方が効率的になる場合があります。

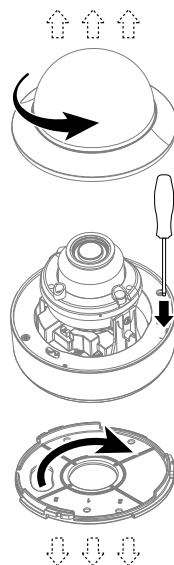
取付けスペースの確保

カメラ取付け予定の場所に十分な取付けスペースを確保してください。



1. ドームカバーと取付ブラケットを 本体からはずします

カバーをひねってドームカバーを外し、カメラ本体にある UNLOCK にマイナスドライバーを差し込み、白いツメを外側に押しながらブラケットベースの隙間に指を入れ反時計周りに回して取り外します。

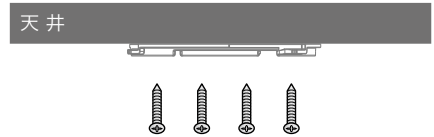


2. ブラケットベースを固定

ブラケットベースを天井に固定します。

※必要に応じてドリルテンプレートをご使用ください。

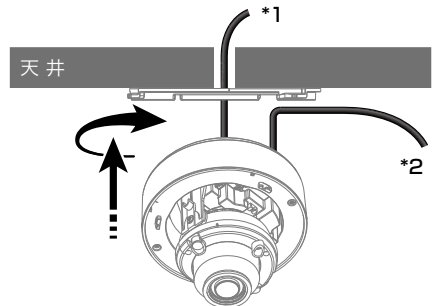
※付属ビスで取り付けできない場合は壁材にあった市販品をご利用ください。



3. ケーブルを通しカメラ本体を取付けます

固定したブラケットベースにカメラを合わせ回転させるとロックしてカメラが固定されます。

※天井裏配線をしない場合は、カメラ本体の切欠きを外しケーブルを通してください。



*1 壁の中を通す場合

壁の中に配線する場合は、ブラケット位置より下にφ20～30mm程度の穴を開けて配線を通してください。

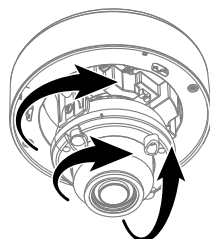
*2 露出配線の場合

露出配線の場合は、そのまま壁伝いにケーブルを這わせてください。

取付方法

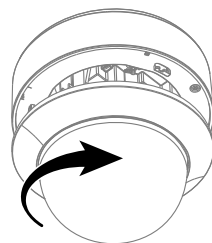
4. カメラの向きを調整

カメラの回転軸 3 箇所を回転させて向き調整
します。



5. ドームカバーを取付けて完了

ドームカバーと本体を合わせて回転させると
ロックして固定されます。

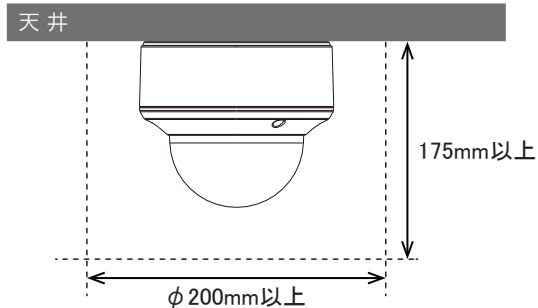


TH-HDV2568TVP の取付方法

カメラを取付けする際は以下の方法を参考に行ってください。
カメラの施工時は状況に応じて下記の手順を入替えた方が効率的になる場合があります。

取付けスペースの確保

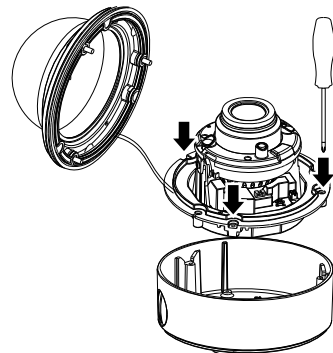
カメラ取付け予定の場所に十分な取付けスペースを確保してください。



1. ドームカバーとブラケットを本体からはずします

ドームカバーを開けてカメラ本体とブラケットベースを固定してるネジを外します。

※ドームカバーと本体は落下防止ストラップがついており完全には外れないようになっています。



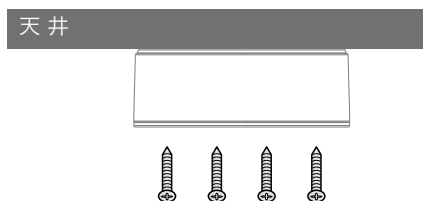
取付方法

2. ブラケットベースをビスで固定します

ブラケットベースを天井に固定します。

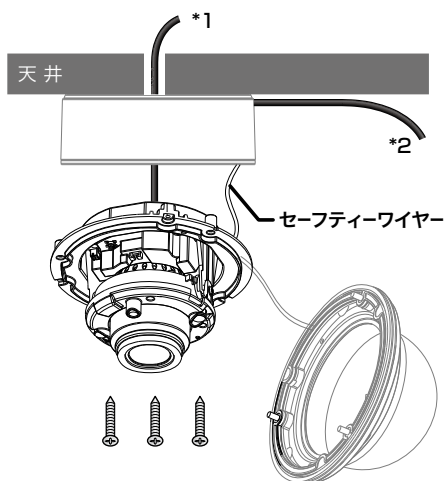
※必要に応じてドリルテンプレートをご使用ください。

※付属ビスで取り付けできない場合は壁材にあった市販品をご利用ください。



3. ケーブルを通しカメラ本体を取付けます

固定したブラケットベースとカメラ本体をセーフティワイヤーで繋いでからカメラ本体をブラケットベースに固定します。



*1 壁の中を通す場合

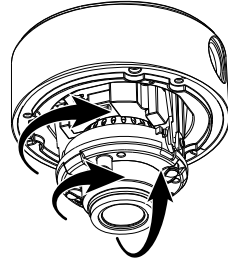
壁の中に配線する場合は、ブラケット位置より下にφ20～30mm程度の穴を開けて配線を通してください。

*2 露出配線の場合

露出配線の場合は、そのまま壁伝いにケーブルを這わせてください。

4. カメラの向きを調整

カメラの回転軸 3 箇所を回転させて向き調整
します。



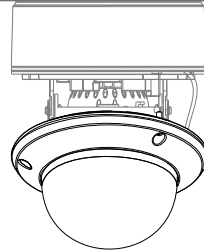
6. カバーをかぶせて固定します

最後にドームカバーをかぶせて付属のネジで
ドームカバーを固定します。

※機器が破損する可能性がありますのでネジ
を締め込みすぎないようにご注意ください。

※落下防止ワイヤを挟まないよう注意してく
ださい。

天井



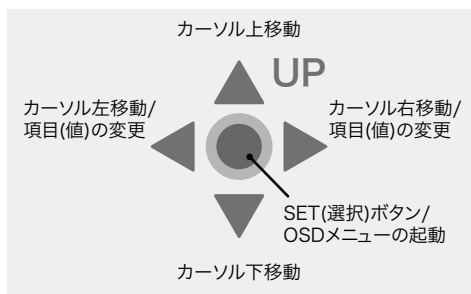
OSD メニュー設定

設定方法

本機の設定は OSD ボタンによる操作と UTC 通信を利用して対応の録画機から行う遠隔操作の 2 通りがあります。各操作方法は以下の手順をご参照ください。

OSD ボタン操作

カメラ本体にある OSD 操作ボタンで行います。



※ボタン位置は「各部名称」をページを参照ください。

※ TH-HDW2168TVP は「UP」や「▲」の表記はありません。

UTC 通信による遠隔操作

弊社製レコーダー TH-AHDR シリーズの場合



● UTC 通信の設定方法

1. 録画機メニューより「デバイス」→「カメラ」を選択し設定ウィンドウを表示する。



2. 設定ウィンドウタブ「PTZ」を選択し、操作したいカメラ CH のプロトコルを「PELCO-C(Coaxial)」に設定する。

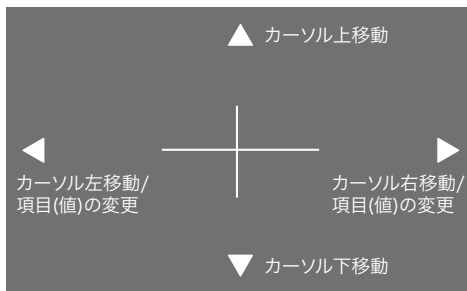


● OSD メニューの表示方法

1. 設定チャンネルを単画面表示にし、サブメニュー（右クリック）から「PTZ」を選択



2. PTZ サブメニュー（右クリック）を表示し「メニュー」を選択するとカメラの OSD メニューが表示されます。



● メニュー画面の操作方法

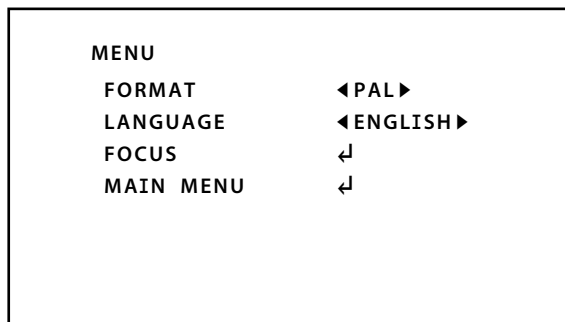
- ・ダブルクリック（選択 / 決定）
- ・上下左右に表示されている矢印キーをクリック（カーソル移動 / 値の変更）

操作を終了する場合

- ・ OSD メニュー画面を終了し録画機の PTZ 操作モードを終了してください。

OSD メニュー設定

MENU (メニュー画面)



FORMAT 映像規格を切り替えます。

設定値：NTSC / PAL

.....

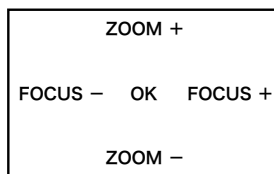
LANGUAGE 言語を変更できます。

設定値：ENGLISH(英語) / 中文(中国簡体字)

.....

FOCUS ↓ フォーカスを調整できます。

- ▲ (上キー)：ズームします
- ◀ (左キー)：焦点の調整をします
- ▶ (右キー)：焦点の調整をします
- ▼ (下キー)：広角にします
- 中央キー : 設定を終了します



MAIN MENU ↓ 'SET UP' に移動します。

.....

SET UP

SET UP	
AE	↵
AWB	↵
DAY NIGHT	↵
VIDEO SETTING	↵
FUNC	↵
RESET	
SAVE & EXIT	

AE ↵ 露出や絞りに関係する設定が行えます。(P.19)

.....

AWB ↵ ホワイトバランスに関する設定が行えます。(P.20)

.....

DAY NIGHT ↵ デイナイトの設定が行えます。(P.21)

.....

VIDEO SETTING ↵ 映像に関する設定が行えます。(P.22)

.....

FUNC ↵ プライバシー、モーション等の設定が行えます。(P.23)

.....

RESET 工場出荷時の状態に戻します。

カーソルを合わせて決定を押すとカーソルが点滅し、工場出荷時の状態になります。

.....

SAVE & RESET メニュー設定を終了します。

OSD メニュー設定

EXPOSURE (露出や絞りに関係する設定)

EXPOSURE	
BRIGHTNESS	◀5▶
EXPOSURE MODE	◀BLC▶
BLC LEVEL	◀4▶
AGC	◀MIDDLE▶
SENSE UP	◀0▶
RETURN	

BRIGHTNESS 映像の明るさを調整できます。

調整範囲：1～10 初期値：5

.....

EXPOSUR MODE 撮影モードの切替ができます。

BLC : 逆光補正機能

BLC LEVEL : BLC を調整します。 調整範囲：1～8 初期値：4

GLOBAL : 通常モード

WDR : ワイドダイナミックレンジ (黒潰れ、白飛びを抑えます)

.....

AGC ゲインをコントロールして映像の明暗差を一定に保ちます。

設定値：MIDDLE / LOW / OFF 初期値：MIDDLE

.....

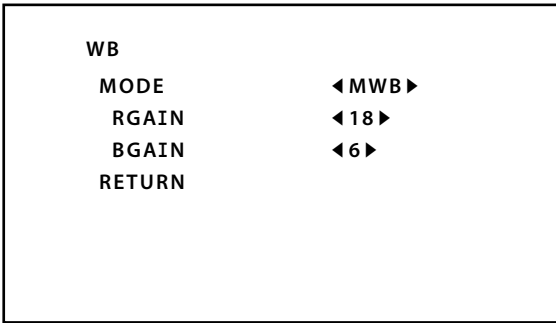
SENSE UP 映像感度を調整できます。

調整範囲：0～10 初期値：0

.....

RETURN メインメニューへ移動します。

WB (ホワイトバランスに関する設定)



MODE 撮影モードの切替ができます。

ATW : 自動モード (推奨)

MWB : 手動モード

R GAIN : 赤ゲインを調整します。 調整範囲 : 1 ~ 255 初期値 : 18

B GAIN : 青ゲインを調整します。 調整範囲 : 1 ~ 255 初期値 : 6

.....

RETURN メインメニューへ移動します。

OSD メニュー設定

DAY NIGHT (デイナイトの設定)

DAY NIGHT	
MODE	◀ AUTO ▶
INFRARED	◀ ON ▶
SMART IR	◀ 4 ▶
RETURN	

MODE デイナイトの切替え方法を設定できます。

AUTO : 映像の明るさから判断して自動で切り替わります。

INFRARED : 赤外線照射機能の使用を選択します。

SMART IR : 赤外線照射機能の調整ができます。

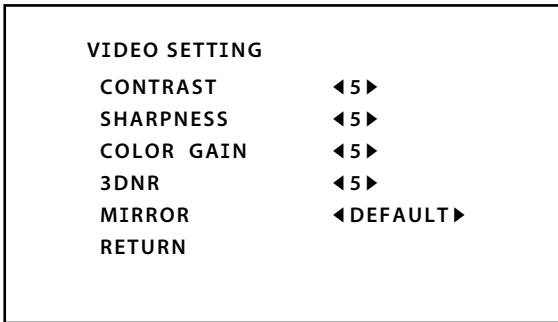
調整範囲 : 1 ~ 8 **初期値** : 4

COLOR : 常時カラー映像で撮影します。

BW : 常時モノクロ映像で撮影します。

.....
RETURN メインメニューへ移動します。

VIDEO SETTING (映像に関する設定)



CONTRAST 明度の調節ができます。

調整範囲：1～10 初期値：5

.....

SHARPNESS モニタ画面の輪郭を強調しシャープに見える補整ができます。

調整範囲：1～10 初期値：5

.....

COLOR GAIN 色の濃さの調整ができます。

調整範囲：1～10 初期値：5

.....

3DNR デジタルノイズリダクションの設定ができます。

調整範囲：1～10 初期値：6

.....

MIRROR 映像を左右反転します。

DEFAULT：通常 H：水平反転 V：上下反転 HV：上下左右反転

.....

RETURN メインメニューへ移動します。

OSD メニュー設定

FUNC (プライバシー、モーション等の設定)

FUNC	
PRIVACY	↵
MOTION	↵
CAMID	↵
DPC	◀OFF▶
RETURN	

PRIVACY プライバシー設定に移動します。(P.24)

.....

MOTION モーション設定に移動します。(P.24)

.....

CAMID 使用しません。

.....

DPC 欠損ピクセルを補正します。

設定値 : ON / OFF 初期値 : OFF

.....

RETURN メインメニューへ移動します。

PRIVACY / MOTION (プライバシー、モーションの設定)

```
PRIVACY
MODE          ◀OFF▶
ARIA 0        ↓
ARIA 1        ↓
ARIA 2        ↓
ARIA 3        ↓
COLOR         ◀RED▶
TRANSPARENCY ◀OFF▶
RETURN
```

```
MOTION
MODE          ◀OFF▶
AREA 0        ↓
AREA 1        ↓
AREA 2        ↓
AREA 3        ↓
SENSITIVITY   ◀50▶
COLOR         ◀RED▶
TRANSPARENCY ◀OFF▶
RETURN
```

MODE 撮影モードの切替ができます。

AREA 0～3：それぞれの設定を行います。

DISPLAY : エリアの表示のオン、オフができます。

X POSITION : 横軸の位置を設定できます。 調整範囲：0～100 初期値：13

Y POSITION : 縦軸の位置を設定できます。 調整範囲：0～100 初期値：6

WIDTH : 四角の幅サイズを設定できます。 調整範囲：0～100

HIGHT : 四角の高さサイズを設定できます。 調整範囲：0～100

RETURN : 設定を終了して前のページに戻ります。

OSD メニュー設定

SENSITIVITY (MOTION のみ) モーションの検知の感度を調整できます。

調整範囲：1 ～ 100 初期値：50

.....

COLOR 四角の色を設定ができます。

.....

TRANSPARENCY 四角を半透明にできます。

.....

RETURN メインメニューへ移動します。

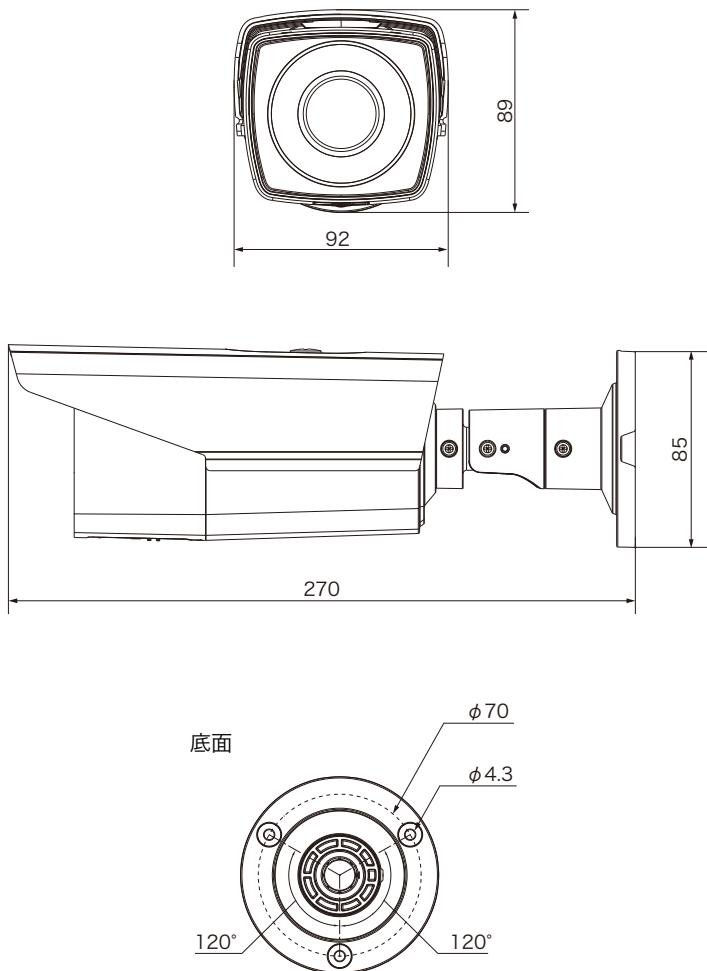
製品仕様

品番	TH-HDW2168TVP
イメージセンサー	2M プログレッシブスキャン CMOS
映像信号	NTSC / PAL
映像出力	HD-TVI / CVBS ※切替可能
解像度	1920×1080(HD-TVI)
同期方式	内部同期
赤外線、照射距離	最長40m
レンズマウント	—
レンズ	2.8～12mm 電動パリアフォーカルレンズ
画角	水平 103°～32.1°
最低被写体照度	カラー 0.005Lux 白黒 0Lux ※赤外線照射時
シャッタースピード	1/30 ~1/50,000
オートゲインコントロール	OFF / 3段階
ホワイトバランス	ATW / マニュアル
デイナイト	カラー / 白黒 / 自動
電子感度アップ	OFF / 16段階
ワイドダイナミックレンジ	120dB
逆光補正	GROBAL / WBR / BLC
デジタルノイズリダクション	3D(10段階)
その他機能	輝度、コントラスト、シャープネス、カラーゲイン、映像反転、プライバシーマスク、 モーション検知、UTC通信、スマートIR
OSD	英語
保護等級	IP67
電源	①電源重畳式(専用コントローラより供給) ②DC12V±25% ※①②は自動判別
消費電流	8.2W(DC12V 200mA)
使用温度、湿度範囲	-40°C～60°C、90&RH以下(但し結露のないこと)
外形寸法	92(W)×89(H)×270(D)mm
質量	約900g
付属品	取扱説明書、ビス一式、DCケーブル

仕様

品番	TH-HDD2568TVP	TH-HDV2568TVP
イメージセンサー	2M プログレッシブスキャン CMOS	
映像信号	NTSC / PAL	
映像出力	HD-TVI / CVBS ※切替可能	
解像度	1920×1080(HD-TVI)	
同期方式	内部同期	
赤外線、照射距離	最長20m	最長40m
レンズマウント	—	
レンズ	2.8～12mm 電動バリフォーカルレンズ	
画角	水平 103°～32.1°	
最低被写体照度	カラー 0.005Lux 白黒 0Lux ※赤外線照射時	
シャッタースピード	1/30 ~1/50,000	
オートゲインコントロール	OFF / 3段階	
ホワイトバランス	ATW / マニュアル	
デイナイト	カラー / 白黒 / 自動	
電子感度アップ	OFF / 16段階	
ワイドダイナミックレンジ	120dB	
逆光補正	GROBAL / WBR / BLC	GROBAL / WBR(120dB) / BLC
デジタルノイズリダクション	3D(10段階)	
その他機能	輝度、コントラスト、シャープネス、カラーゲイン、映像反転、プライバシーマスク、 モーション検知、UTC通信、スマートIR	
OSD	英語	
保護等級	IP50	IP67
電源	①電源重畳式(専用コントローラより供給) ②DC12V±25% ※①②は自動判別	
消費電流	7W(DC12V 200mA)	
使用温度、湿度範囲	-40°C～60°C、90&RH以下(但し結露のないこと)	
外形寸法	136(φ)×102(H)mm	145(φ)×124(H)mm
質量	約650g	約1.6kg
付属品	取扱説明書、ビス一式、DCケーブル	

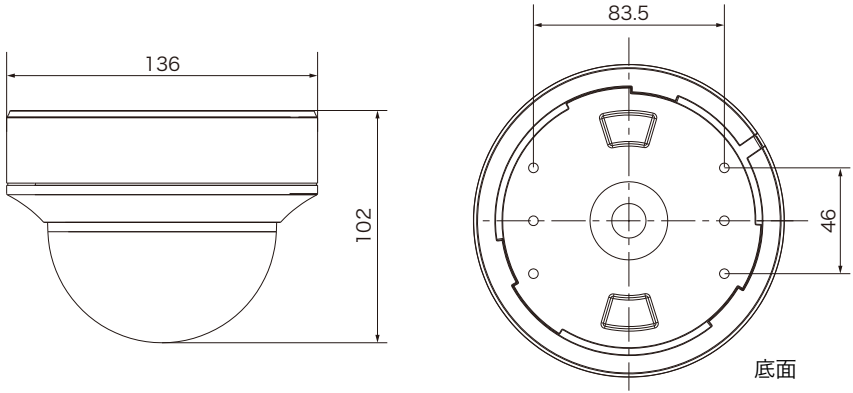
外形寸法図「TH-HDW2168TVP」



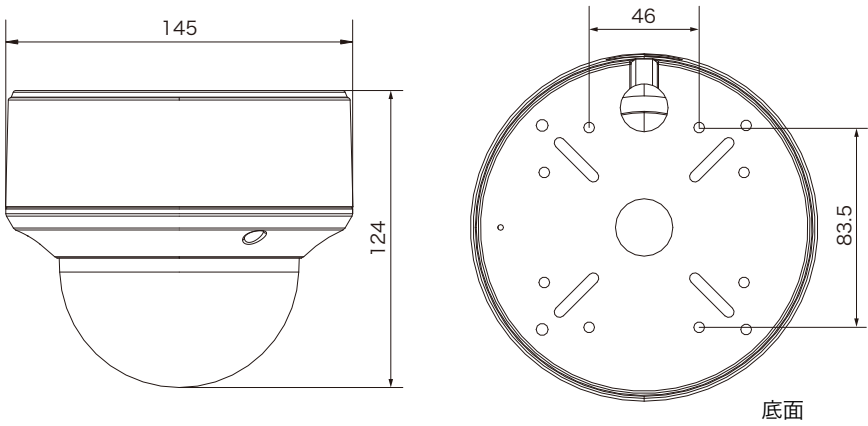
単位 (mm)

仕様

外形寸法図「TH-HDD2568TVP」



外形寸法図「TH-HDV2568TVP」



単位 (mm)



株式会社 東邦技研

<http://toho-giken.com>

東京本社

〒110-0016 東京都台東区台東2-30-10 台東オリエントビル5F
TEL 03-5816-4678 FAX 03-5816-4540

大阪支店

〒532-0012 大阪府大阪市淀川区木川東3-1-31 大桜ビル3F
TEL 06-6770-9820 FAX 06-6770-9821