

フルHD SDカード録画機能付きドームカメラ

TH-RD3201SD

本体希望小売価格：¥200,000- (税別)

※SDカード別売
 ※ACアダプター付属



壁面取付金具

STB-042

本体希望小売価格
 ¥24,000- (税別)

フルHD対応、レコーダー内蔵赤外線バンドルドーム型デイトナイトカメラ 録画機能内蔵のため、電源確保のみで運用が可能

電源確保のみで設置可能

AC100V電源があればどこでも簡単に設置することができます。

フルHD(1080p) CMOSセンサー搭載

212万画素(1920x1080)の1080p CMOSセンサー搭載モデル。

SDカード最大512GB対応

最大512GBのSDカードまで対応しており、長時間の録画も行えます。

リモコン操作対応

カメラ前面にリモコン受光部を搭載しており、リモコン操作によって高所で作業することなくカメラの設定、映像確認が行えます。

録画状態表示LED

カメラ前面右下に録画中に緑に点灯するLEDを搭載。
 カメラを見るだけで録画状態であることを確認出来ます。

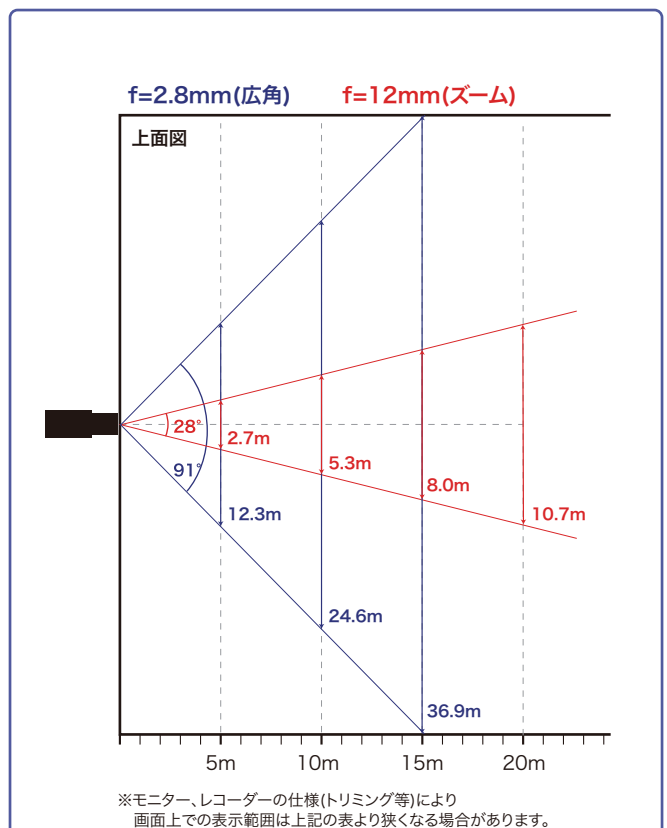
赤外線LED 約20m

BLC / D-WDR / AGC

IP66

映像出力(CVBS)

水平画角



製品仕様

| | | | |
|---------|------------------------------------|--------------------------------|----------------|
| 品番 | TH-RD3201SD | | |
| カメラ | イメージセンサー | 1/3インチ カラー-CMOS | |
| | 有効画素数 | 1936(H)×1097(V) 2.12Mピクセル | |
| | 解像度 | 1080p(1920×1080) | |
| | 映像出力 | CVBS×2ch(BNC/RCA) ※同時出力不可 | |
| | 最低被写体照度 | 0Lux ※赤外線照射時 | |
| | 赤外線LED | 約20m | |
| | レンズ | 2.8m~12mm | |
| | 画角 | 水平 91°~28°、垂直 74.7°~21.2° | |
| | その他機能 | AGC、BLC、D-WDR、デイナイト、プライバシーマスク | |
| | 録画 | 記録メディア | SDカード512GB(最大) |
| 圧縮方式 | | H.264 AVIファイル | |
| 録画解像度 | | 1920×1080 | 最大25フレーム |
| 録画フレーム数 | | 1280×720 | 最大30フレーム |
| 画質 | | 3段階 | |
| 録画モード | | 手動 / 予約(動作検出、連続) | |
| パスワード機能 | | あり(PCによるカード内データ再生時にパスワード認証が必要) | |
| 上書き機能 | あり | | |
| 再生方法 | 再生/早送り/巻き戻し/一時停止/コマ送り/コマ戻し | | |
| 再生速度 | 1/2/4/8/16/32倍速 | | |
| その他機能 | 録画状態表示LED付 | | |
| 電源、消費電流 | DC12V 500mA(最大) | | |
| 保護等級 | IP66相当 | | |
| 使用温度範囲 | -10℃~50℃ | | |
| 使用湿度範囲 | 90%RH以下(但し結露のないこと) | | |
| 外形寸法 | φ133(W)×100(H)mm | | |
| 質量 | 約800g | | |
| 付属品 | 取扱説明書、ビス、専用レンズ、リモコン、壁面取付金具、ACアダプター | | |

録画時間目安表

フルHD(1920 x 1080)の場合

| SDカード容量 | 画質 | フレーム数 | |
|---------|--------|-------|-------|
| | | 4fps | 25fps |
| 64GB | HIGH | 62.9 | 25 |
| | NORMAL | 94.9 | 39.4 |
| | BASIC | 160 | 55.4 |
| 128GB | HIGH | 125.8 | 50 |
| | NORMAL | 189.8 | 78.8 |
| | BASIC | 320 | 110.8 |
| 256GB | HIGH | 251.6 | 100 |
| | NORMAL | 379.6 | 157.6 |
| | BASIC | 640 | 221.6 |

単位:時間

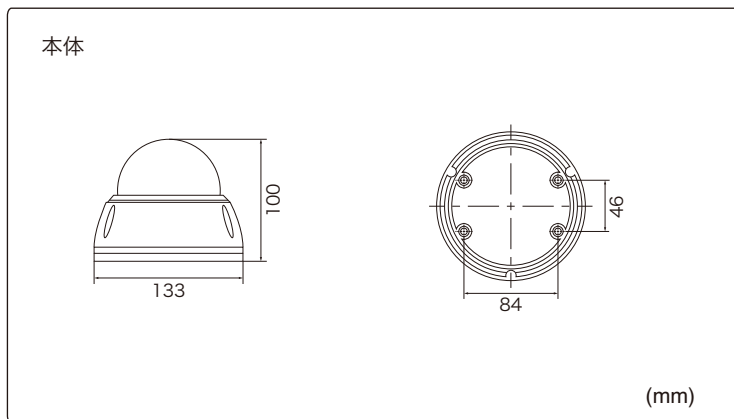
HD(1280 x 720)の場合

| SDカード容量 | 画質 | フレーム数 | |
|---------|--------|-------|-------|
| | | 4fps | 25fps |
| 64GB | HIGH | 122 | 37 |
| | NORMAL | 205 | 66 |
| | BASIC | 308 | 110 |
| 128GB | HIGH | 244 | 74 |
| | NORMAL | 410 | 132 |
| | BASIC | 616 | 220 |
| 256GB | HIGH | 488 | 148 |
| | NORMAL | 820 | 264 |
| | BASIC | 1232 | 440 |

単位:時間

※フルHDの場合、25fpsが最大となります。
 ※録画時間は参考値です。撮影環境によって録画時間が異なる場合があります。

外形寸法図



※製品の仕様及び外観は予告なく変更となる場合があります。



製品・その他に関するお問合せ



株式会社東邦技研

お問い合わせ ☎ 0120-80-1146

AM9:00~12:00

PM1:00~6:00 (平日)

東邦技研

<https://toho-giken.com>

お求めは信用のある当社で

東京本社 〒114-0013 東京都北区東田端2-1-3 天宮ビル2F

TEL 03-5855-4460 FAX 03-5855-4461

大阪支店 〒532-0012 大阪府大阪市淀川区木川東3-1-31 大桜ビル3F

TEL 06-6770-9820 FAX 06-6770-9821

札幌営業所 〒065-0023 北海道札幌市東区北23条東10丁目4-18 トスビルII

TEL 011-299-6550 FAX 011-299-6505

北関東営業所 〒323-0822 栃木県小山市駅南町4-28-23

TEL 0285-29-5516 FAX 0285-29-5518

福岡営業所 〒812-0042 福岡県福岡市博多区豊2-2-57 YS福岡ビル3号室

TEL 092-451-1080 FAX 092-451-1081

商品管理センター 〒131-0045 東京都墨田区押上押上2-3-5 高際ビル1F

TEL 03-6284-4586 FAX 03-6284-4587