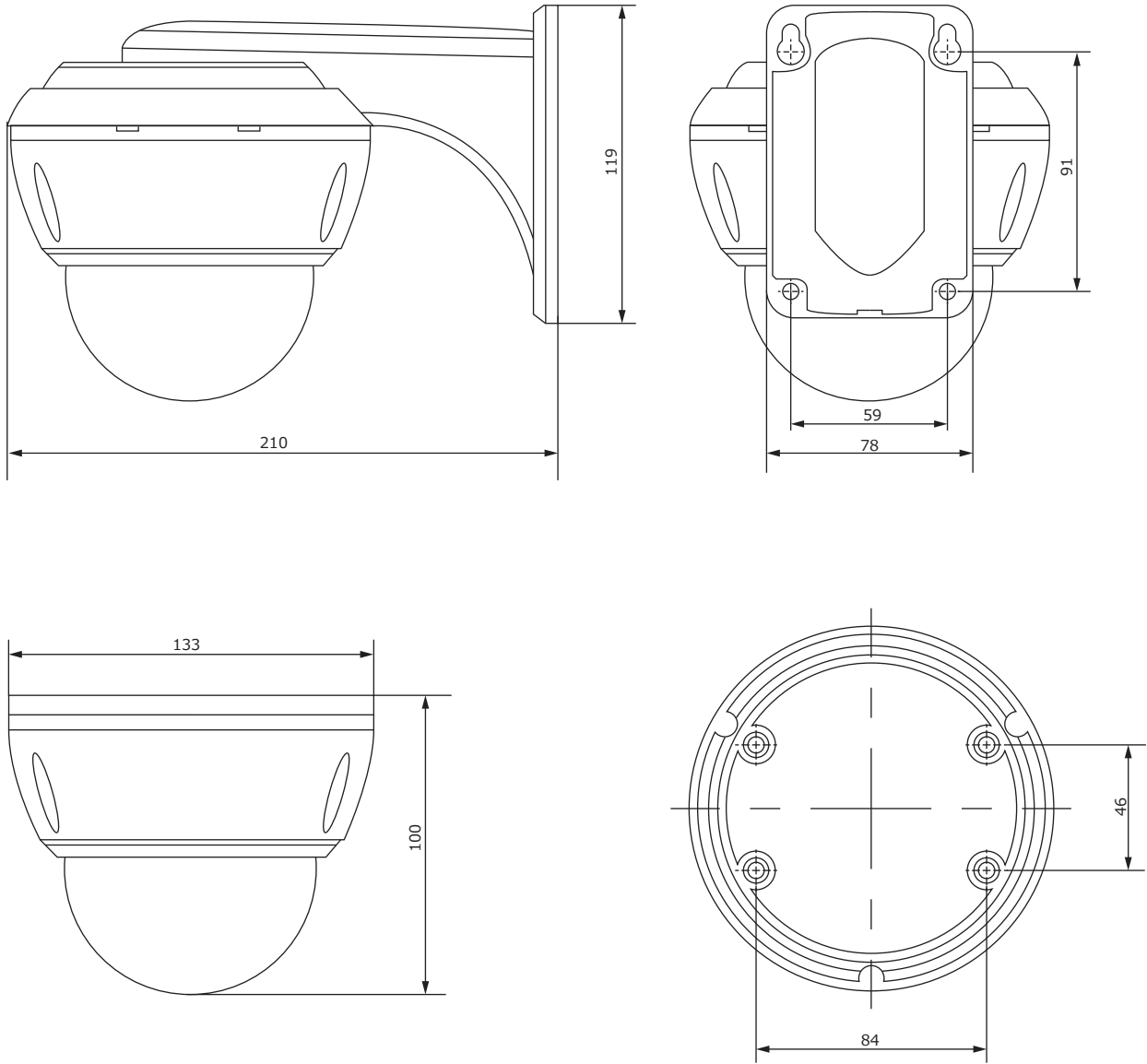


■外形図

単位:mm



品名	SDカード録画機能付きドーム型カメラ	品番	TH-RD3200SD	No,	1/2
----	--------------------	----	-------------	-----	-----

※製品の仕様は予告無く変更となる場合があります。

■仕様

	品番	TH-RD3200SD	
カメラ部	イメージセンサー	1/3インチ カラーCMOS	
	画素数	1936(H)×1097(V) 2.12Mピクセル	
	解像度	1080p(1920×1080)	
	映像出力	CVBS×2ch(BNC/RCA) ※同時出力不可	
	最低被写体照度	0Lux ※赤外線照射時	
	赤外線LED / 照射距離	24個 / 約20m	
	レンズ	2.8~12mm	
	画角	水平 91°~28°、垂直 74.7°~21.2°	
	その他機能	AGC、BLC、D-WDR、デイナイト、プライバシーマスク	
録画部	記録メディア	SDカード 256GB(最大)	
	圧縮方式	H.264 AVIファイル	
	録画解像度	1920×1080	最大25フレーム
	録画フレーム数	1280×720	最大30フレーム
	画質	3段階	
	録画モード	手動 / 予約(動作検出、連続)	
	パスワード機能	あり(PCによるカード内データ再生時にパスワード認証が必要)	
	上書き機能	あり	
	再生方法	再生/早送り/巻き戻し/一時停止/コマ送り/コマ戻し	
	再生速度	1/2/4/8/16/32倍速	
その他機能	録画状態表示LED付		
電源、消費電流	DC12V 500mA(最大)		
保護等級	IP66		
使用温度範囲	-10℃~50℃		
使用湿度範囲	90&RH以下(但し結露のないこと)		
外形寸法	φ133×100(H)mm(カメラ本体)		
	φ136×210(D)mm(ブラケット取付時)		
質量	約800g(カメラ本体)		
	約1kg(ブラケット取付時)		
付属品	取扱説明書、ビス、専用レンチ、リモコン、ACアダプター、壁面取付金具		

品名	SDカード録画機能付きドーム型カメラ	品番	TH-RD3200SD	No,	2/2
----	--------------------	----	-------------	-----	-----

※製品の仕様は予告無く変更となる場合があります。



株式会社東邦技研