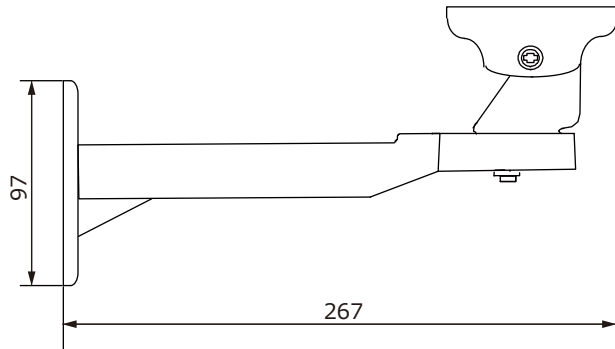
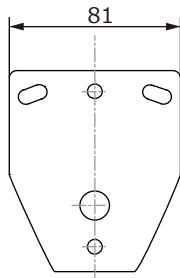
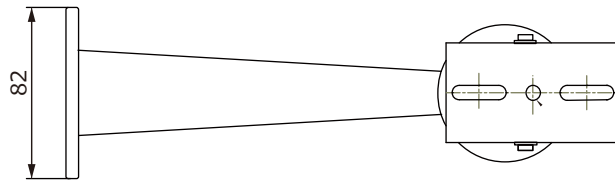
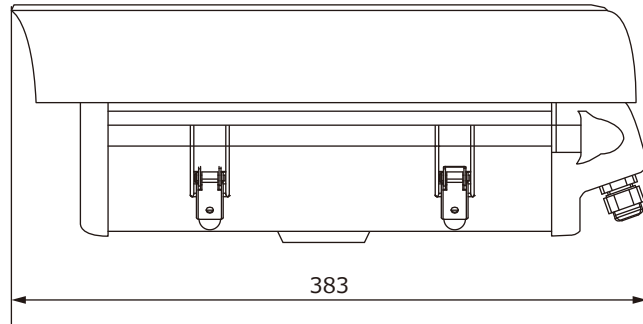
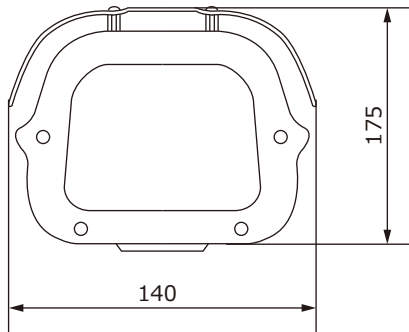


■外形図

単位:mm



品名	街頭防犯カメラシステム(MicroSD)	品番	TH-RW2722IP-SD	No,	1/2
----	----------------------	----	----------------	-----	-----

※製品の仕様は予告無く変更となる場合があります。



株式会社東邦技研

■仕様

	型番	TH-RW2722IP-SD
カメラ	イメージセンサー	1/2.8インチ プログレッシブスキャンCMOS
	解像度	200万画素 1920(H)×1080(V)
	レンズ	メガピクセルバリアフォーカルレンズ 3~10.5mm
	水平画角	100°~35°
	最低被写体照度	カラー 0.005Lux / 白黒 0.004Lux
	シャッタースピード	自動 / 手動(1/5~1/16000秒)
	ホワイトバランス	自動 / 手動
	プライバシーマクス	8エリア
	その他機能	WDR、逆光補正、デイナイト、電子感度アップ、デフォグ
	集音マイク	内蔵
録画	記録媒体	MicroSD 256GB
	画像圧縮方式	H.265 / H.264
	音声圧縮	G.711
	録画解像度	1920×1080 / 1280×1024 / 1280×960 / 1280×720 / 640×512
	録画フレームレート	1~30フレーム/秒
	録画モード	常時録画、スケジュール録画、モーション録画
無線LAN	規格	IEEE 802.11ac/n/a(5GHz) IEEE 802.11n/b/g(2.4GHz)
	伝送速度	5GHz:433Mbps(802.11ac) / 2.4GHz:300Mbps(802.11n)
	暗号化	WEP / WPA / WPA2
	セキュリティ	SPIファイアウォール、アクセスコントロール、IP & MACアドレスバインディング 、アプリケーションレイヤーゲートウェイ
その他機能	時刻同期	— ※オプション GPSタイムサーバー
	映像確認	無線LAN
	バックアップ	専用アプリケーション FTPダウンロード
	異常表示	録画異常時にLED点灯
対応OS	PC	Windows7/8/8.1/10/11
	スマートフォン	iphone / Android
	セキュリティ	ユーザー名、パスワードによる認証
	保護等級	IP66
	動作温度、湿度	-10℃~ 50℃、10%~ 90% (結露無きこと)
	電源	AC100V 50/60Hz
	消費電力	20W
	外形寸法	140(W)×175(H)×383(D)mm ※カメラ本体のみ
	質量	約3kg ※カメラ本体のみ

品名	街頭防犯カメラシステム(MicroSD)	品番	TH-RW2722IP-SD	No,	2/2
----	----------------------	----	----------------	-----	-----

※製品の仕様は予告無く変更となる場合があります。



株式会社東邦技研