

4M ネットワークカメラ(全方位型)

IPC814SR-DVPF16

3年保証

本体希望小売価格：オープン

PRIME



4 M
Pixcel

360°
レンズ

400万画素 赤外線全方位型カメラ

Ultra 265

独自の圧縮技術でH.265と比較し最大75%データ量を削減します。

最低被写体照度 カラー 0.01Lux

ロングレンジPoE

配線距離最大250m ※UNV NVR PoEポート接続時

最大解像度 2560×1440(25fps)

120dB WDR

赤外線照射距離 10m

マイク内蔵

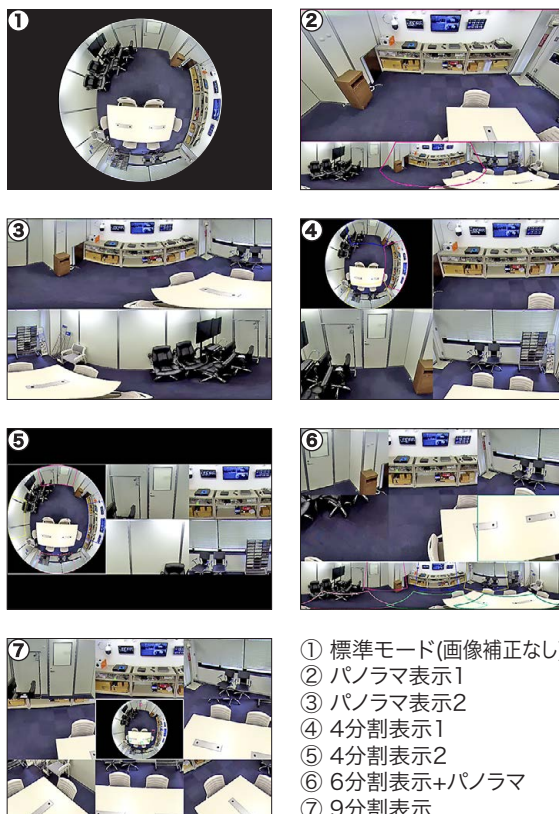
スマートIR

ONVIF

動作温度範囲 -40℃~60℃

IP66

映像表示パターン(天井設置時)

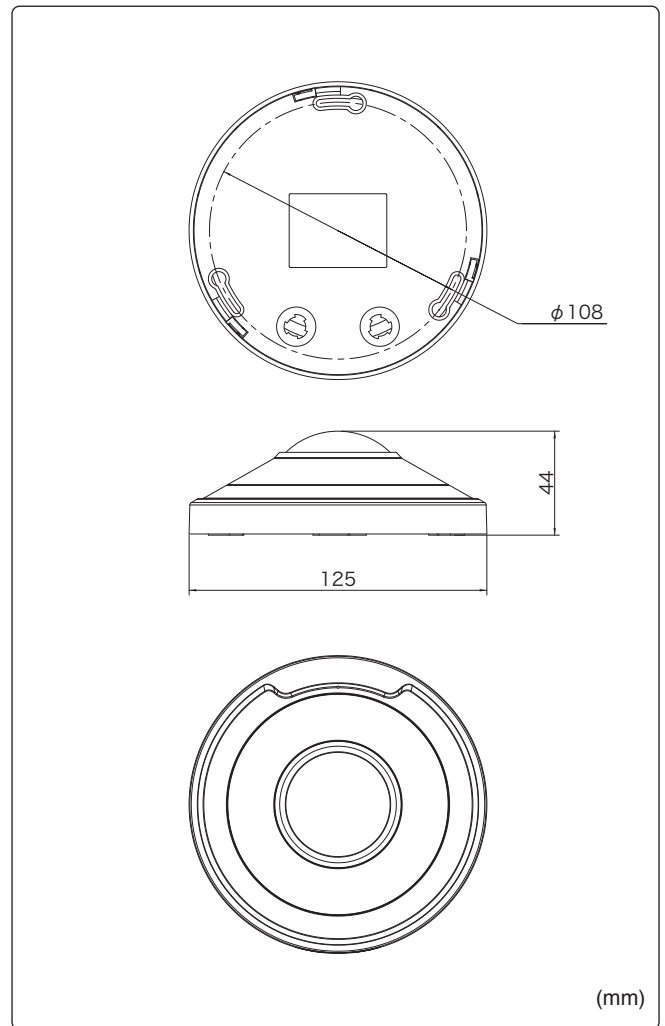


- ① 標準モード(画像補正なし)
- ② パノラマ表示1
- ③ パノラマ表示2
- ④ 4分割表示1
- ⑤ 4分割表示2
- ⑥ 6分割表示+パノラマ
- ⑦ 9分割表示

製品仕様

品番	IPC814SR-DVPF16
イメージセンサー	1/3インチ プログレッシブスキャンCMOS
解像度	2560(H)×1440(V)
最低被写体照度	カラー 0.01Lux 白黒 0Lux ※IR-ON時
シャッタースピード	自動、手動(1/6~1/100,000)
ホワイトバランス	自動、手動
デイナイト	IRカットフィルタ方式
ワイドダイナミックレンジ	120dB
赤外線 / 照射距離	有り / 約10m
アイリス	自動
焦点距離	1.6mm
画角(水平)	360°
画像圧縮方式	Ultra265 / H.265 / H.264 / MJPEG
フレームレート	25fps(2560×1440)
映像設定	HLC、BLC、プライバシーマスク、モーション検知、デフォグ、 映像反転、2D/3D-DNR
音声圧縮	G.711
集音マイク	内蔵
メインストリーム	2560×1440
サブストリーム	1920×1080
サードストリーム	720×576
ネットワーク	RJ-45 10/100Base
互換性	ONVIF(Profile S, Profile G) / API
プロトコル	IPv4, IGMP, ICMP, ARP, TCP, UDP, DHCP, PPPoE, RTP, RTSP, RTCP, DNS, DDNS, NTP, FTP, UPnP, HTTP, HTTPS, SMTP, 802.1x, SNMP, SSL, TLS
デジタルI/O	1ch / 1ch(先バラ)
シリアル通信	RS-485(先バラ)
音声入力	1ch(ミニジャック)
音声出力	1ch(ミニジャック)
電源端子	DJジャック(DC12V用)、PoE(RJ-45)
ローカルストレージ	MicroSD 最大128GB
ビデオ出力	1ch CVBS(BNC)
保護等級	IP66
動作温度、湿度	-40°C~ 60°C、10%~ 95% (結露無きこと)
電源	DC12V±25% / PoE(IEEE 802.3af)
消費電力	11W
外形寸法	φ125×44(H)mm
質量	390g
付属品	ビス一式、専用レンチ、防水コネクタ

外形寸法図



※製品の仕様及び外観は予告なく変更となる場合があります。

オプション(別売品)



配線ボックス
TR-JB03-E-IN

本体希望小売価格
オープン

製品・その他に関するお問合せ

お問い合わせ **TEL 03-5816-4678**
AM9:00~12:00 PM1:00~6:00 (平日)

<http://www.toho-giken.com>

東邦技研

検索

お求めは信用のある当店で



株式会社東邦技研

東京本社 〒110-0016 東京都台東区台東2-30-10 台東オリエントビル5F
TEL 03-5816-4678 FAX 03-5816-4540

大阪支店 〒532-0012 大阪府大阪市淀川区木川東3-1-31 大桜ビル3F
TEL 06-6770-9820 FAX 06-6770-9821