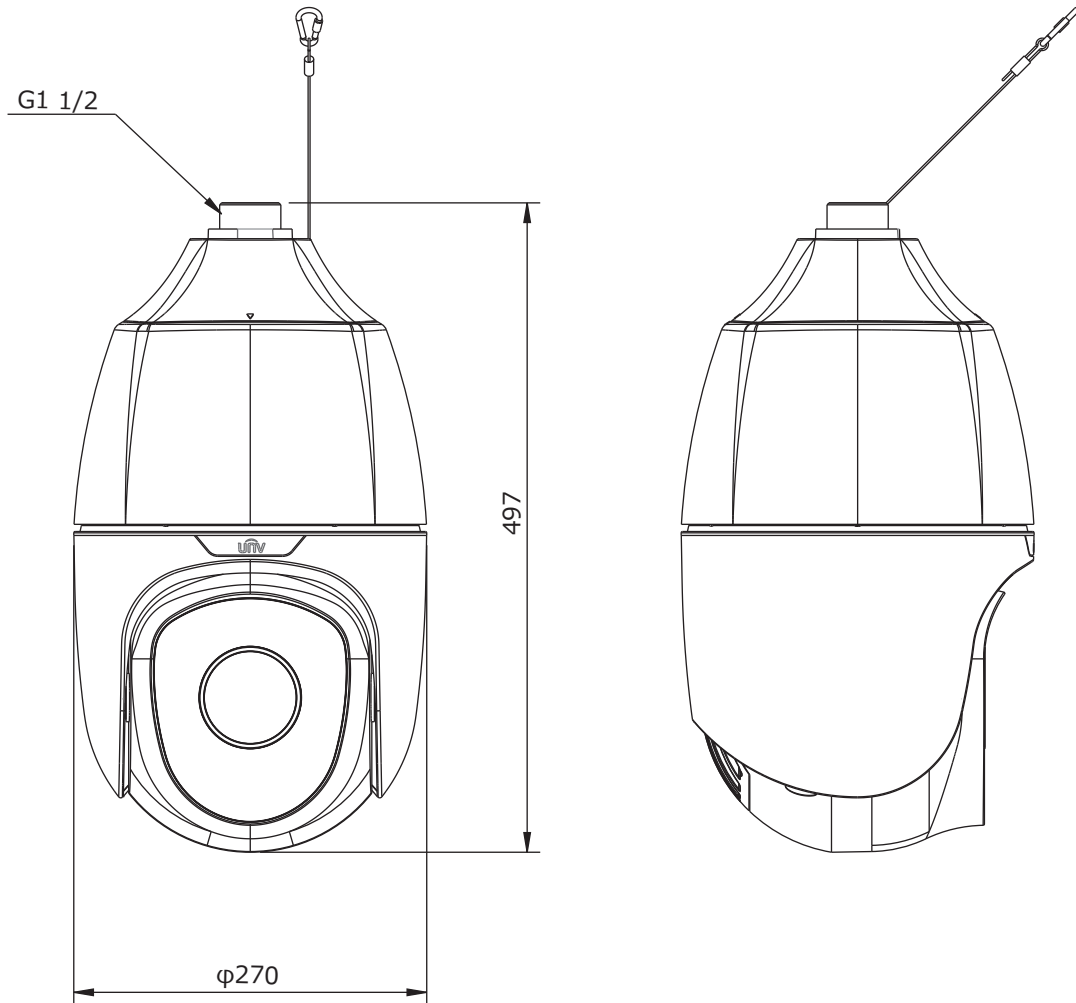


■外形図

単位:mm



品名	2Mネットワークカメラ(PTZ型)	品番	IPC6852SR-X44U	No,	1/2
----	-------------------	----	----------------	-----	-----

※製品の仕様は予告無く変更となる場合があります。

■仕様

	型番	IPC6852SR-X44U
カメラ部	イメージセンサー	1/2.8インチ プログレッシブスキャンCMOS
	解像度	1920(H)×1080(V)
	最低被写体照度	カラー 0.002Lux 白黒 0Lux ※IR-ON時
	シャッタースピード	自動、手動(1~1/100,000)
	ホワイトバランス	自動、手動
	デナイト	IRカットフィルタ方式
	ワイドダイナミックレンジ	120dB
	赤外線 / 照射距離	有り / 約250m
レンズ	アイリス	自動
	焦点距離	5~220mm (光学44倍 / デジタル16倍)
	画角(水平)	60.6°~1.8°
カメラ駆動部	パン	360°エンドレス
	パンスピード	0.1°/s~240°/s(手動)
		300°/s(プリセット)
	チルト	-15°~90°(自動反転)
	チルトスピード	0.1°/s~160°/s(手動)
		240°/s(プリセット)
	プリセット登録数	1024箇所
	パトロール	プリセット、ルート
ホームポジション	設定可能	
映像 / 音声	画像圧縮方式	Ultra265 / H.265 / H.264 / MJPEG
	フレームレート	60fps(1920×1080)
	映像設定	HLC、BLC、プライバシーマスク、モーション検知、デフォグ、映像反転、2D/3D-DNR、スマートIR
	音声圧縮	G.711
	集音マイク	—
映像ストリーム	メインストリーム	1920×1080
	サブストリーム	1920×1080
	サードストリーム	720×576
ネットワーク	ネットワーク	RJ-45 10/100Base
	互換性	ONVIF(Profile S, Profile G) / API
	プロトコル	IPv4, IGMP, ICMP, ARP, TCP, UDP, DHCP, PPPoE, RTP, RTSP, RTCP, DNS, DDNS, NTP, FTP, UPnP, HTTP, HTTPS, SMTP, 802.1x, SNMP, SSL, TLS
インターフェイス	デジタルI/O	2ch(先バラ) / 1ch(先バラ)
	シリアル	RS-485(先バラ)
	音声入力	1ch(先バラ)
	音声出力	1ch(先バラ)
	電源端子	端子台(DC24V / AC24V)
	ローカルストレージ	MicroSD 最大256GB
	ビデオ出力	CVBS(BNC-J)
ヒーター	内蔵	
保護等級	IP66	
動作温度、湿度	-40℃~ 70℃、10%~ 95% (結露無きこと)	
電源	AC24V±25% / DC24V±25%	
消費電力	16~56W	
外形寸法	φ270×497(H)mm	
質量	9.7kg	
付属品	ビス一式、専用レンチ、防水コネクタ	

品名 2Mネットワークカメラ(PTZ型)

品番 IPC6852SR-X44U

No,

2/2

※製品の仕様は予告無く変更となる場合があります。



株式会社東邦技研