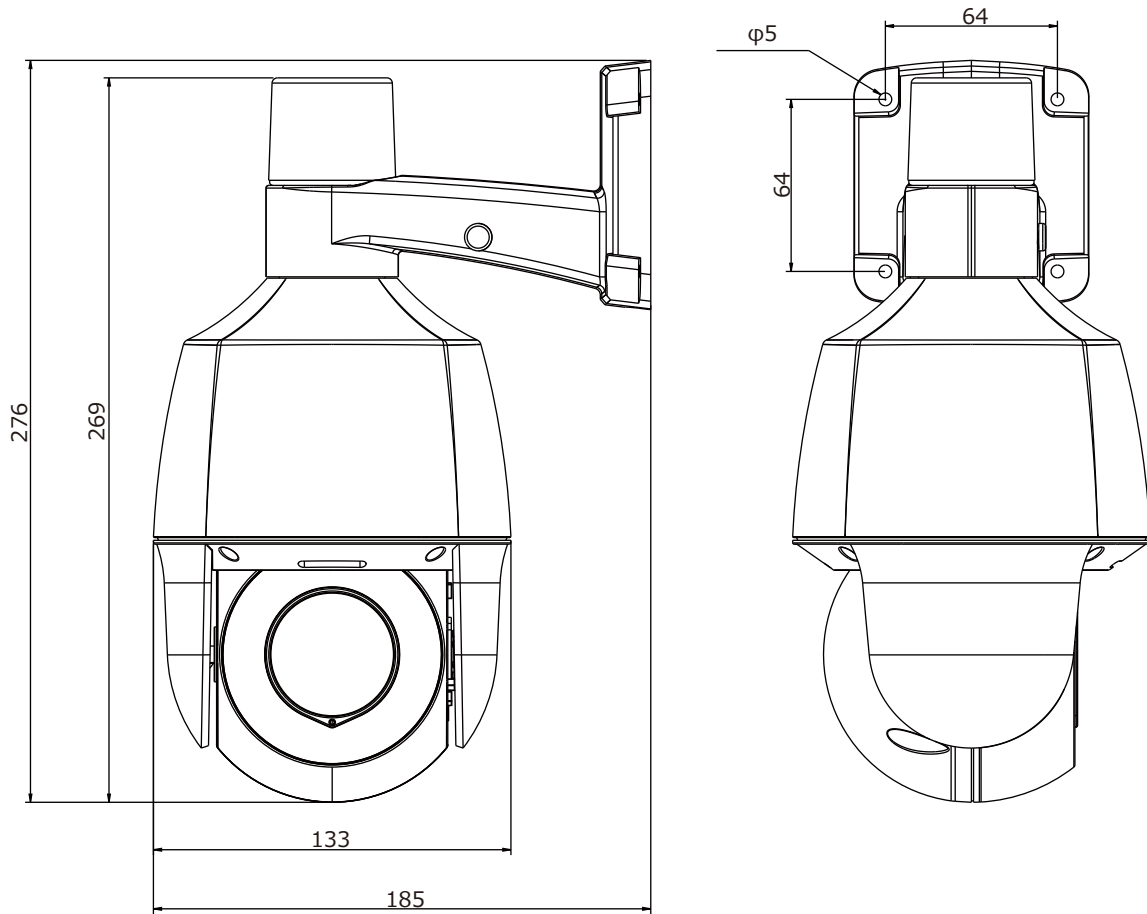


■外形図

単位:mm



品名	2Mネットワークカメラ(PTZ型)	品番	IPC672LR-AX4DUPK	No,	1/2
----	-------------------	----	------------------	-----	-----

※製品の仕様は予告無く変更となる場合があります。

■仕様

	型番	IPC672LR-AX4DUPK
カメラ部	イメージセンサー	1/2.8インチ プログレッシブスキャンCMOS
	解像度	1920(H)×1080(V)
	最低被写体照度	カラー 0.001Lux 白黒 0Lux ※IR-ON時
	シャッタースピード	自動、手動(1~1/100,000)
	ホワイトバランス	自動、手動
	デナイト	IRカットフィルタ方式
	ワイドダイナミックレンジ	120dB
	赤外線 / 照射距離	有り / 約50m
レンズ	アイリス	自動
	焦点距離	2.8~12mm
	画角(水平/垂直)	32.5°~95.7° / 18.4°~52.2°
カメラ駆動部	パン	345°
	パンスピード	0.1°/s~50°/s(手動)
		50°/s(プリセット)
	チルト	90°(自動反転)
	チルトスピード	0.1°/s~40°/s(手動)
		40°/s(プリセット)
	プリセット登録数	256箇所
	パトロール	プリセット、ルートパトロール
ホームポジション	設定可能	
映像 / 音声	画像圧縮方式	Ultra265 / H.265 / H.264 / MJPEG
	フレームレート	30fps(1920×1080)
	映像設定	HLC、BLC、プライバシーマスク、モーション検知、デフォグ、映像反転、2D/3D-DNR、スマートIR
	音声圧縮	G.711
	集音マイク/スピーカー	内蔵
映像ストリーム	メインストリーム	1920×1080@30fps / 1280×720@30fps
	サブストリーム	1280×720@30fps
	サードストリーム	720×576@30fps
ネットワーク	ネットワーク	RJ-45 10/100Base
	互換性	ONVIF(Profile S, Profile G, Profile T), API
	プロトコル	IPv4, IGMP, ICMP, ARP, TCP, UDP, DHCP, PPPoE, RTP, RTSP, RTCP, DNS, DDNS, NTP, FTP, UPnP, HTTP, HTTPS, SMTP, 802.1x, SNMP, SSL
インターフェイス	アラームI/O	—
	シリアル	—
	音声入力 / 出力	—
	電源端子	DJジャック(DC12V用)、RJ-45(PoE)
	ローカルストレージ	MicroSD 最大128GB
	ビデオ出力	—
	保護等級	IP66
	動作温度、湿度	-20℃~60℃、10%~95% (結露無きこと)
	電源	DC12V±25%, PoE (IEEE802.3 at)
	消費電力	最大16W
	外形寸法	φ133×276(H)mm
	質量	1.13kg
	付属品	ビス一式、専用レンチ、防水コネクタ

品名	2Mネットワークカメラ(PTZ型)	品番	IPC672LR-AX4DUPK	No,	2/2
----	-------------------	----	------------------	-----	-----

※製品の仕様は予告無く変更となる場合があります。