

## 2M ネットワークカメラ(PTZ型)

# IPC672LR-AX4DUPK

3年保証

本体希望小売価格：オープン



## 200万画素 小型赤外線付 PTZドームカメラ

### Ultra 265

独自の圧縮技術でH.264と比較し最大75%データ量を削減します。

### ライトハンター

### デイナイト

### 4倍ズーム(2.8~12mm)

### スマートIR

### 赤外線照射距離 50m

### WDR120dB

### デジタルノイズリダクション 2D/3D

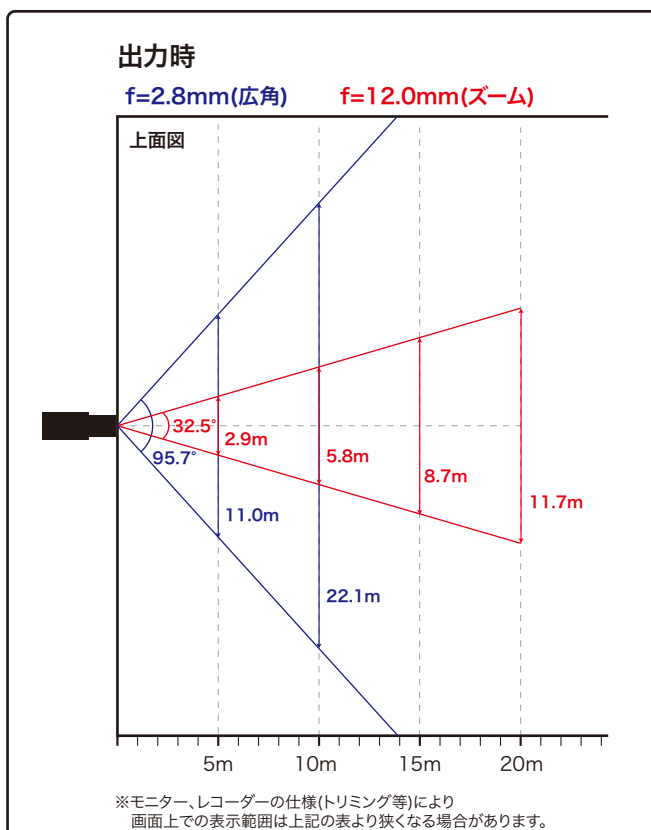
### 集音マイク、スピーカー内蔵

### ONVIF

### 動作温度範囲 -20°C~60°C

### IP66

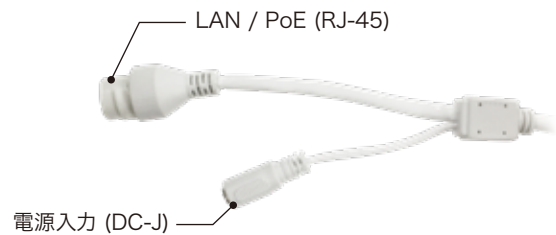
### 水平画角



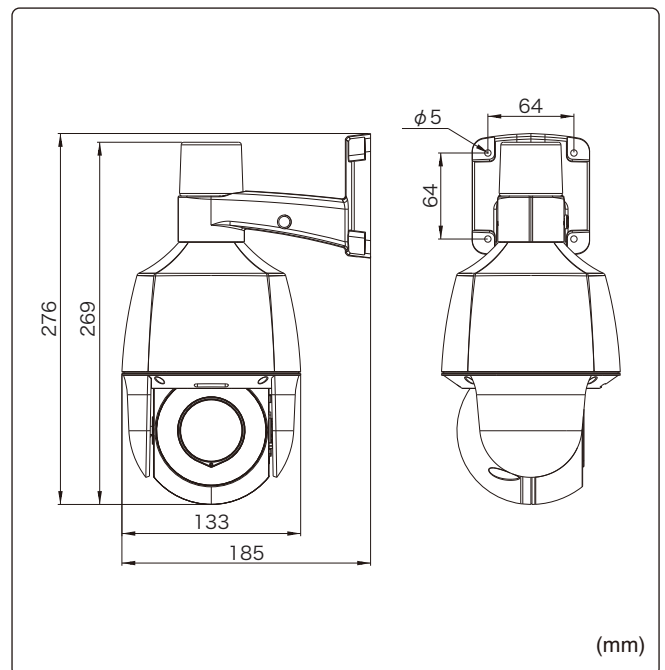
## 製品仕様

|              |   |
|--------------|---|
| 品番           | IPC672LR-AX4DUPK  |
| イメージセンサー     | 1/2.8インチ プログレッシブスキャンCMOS  |
| 解像度          | 1920(H)×1080(V)   |
| 最低被写体照度      | カラー 0.001Lux<br>白黒 0Lux ※IR-ON時   |
| シャッタースピード    | 自動、手動(1~1/100,000)  |
| ホワイトバランス     | 自動、手動   |
| デイナイト        | IRカットフィルタ方式   |
| ワイドダイナミックレンジ | 120dB   |
| 赤外線 / 照射距離   | 有り / 約50m   |
| アイリス         | 自動  |
| 焦点距離         | 2.8~12mm  |
| 画角(水平、垂直)    | 32.5°~95.7°、18.4°~52.2°   |
| パン           | 345°  |
| パンスピード       | 0.1°/s~50°/s(手動)<br>50°/s(プリセット)  |
| チルト          | 90°(自動反転)   |
| チルトスピード      | 0.1°/s~40°/s(手動)<br>40°/s(プリセット)  |
| プリセット登録数     | 256箇所   |
| パトロール        | プリセット、ルート   |
| ホームポジション     | 設定可能  |
| 画像圧縮方式       | Ultra265 / H.265 / H.264 / MJPEG  |
| フレームレート      | 30fps(1920×1080)  |
| 映像設定         | HLC、BLC、プライバシーマスク、モーション検知、デフォグ、映像反転、2D/3D-DNR   |
| 音声圧縮         | G.711   |
| 集音マイク        | 内蔵  |
| メインストリーム     | 1920×1080 / 1280×720  |
| サブストリーム      | 1280×720  |
| サードストリーム     | 720×576   |
| ネットワーク       | RJ-45 10/100Base  |
| 互換性          | ONVIF(Profile S、Profile G、Profile T) / API  |
| プロトコル        | IPv4、IGMP、ICMP、ARP、TCP、UDP、DHCP、PPPoE、RTP、RTSP、RTCP、DNS、DDNS、NTP、FTP、UPnP、HTTP、HTTPS、SMTP、802.1x、SNMP、SSL |
| アラーム I/O     | — / —   |
| シリアル         | —   |
| 音声入力         | —   |
| 音声出力         | —   |
| 電源端子         | DCジャック(DC12V用)、PoE(RJ-45)   |
| ローカルストレージ    | MicroSD 最大128GB   |
| ビデオ出力        | —   |
| 保護等級         | IP66  |
| 動作温度、湿度      | -20°C~60°C、10%~95%(結露無きこと)  |
| 電源           | DC12V±25%、PoE (IEEE802.3at)   |
| 消費電力         | 最大16W   |
| 外形寸法         | φ133×276(H)mm   |
| 質量           | 1.13kg  |
| 付属品          | ビス一式、専用レンチ、防水コネクタ   |

## コネクタ部

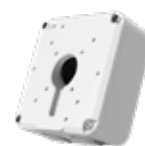


## 外形寸法図



※製品の仕様及び外観は予告なく変更となる場合があります。

## オプション(別売品)



配線ボックス  
**TR-JB07-IN**  
本体希望小売価格  
オープン



ボール取付金具  
**TR-UP06-IN**  
本体希望小売価格  
オープン



PoEインジェクター  
**PWR-DC5611-NB**  
本体希望小売価格  
オープン

## 製品・その他に関するお問合せ

お問い合わせ **TEL 03-5816-4678**  
AM9:00~12:00 PM1:00~6:00 (平日)

<http://www.toho-giken.com>

東邦技研

検索

お求めは信用のある当店で



株式会社東邦技研

東京本社 〒110-0016 東京都台東区台東2-30-10 台東オリエントビル5F  
TEL 03-5816-4678 FAX 03-5816-4540  
大阪支店 〒532-0012 大阪府大阪市淀川区木川東3-1-31 大桜ビル3F  
TEL 06-6770-9820 FAX 06-6770-9821