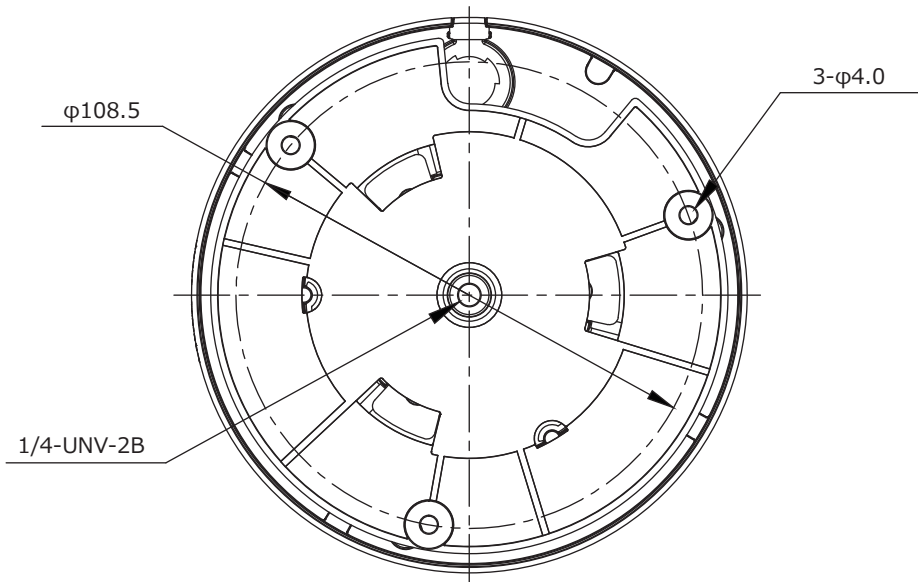
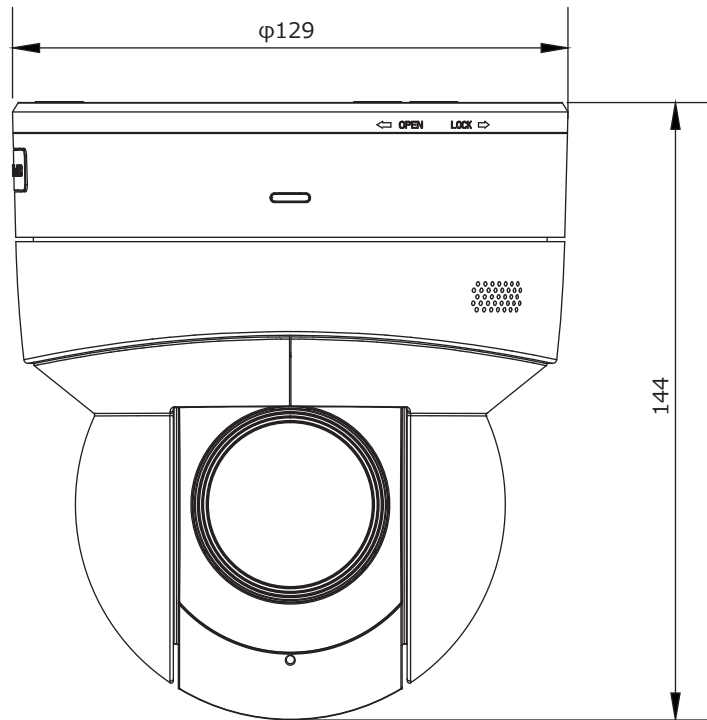


■外形図

単位:mm



品名	2Mネットワークカメラ(PTZ型)	品番	IPC6412LR-X5P	No,	1/2
----	-------------------	----	---------------	-----	-----

※製品の仕様は予告無く変更となる場合があります。

■仕様

	型番	IPC6412LR-X5P
カメラ部	イメージセンサー	1/2.9インチ プログレッシブスキャンCMOS
	解像度	1920(H)×1080(V)
	最低被写体照度	カラー 0.01Lux 白黒 0Lux ※IR-ON時
	シャッタースピード	自動、手動(1/6~1/100,000)
	ホワイトバランス	自動、手動
	デナイト	IRカットフィルタ方式
	ワイドダイナミックレンジ	D-WDR
	赤外線 / 照射距離	有り / 約30m
レンズ	アイリス	自動
	焦点距離	2.7~13.5mm (光学5)
	画角(水平)	104.3°~29.1°
カメラ駆動部	パン	0°~350°
	パンスピード	0.1°/s~60°/s(手動)
		60°/s(プリセット)
	チルト	0°~90°(自動反転)
	チルトスピード	0.1°/s~50°/s(手動)
		50°/s(プリセット)
	プリセット登録数	1024箇所
パトロール	—	
ホームポジション	設定可能	
映像 / 音声	画像圧縮方式	Ultra265 / H.265 / H.264 / MJPEG
	フレームレート	30fps(1920×1080)
	映像設定	HLC、BLC、プライバシーマスク、モーション検知、デフォグ、映像反転、2D/3D-DNR
	音声圧縮	G.711
	集音マイク	内蔵
映像ストリーム	メインストリーム	1920×1080@30fps
	サブストリーム	1280×720@30fps
	サードストリーム	352×288@30fps
ネットワーク	ネットワーク	RJ-45 10/100Base
	互換性	ONVIF(Profile S, Profile G) / API
	プロトコル	IPv4, IGMP, ICMP, ARP, TCP, UDP, DHCP, PPPoE, RTP, RTSP, RTCP, DNS, DDNS, NTP, FTP, UPnP, HTTP, HTTPS, SMTP, 802.1x, SNMP, SSL, TLS
インターフェイス	デジタルI/O	—
	シリアル	—
	音声入力	—
	音声出力	—
	電源端子	DCジャック(DC12V)
	ローカルストレージ	MicroSD 最大256GB
	ビデオ出力	—
保護等級	—	
動作温度、湿度	-10℃~ 50℃、10%~ 95% (結露無きこと)	
電源	DC12V±25% / PoE(IEEE802.3af)	
消費電力	最大12W	
外形寸法	φ129×144(H)mm	
質量	750g	
付属品	ビス一式、専用レンチ、防水コネクタ	

品名	2Mネットワークカメラ(PTZ型)	品番	IPC6412LR-X5P	No,	2/2
----	-------------------	----	---------------	-----	-----

※製品の仕様は予告無く変更となる場合があります。



株式会社東邦技研