

## 2M ネットワークカメラ(PTZ型)

# IPC6412LR-X5P

3年保証

本体希望小売価格：オープン

EASY



2M  
Pixel

PTZ

光学  
5倍

## 200万画素 光学5倍 屋内用 ミニPTZドームカメラ

### Ultra 265

独自の圧縮技術でH.264と比較し最大75%データ量を削減します。

### 光学5倍ズーム(2.7~13.5mm)

### 旋回角度 水平350°/垂直90°

### 最低被写体照度 カラー 0.01Lux

### ロングレンジPoE

配線距離最大250m ※UNV NVR PoEポート接続時

### D-WDR

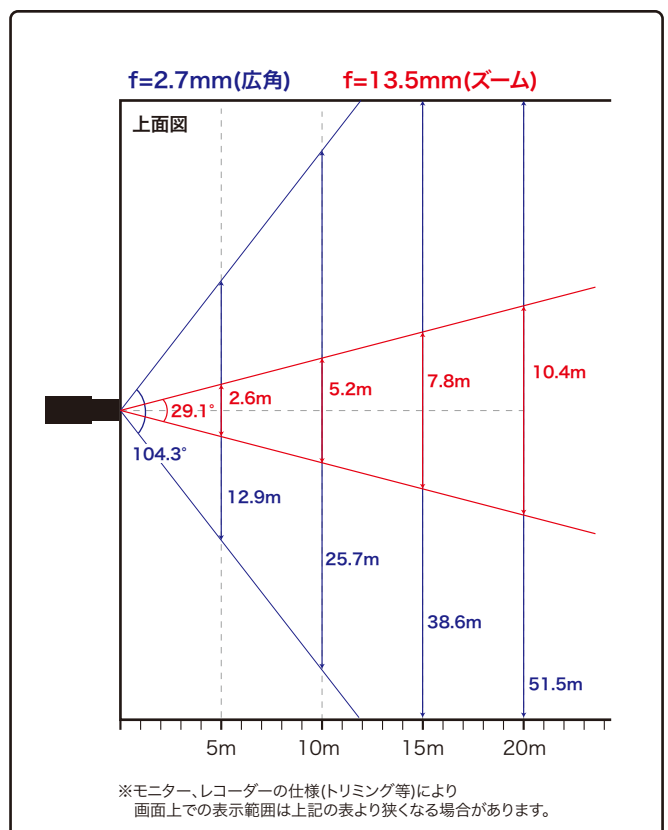
### 集音マイク内蔵

### 赤外線照射距離 30m

### ONVIF

### 動作温度範囲 -10°C~50°C

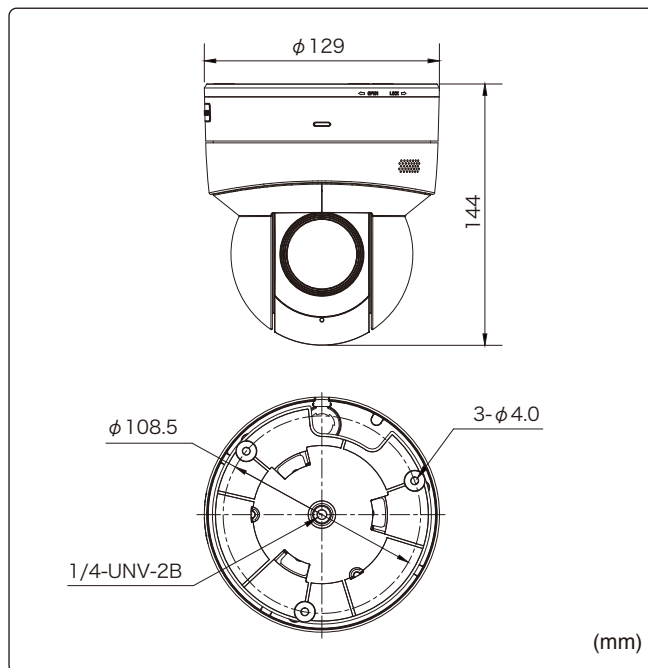
### 水平画角



製品仕様

品番	IPC6412LR-X5P
イメージセンサー	1/2.9インチ プログレッシブスキャンCMOS
解像度	1920(H)×1080(V)
最低被写体照度	カラー 0.01Lux 白黒 0Lux ※IR-ON時
シャッタースピード	自動、手動(1/6~1/100,000)
ホワイトバランス	自動、手動
デイナイト	IRカットフィルタ方式
ワイドダイナミックレンジ	D-WDR
赤外線 / 照射距離	有り / 約30m
アイリス	自動
焦点距離	2.7~13.5mm (光学5倍)
画角(水平)	104.3°~29.1°
パン	0°~350°
パンスピード	0.1°/s~60°/s(手動) 60°/s(プリセット)
チルト	0°~90°(自動反転)
チルトスピード	0.1°/s~50°/s(手動) 50°/s(プリセット)
プリセット登録数	1024箇所
パトロール	—
ホームポジション	設定可能
画像圧縮方式	Ultra265 / H.265 / H.264 / MJPEG
フレームレート	30fps(1920×1080)
映像設定	HLC、BLC、プライバシーマスク、モーション検知、デフォグ、映像反転、2D/3DDNR
音声圧縮	G.711
集音マイク	内蔵
メインストリーム	1920×1080@30fps
サブストリーム	1280×720@30fps
サードストリーム	352×288@30fps
ネットワーク	RJ-45 10/100Base
互換性	ONVIF(Profile S、Profile G) / API
プロトコル	IPv4、IGMP、ICMP、ARP、TCP、UDP、DHCP、PPPoE、RTP、RTSP、RTCP、DNS、DDNS、NTP、FTP、UPnP、HTTP、HTTPS、SMTP、802.1x、SNMP、SSL、TLS
デジタルI/O	—
シリアル通信	—
音声入力	—
音声出力	—
電源端子	DCジャック(DC12V)
ローカルストレージ	MicroSD 最大256GB
ビデオ出力	—
保護等級	—
動作温度、湿度	-10°C~ 50°C、10%~ 95% (結露無きこと)
電源	DC12V±25% / PoE(IEEE802.3af)
消費電力	最大12W
外形寸法	φ129×144(H)mm
質量	750g
付属品	付属品 ビス一式、専用レンチ、防水コネクタ

外形寸法図



※製品の仕様及び外観は予告なく変更となる場合があります。

オプション(別売品)



配線ボックス  
TR-JB03-IN

本体希望小売価格 オープン



壁面取付金具・配線ボックス  
TR-JB07/WM03-IN

本体希望小売価格 オープン

ブラケット

TB-107

本体希望小売価格  
¥3,800-

外形寸法 φ120×130(H)mm  
質量 約265g



TB-108

本体希望小売価格  
¥4,200- (税別)

外形寸法 φ120×H200mm  
質量 約285g



TB-109

本体希望小売価格  
¥7,000-

外形寸法 φ120×310~470(H)mm  
質量 約395g



TB-110

本体希望小売価格  
¥10,000-

外形寸法 φ120×625~1020(H)mm  
質量 約620g



製品・その他に関するお問合せ

お問い合わせ TEL 03-5816-4678  
AM9:00~12:00 PM1:00~6:00 (平日)

<http://www.toho-giken.com>

東邦技研 検索

お求めは信用のある当店で



株式会社東邦技研

東京本社 〒110-0016 東京都台東区台東2-30-10 台東オリエントビル5F  
TEL 03-5816-4678 FAX 03-5816-4540  
大阪支店 〒532-0012 大阪府大阪市淀川区木川東3-1-31 大桜ビル3F  
TEL 06-6770-9820 FAX 06-6770-9821