

2M ネットワークカメラ(ドーム型)

3年保証

IPC3532LB-ADZK-G

本体希望小売価格：オープン



200万画素 電動ズーム搭載 ドームカメラ



Ultra 265

独自の圧縮技術でH.264と比較し最大75%データ量を削減します。

インテリジェント機能

120dB WDR

集音マイク内蔵

電動バリフォーカルレンズ 2.8~12mm

赤外線照射距離 40m

スマートIR

ONVIF

動作温度範囲 -30℃~60℃

インテリジェント機能

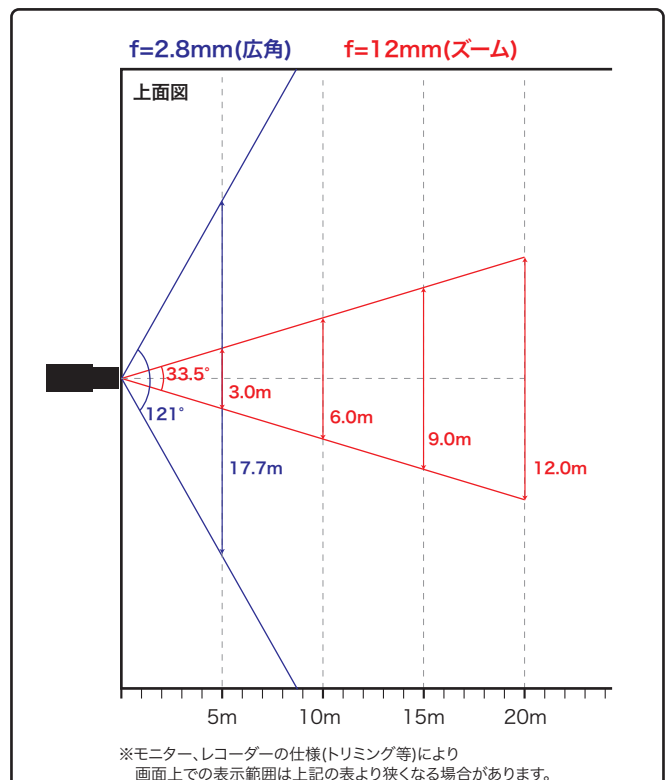


クロスライン検知



エリア侵入検知

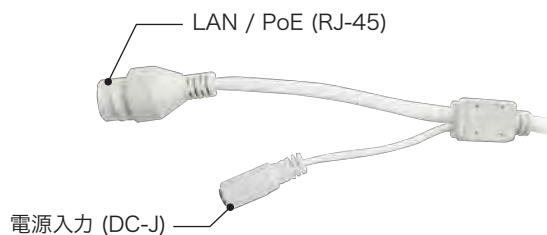
水平画角



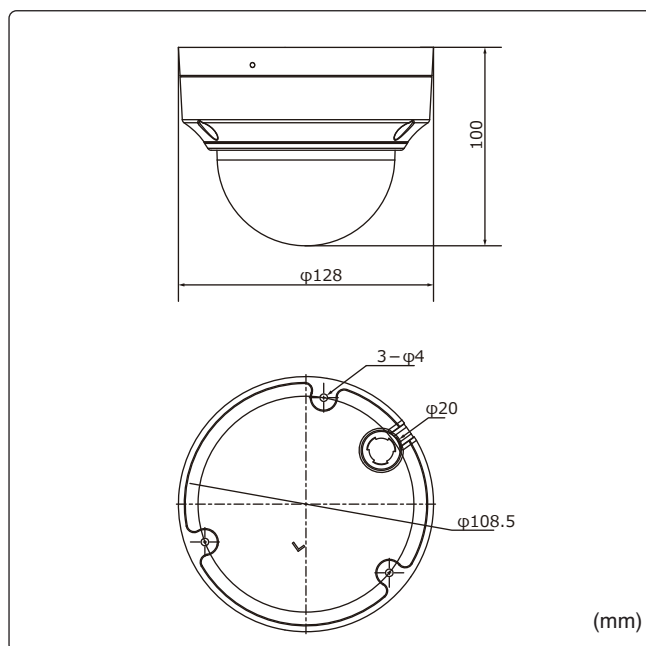
製品仕様

品番	IPC3532LB-ADZK-G
イメージセンサー	1/2.7インチ プログレッシブスキャンCMOS
解像度	1920(H)×1080(V)
最低被写体照度	カラー 0.005Lux 白黒 0Lux ※IR-ON時
シャッタースピード	自動、手動(1~1/100,000)
ホワイトバランス	自動、手動
デイナイト	IRカットフィルタ方式
ワイドダイナミックレンジ	120dB
赤外線 / 照射距離	有り / 40m
アイリス	自動
焦点距離	2.8~12mm (電動VFLレンズ)
画角(水平、垂直)	108.5°~32.59° / 56.81°~18.36°
画像圧縮方式	Ultra265 / H.265 / H.264 / MJPEG
フレームレート	30fps(1920×1080)
映像設定	HLC、BLC、プライバシーマスク、モーション検知、映像反転、 2D/3D-DNR、歪み補正、スマートIR、デフォグ
音声圧縮	G.711
集音マイク	内蔵
メインストリーム	1920×1080 / 1280×720
サブストリーム	1280×720 / 720×576 / 704×288 / 640×360 / 352×288
サードストリーム	—
ネットワーク	RJ-45 10/100Base
互換性	ONVIF (Profile S, Profile G, Profile T), API, SDK
プロトコル	IPv4, IGMP, ICMP, ARP, TCP, UDP, DHCP, RTP, RTSP, RTCP, RTMP, DNS, DDNS, NTP, FTP, UPnP, HTTP, HTTPS, SMTP, SSL/TLS, Qos, SNMP
デジタルI/O	—
音声入力	—
音声出力	—
電源端子	DCジャック(DC12V用)、PoE(RJ-45)
ネットワークストレージ	MicroSD 最大128GB
ビデオ出力	—
インテリジェント機能	クロスライン検知、侵入検知
保護等級	IP67
動作温度、湿度	-30℃~ 60℃、10%~ 95% (結露無きこと)
電源	DC12V / PoE(IEEE 802.3af)
消費電力	7.5W
外形寸法	128(φ)×100(H)mm
質量	660g
付属品	ビス一式、専用レンチ、防水コネクタ

コネクタ部



外形寸法図



※製品の仕様及び外観は予告なく変更となる場合があります。

オプション(別売品)



配線ボックス
TR-JB03-H-IN
本体希望小売価格
オープン



ボール取付金具
TR-JB07/WM03-F-IN
本体希望小売価格
オープン

製品・その他に関するお問合せ

お問い合わせ

TEL 03-5816-4678

AM9:00~12:00 PM1:00~6:00 (平日)

東邦技研

<https://toho-giken.com>

お求めは信用のある当店で



株式会社東邦技研

東京本社 〒110-0016 東京都台東区台東2-30-10 台東オリエントビル5F
TEL 03-5816-4678 FAX 03-5816-4540
大阪支店 〒532-0012 大阪府大阪市淀川区木川東3-1-31 大桜ビル3F
TEL 06-6770-9820 FAX 06-6770-9821