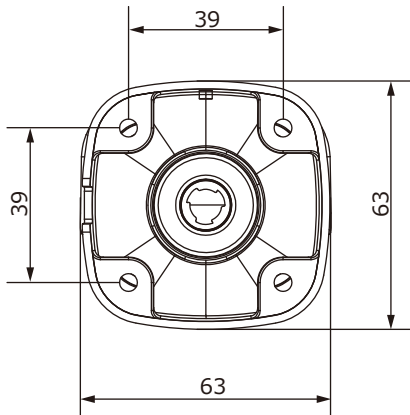
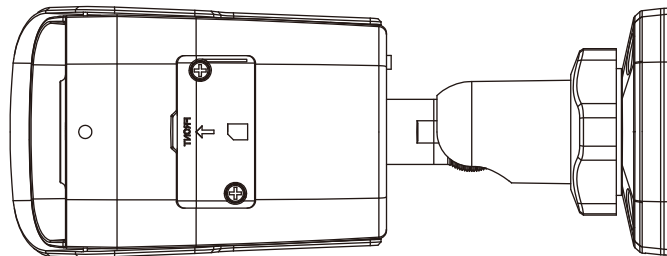
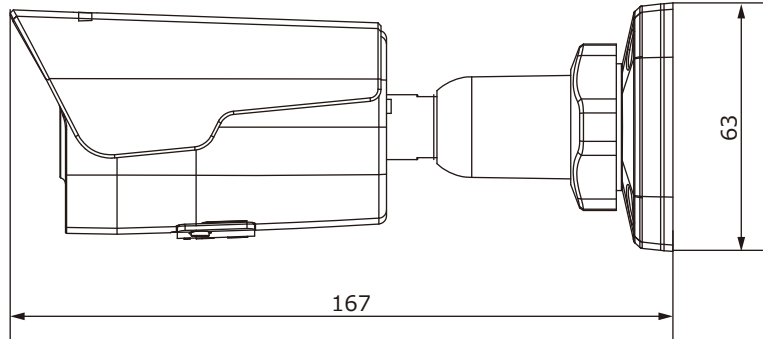
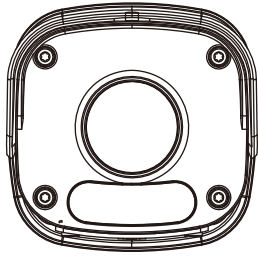


■外形図

単位:mm



品名	4Mネットワークカメラ(赤外線ハウジング一体型)	品番	IPC2124LB-ADF28KM-H	No,	1/2
----	--------------------------	----	---------------------	-----	-----

※製品の仕様は予告無く変更となる場合があります。

■仕様

	型番	IPC2124LB-SF28KM-G
カメラ部	イメージセンサー	1/3インチ プログレッシブスキャンCMOS
	解像度	2560(H)×1440(V)
	最低被写体照度	カラー 0.01Lux
		白黒 0Lux ※IR-ON時
	シャッタースピード	自動、手動(1~1/100,000)
	ホワイトバランス	自動、手動
	デナイト	IRカットフィルタ方式
	ワイドダイナミックレンジ	D-WDR
赤外線 / 照射距離	有り / 約30m	
レンズ	アイリス	自動
	焦点距離	2.8mm
	画角(水平/ 垂直)	97° / 52.2°
映像 / 音声	画像圧縮方式	Ultra265 / H.265 / H.264 / MJPEG
	フレームレート	25/20fps(2560×1440)
	映像設定	HLC、BLC、プライバシーマスク、モーション検知、映像反転、2D/3D-DNR、スマートIR
	音声圧縮	—
	集音マイク	—
映像ストリーム	メインストリーム	2560×1440 / 2304×1296 / 1920×1080 / 1280×720
	サブストリーム	720×576 / 640×360 / 704×288 / 352×288
	サードストリーム	—
ネットワーク	ネットワーク	RJ-45 10/100Base
	互換性	ONVIF (Profile S, Profile G, Profile T), API
	プロトコル	IPv4, IGMP, ICMP, ARP, TCP, UDP, DHCP, RTP, RTSP, RTCP, RTMP, DNS, DDNS, NTP, FTP, UPnP, HTTP, HTTPS, SMTP, QoS, SSL/TLS, SNMP
インターフェイス	デジタルI/O	—
	音声入力	—
	音声出力	—
	電源端子	DCジャック(DC12V用)、PoE(RJ-45)
	ネットワークストレージ	MicroSD 最大128GB
	ビデオ出力	—
インテリジェント機能		クロスライン検知、エリア侵入検知
保護等級		IP67
動作温度、湿度		-30℃～ 60℃、10%～ 95% (結露無きこと)
電源		DC12V±25% / PoE(IEEE 802.3af)
消費電力		5.5W
外形寸法		63(W)×62(H)×165(D)mm
質量		390g
付属品		ビス一式、専用レンチ、防水コネクタ

※製品の仕様は予告無く変更となる場合があります。



株式会社東邦技研

品名	4Mネットワークカメラ(赤外線ハウジング一体型)	品番	IPC2124LB-ADF28KM-H	No,	2/2
----	--------------------------	----	---------------------	-----	-----