

## 2M ネットワークカメラ(赤外線ハウジング一体型)

3年保証

### IPC2122LB-ADF28KM-G

本体希望小売価格：オープン

EASY



### コストパフォーマンスに優れた広角固定レンズ屋外カメラ



#### Ultra 265

独自の圧縮技術でH.264と比較し最大75%データ量を削減します。

#### 最低被写体照度 カラー 0.01Lux

#### ロングレンジPoE

配線距離最大250m ※UNV NVR PoEポート接続時

#### 固定レンズ 2.8mm (水平画角112.9°)

#### 集音マイク内蔵

#### 動作温度範囲 -30℃~60℃

#### インテリジェント機能

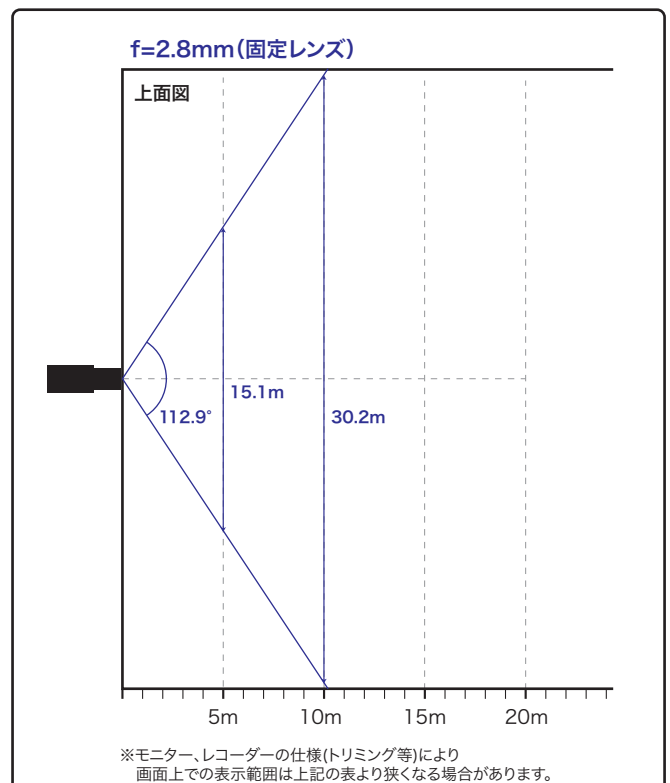


クロスライン検知



エリア侵入検知

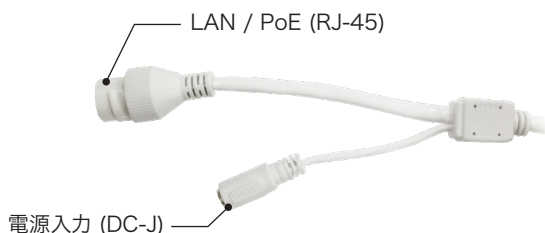
#### 水平画角



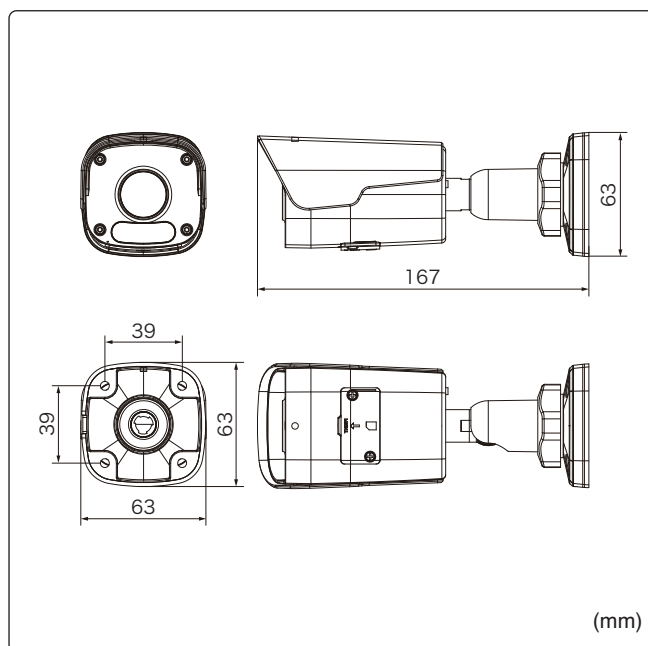
## 製品仕様

品番	IPC2122LB-ADF28KM-G
イメージセンサー	1/2.7インチ プログレッシブスキャンCMOS
解像度	1920(H)×1080(V)
最低被写体照度	カラー 0.01Lux 白黒 0Lux ※IR-ON時
シャッタースピード	自動、手動(1~1/100,000)
ホワイトバランス	自動、手動
デイナイト	IRカットフィルタ方式
ワイドダイナミックレンジ	120dB
赤外線 / 照射距離	有り / 約30m
アイリス	自動
焦点距離	2.8mm
画角(水平、垂直)	112.9° / 59.1°
画像圧縮方式	Ultra265 / H.265 / H.264 / MJPEG
フレームレート	30fps(1920×1080)
映像設定	HLC、BLC、プライバシーマスク、モーション検知、映像反転、2D/3D-DNR、スマートIR
音声圧縮	G.711
集音マイク	内蔵
メインストリーム	1920×1080 / 1280×720
サブストリーム	1280×720 / 720×576 / 704×288 / 352×288
サードストリーム	—
ネットワーク	RJ-45 10/100Base
互換性	ONVIF (Profile S, Profile G, Profile T), API
プロトコル	IPv4, IGMP, ICMP, ARP, TCP, UDP, DHCP, RTP, RTSP, RTCP, DNS, DDNS, NTP, FTP, UPnP, HTTP, HTTPS, SMTP, Qos, SSL, SNMP
デジタルI/O	—
音声入力	—
音声出力	—
電源端子	DCジャック(DC12V用)、PoE(RJ-45)
ネットワークストレージ	MicroSD 最大128GB
ビデオ出力	—
インテリジェント機能	クロスライン検知、エリア侵入検知
保護等級	IP67
動作温度、湿度	-30℃~ 60℃、10%~ 95% (結露無きこと)
電源	DC12V±25% / PoE(IEEE 802.3af)
消費電力	7.0W
外形寸法	63(W)×62(H)×165(D)mm
質量	390g
付属品	ビス一式、専用レンチ、防水コネクタ

## コネクタ部

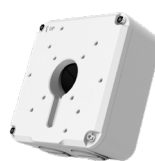


## 外形寸法図



※製品の仕様及び外観は予告なく変更となる場合があります。

## オプション(別売品)



配線ボックス  
**TR-JB07-D-IN**  
本体希望小売価格  
オープン



ボール取付金具  
**TR-UP06-C-IN**  
本体希望小売価格  
オープン

## 製品・その他に関するお問合せ

お問い合わせ

TEL 03-5816-4678

AM9:00~12:00 PM1:00~6:00 (平日)

東邦技研

<https://toho-giken.com>



お求めは信用のある当店で



株式会社東邦技研

東京本社 〒110-0016 東京都台東区台東2-30-10 台東オリエンビル5F  
TEL 03-5816-4678 FAX 03-5816-4540  
大阪支店 〒532-0012 大阪府大阪市淀川区木川東3-1-31 大桜ビル3F  
TEL 06-6770-9820 FAX 06-6770-9821