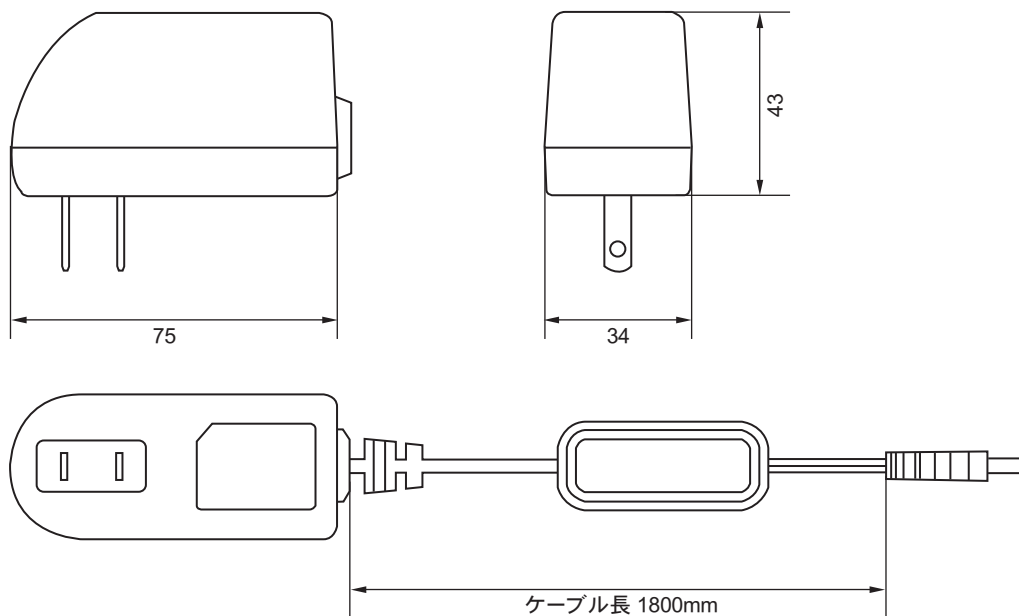


■外形図



■仕様

品番	SYS1308-2412-W2
定格入力電圧	AC100V~240V
出力電圧	DC12V ±5%
最大出力電流	1.5A
消費電力	23W
ケーブル長	1.8m
DCプラグ寸法、極性	外形 5.5(φ) 内径 2.1(φ)、センター(+)
安全規格	PSE、FCC、CE
使用温度範囲	0℃~40℃(但し電源投入時は0℃以上であること)
使用湿度範囲	90&RH以下(但し結露のないこと)
外形寸法	43(W)×43(H)×75(D)mm ※突起物は含まない
質量	160g ※ケーブルを含む
RoHS指令	準拠

品名	ACアダプター	品番	SYS1308-2412-W2	No,	1/1
----	---------	----	-----------------	-----	-----

※製品の仕様は予告無く変更となる場合があります。