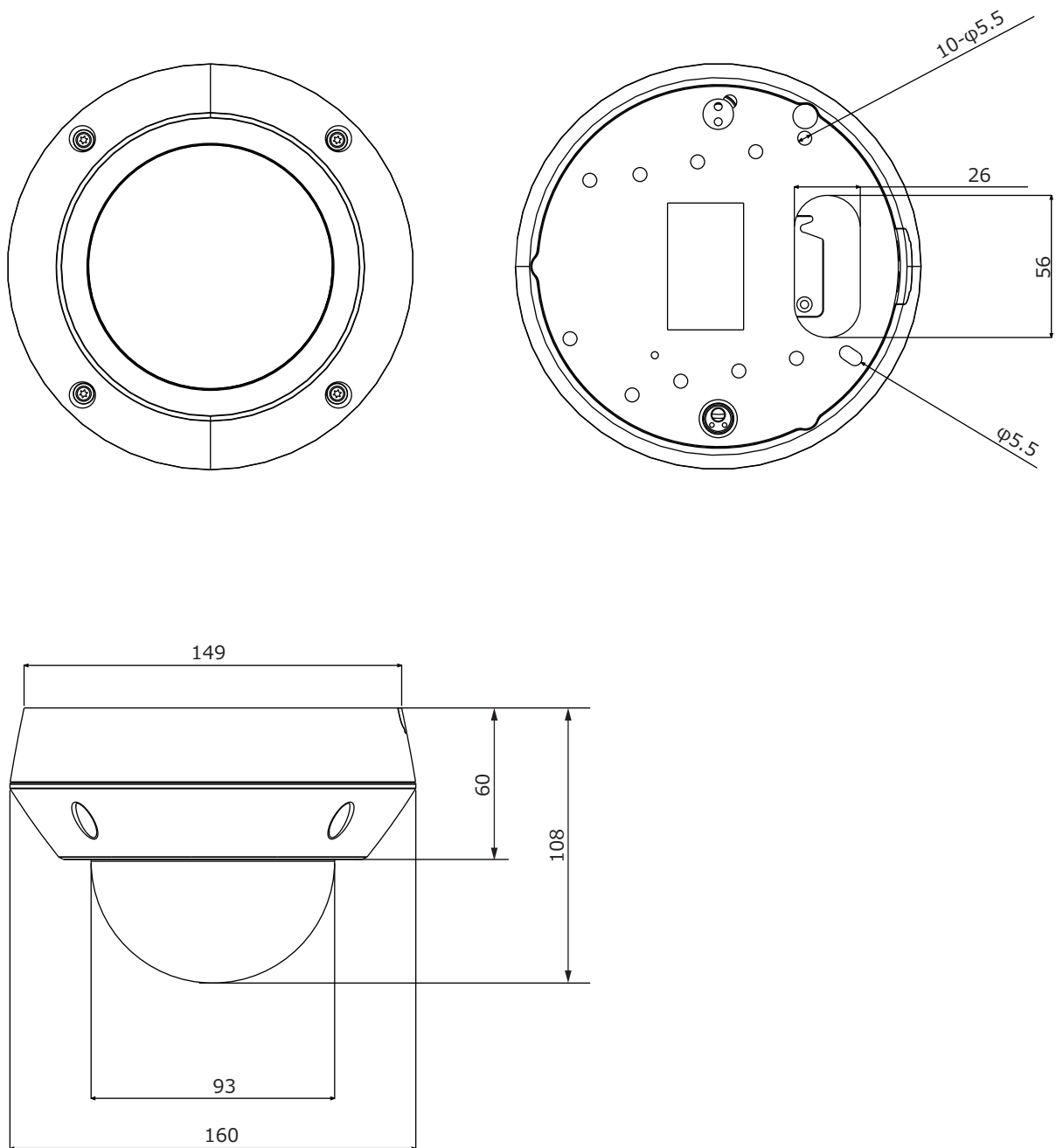


■外形図



品名	2Mネットワークカメラ(赤外線バンドルドーム)	品番	GV-EVD2100	No,	1/2
----	-------------------------	----	------------	-----	-----

※製品の仕様は予告無く変更となる場合があります。

■仕様

	型番	GV-EVD2100
カメラ部	イメージセンサー	1/2.8インチ プログレッシブスキャンCMOS
	解像度	1920(H)×1080(V)
	最低被写体照度	カラー 0.005Lux
		白黒 0Lux ※IR-ON時
	シャッタースピード	自動、手動(1/5~1/8,000)
	ホワイトバランス	自動、手動
	デイナイト	IRカットフィルタ方式
	ワイドダイナミックレンジ	有り
	赤外線	有り(LED×20個)
レンズ	アイリス	DCオートアイリス
	焦点距離	メガピクセルバリアフォーカルレンズ 3~9mm
	画角	水平 102°~40°
映像 / 音声	画像圧縮方式	H.264 / MJPEG
	フレームレート	30フレーム/秒 (1920×1080)
	映像設定	明るさ、コントラスト、シャープネス、ガンマ値、ホワイトバランス、フリッカーレス、画像方向、シャッタースピード、デイナイト感度、WDR感度
	音声圧縮	G.711
	音声双方向	対応
映像ストリーム	メインストリーム(4:3)	1280×960 / 640×480 / 320×640 / 640×512 / 320×256
	メインストリーム(16:9)	1920×1080 / 1280×720 / 640×360 / 448×252
	メインストリーム(5:4)	1280×1024 / 640×512 / 320×256
	サブストリーム(4:3)	640×480 / 320×240
	サブストリーム(16:9)	640×360 / 448×252
	サブストリーム(5:4)	640×512 / 320×256
ネットワーク	ネットワーク	RJ-45 10/100Base
	プロトコル	DHCP, DynDNS, FTP, HTTP, HTTPS, NTP, ONVIF (Profile S), PSIA, QoS (DSCP), RTSP, SNMP, SMTP, TCP, UDP, UPnP, 3GPP/ISMA
インターフェイス	デジタルI/O	入力×1ch(無電圧設定)、出力×1ch
	電源端子	2ピンターミナルブロック(DC12V用)、PoE(RJ-45)
	音声	内蔵/外部マイク(マイクロフォンジャック)、 外部スピーカー(3.5mmステレオフォンジャック)
	ローカルストレージ	—
	Mini USB	—
	ビデオ出力	BNCコネクタ (640x480解像度) ※変換ケーブル使用
電源	DC12V / PoE(IEEE 802.3af)	
消費電力	6.1W	
外形寸法	φ160×108(H)mm	
質量	約1.15kg	
認証	CE, FCC, C-Tick, RoHS compliant	
動作温度、湿度	-30℃~ 50℃、10%~ 90% (結露無きこと)	
付属品	ビデオ出力ケーブル、ビス一式、CD、専用レンチ	

品名	2Mネットワークカメラ(赤外線バンダルドーム)	品番	GV-EVD2100	No,	2/2
----	-------------------------	----	------------	-----	-----

※製品の仕様は予告無く変更となる場合があります。