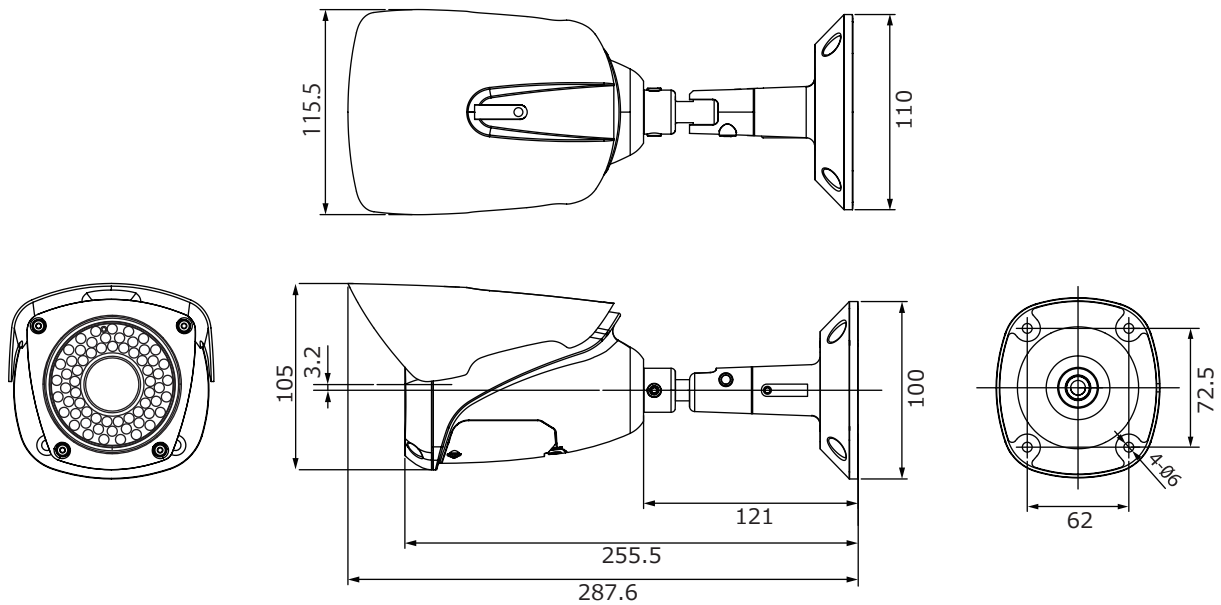


■外形図



■仕様

品番	TH-HDW310
イメージセンサー	1/3型CMOSセンサー(SONY製)
有効画素数	1920(H)×1080(V) 2Mピクセル
走査方式	プログレッシブスキャン
映像出力	HD-SDI方式 75Ω(BNC)
解像度	1080P(1920×1080) / 720P(1280×720)
SDI最長距離	160m(S-5C-FB), 80m(3C-2V)
調整用モニター出力	VBS1.0V(p-p) 75Ω(RCA)
同期方式	内部同期
赤外線LED、照射距離	50個、約30m
レンズ	バリアフォーカルレンズ 2.8~10mm(F/1.2)
画角	水平 100° ~ 34°、垂直 54° ~ 18°
最低被写体照度	カラー 0.1Lux ※電子感度アップOFF時 白黒 0Lux ※赤外線照射時
シャッタースピード	自動、フリッカーレス 手動(1/30、1/60、1/120、1/240、1/500、1/1,000、1/2,000、1/4,000、1/8,000、1/16,000、1/30,000、1/60,000)
オートゲインコントロール	20段階
ホワイトバランス	自動、手動、プリセット、自動EXT
デイナイト	カラー / 白黒 / 自動 / EXT
電子感度アップ	ON / OFF (最大8倍)
逆光補正	BLC / HLC / WDR
デジタルノイズリダクション	3D-DNR、4段階
その他機能	モーション検知、映像反転(上下左右)、プライバシーマスク(16箇所)、デジタルズーム、デフォグ、フォーカス調整、シャープネス
OSD	日本語、英語
保護等級	IP66
電源、消費電流	DC12V、640mA(最大)
使用温度範囲	-10℃~50℃
使用湿度範囲	90&RH以下(但し結露のないこと)
外形寸法	111.5(W)×105(H)×285(D)mm ※カバー、ブラケットを含む
質量	約840g
付属品	取扱説明書、DCケーブル、ビス一式、六角レンチ

品名	HD-SDI赤外線ハウジング一体型デイナイトカメラ	品番	TH-HDW310	No,	1/1
----	---------------------------	----	-----------	-----	-----

※製品の仕様は予告無く変更となる場合があります。