

HD-SDI 赤外線ハウジング一体型カメラ

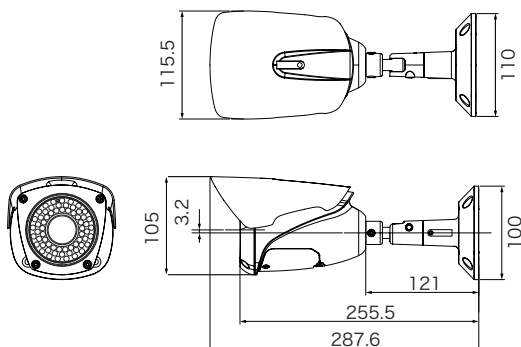
TH-HDW310VP デュアル電源 在庫限り 本体希望小売価格 ¥180,000- (税別)



- 200万画素
- DC 12V
- 屋外
- 赤外線 30m
- DAY & NIGHT
- WDR
- BLC 逆光補正
- フリッカレス
- 電子増感
- 3D DNR
- ワンケーブル

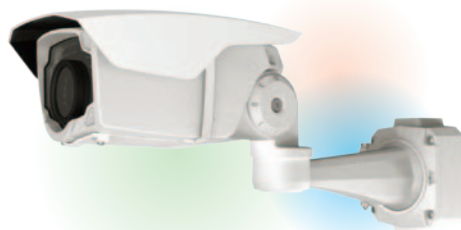
品番	TH-HDW310VP	
イメージセンサー	1/3型CMOSセンサー	
有効画素数	1936(H)×1097(V) 2.12Mピクセル	
走査方式	プログレッシブスキャン	
同期方式	内部同期	
映像出力	HD-SDI方式 75Ω(BNC)	
調整用モニター出力	CVBS1.0V(p-p) 75Ω(RCA)	
解像度	1080P(1920×1080) / 720P(1280×720)	
レンズ	パリアフォーカルレンズ 2.8~10mm(F/1.2)	
画角	水平 100°~34°、垂直 54°~18°	
赤外線	50個、約30m	
最低被写体照度	カラー 0.1Lux ※電子感度アップOFF時 白黒 0Lux ※赤外線照射時	
シャッタースピード	自動、フリッカーレス、手動(1/30~1/60,000)	
オートゲインコントロール	20段階	
ホワイトバランス	自動、手動、プリセット、自動EXT	
デイナイト	EXTERN / AUTO / COLOR / BW / IR-LED / DELAY	
電子感度アップ	ON / OFF (最大8倍)	
逆光補正	OFF / BLC / HLC / WDR	
デジタルノイズリダクション	3D-DNR、4段階	
その他機能	モーション検知、映像反転(上下左右)、フォーカス調整、デフォグ、プライバシーマスク(24箇所)、デジタルズーム、シャープネス	
OSD	日本語、英語	
保護等級	IP66	
電源	①電源重畳式 専用ドライブユニットより供給 ②DC12V ※①②は自動認識	
消費電流	640mA(最大)	
使用温度、湿度範囲	-10°C~50°C、90&RH以下(但し結露のないこと)	
外形寸法	115.5(W)×105(H)×287.6(D)mm ※カバー、ブラケットを含む	
質量	約840g	
付属品	取扱説明書、DCケーブル、ビス一式、六角レンチ	

外形図(mm)



HD-SDI 赤外線ハウジング一体型カメラ

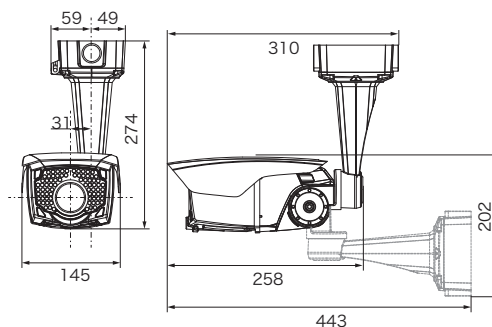
TH-HDW860 2ケーブル 在庫限り 本体希望小売価格 ¥230,000- (税別)



- 200万画素
- DC 12V
- 屋外
- 赤外線 40m
- DAY & NIGHT
- WDR
- BLC 逆光補正
- フリッカレス
- 電子増感
- 3D DNR
- FAN & HEATER

品番	TH-HDW860	TH-HDW860EX
イメージセンサー	1/3型CMOSセンサー	
有効画素数	1936(H)×1097(V) 2.12Mピクセル	
走査方式	プログレッシブスキャン	
同期方式	内部同期	
映像出力	HD-SDI方式 75Ω(BNC)	EX-SDI/HD-SDI方式 75Ω(BNC) ※切替可能
調整用モニター出力	CVBS1.0V(p-p) 75Ω(専用ケーブル)	
解像度	1080P(1920×1080) / 720P(1280×720)	
レンズ	パリアフォーカルレンズ 2.8~10mm(F/1.2)	
画角	水平 100°~34°、垂直 54°~18°	
赤外線	80個、約40m	
最低被写体照度	カラー 0.1Lux ※電子感度アップOFF時 白黒 0Lux ※赤外線照射時	
シャッタースピード	自動、フリッカーレス、手動(1/30~1/60,000)	自動、フリッカーレス、手動(1/30~1/300,000、12段階)
オートゲインコントロール	20段階	10段階
ホワイトバランス	自動、手動、プリセット、自動EXT	
デイナイト	EXTERN / AUTO / COLOR / BW / IR-LED / DELAY	
電子感度アップ	ON / OFF (最大8倍)	ON / OFF (最大32倍)
逆光補正	OFF / BLC / HLC / WDR	
デジタルノイズリダクション	3D-DNR、4段階	
その他機能	モーション検知、映像反転(上下左右)、フォーカス調整、デフォグ、プライバシーマスク(24箇所)、デジタルズーム、シャープネス	
OSD	日本語、英語	
保護等級	IP66	
電源	DC12V 750mA~1.25A(ヒーターON時)	
消費電流	-40°C~50°C、90&RH以下(但し結露のないこと)	
使用温度、湿度範囲	145.4(W)×273.6(H)×337.1(D)mm ※カバー、ブラケットを含む	
外形寸法	約2400g	
質量	取扱説明書、DCケーブル、ビス一式、六角レンチ(大・小)、配線BOX	
付属品	配線BOX用ボルト・ナット、ビデオアウトケーブル	

外形図(mm)



ボックス型

ドーム型

赤外線ハウジング一体型

旋回・ズーム型

レコーダー

オプション