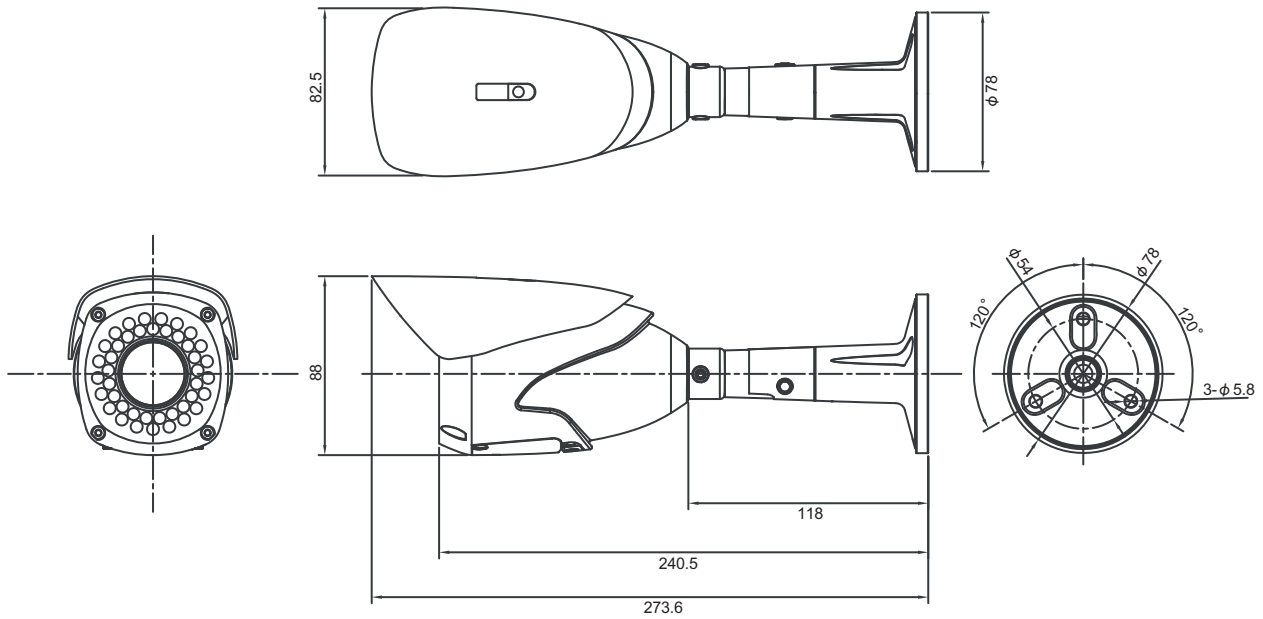


■外形図



■仕様

品番	TH-HDW210VPEX
イメージセンサー	1/2.9型CMOSセンサー
有効画素数	1936(H)×1097(V) 2.12Mピクセル
走査方式	プログレッシブスキャン
同期方式	内部同期
映像出力	EX-SDI/HD-SDI方式 75Ω(BNC) ※切替可能
調整用モニター出力	CVBS1.0V(p-p) 75Ω(RCA)
解像度	1080P(1920×1080) / 720P(1280×720)
レンズ	パフォーカルレンズ 2.8~10mm(F/1.2)
画角	水平 98.8°~28.8°、垂直 71.1°~21.6°
赤外線	30個、約20m
最低被写体照度	カラー 0.1Lux ※電子感度アップOFF時 白黒 0Lux ※赤外線照射時
シャッタースピード	自動、フリッカーレス 手動(1/30~1/300,000、12段階)
オートゲインコントロール	10段階
ホワイトバランス	自動、手動、プリセット、自動EXT
デイナイト	EXTERN / AUTO / COLOR / BW / IR-LED / DELAY
電子感度アップ	ON / OFF (最大32倍)
逆光補正	OFF / BLC / HLC / WDR
デジタルノイズリダクション	3D-DNR、4段階
その他機能	モーション検知、映像反転(上下左右)、プライバシーマスク(24箇所)、デジタルズーム、デフォグ、フォーカス調整、シャープネス
OSD	日本語、英語
保護等級	IP66
電源	①電源重畳式 専用ドライブユニットより供給 ②DC12V ※①②は自動認識
消費電流	480mA(最大)
使用温度、湿度範囲	-10℃~50℃、90&RH以下(但し結露のないこと)
外形寸法	82.5(W)×88(H)×273.6(D)mm ※カバー、ブラケットを含む
質量	約550g
付属品	取扱説明書、DCケーブル、ビス一式、六角レンチ

品名	EX-SDI赤外線ハウジング一体型デイナイトカメラ	品番	TH-HDW210VPEX	No,	1/1
----	---------------------------	----	---------------	-----	-----

※製品の仕様は予告無く変更となる場合があります。