

EX-SDI 赤外線ハウジング一体型カメラ

TH-HDW860EX

本体希望小売価格：230,000円(税別)

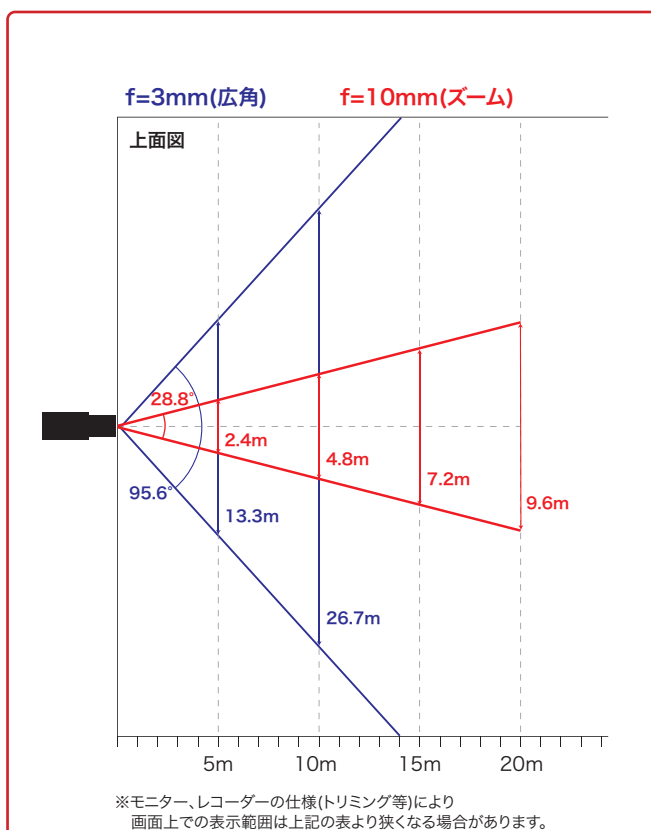


EX-SDI

寒冷地対応のハウジング一体型1080p EX-SDIカメラ

- EX-SDI/HD-SDI切替可能
- フルHD(1080p) CMOSセンサー搭載
212万画素(1920x1080)の1080p CMOSセンサー搭載モデル。
- 赤外線LED(80個/約45m)
- プライバシーマスキング(24箇所)
- 3D DNR / 映像反転(上下左右)
- BLC/HSBLC/D-WDR
- デイナイト(TDN方式)
- 電源DC12V
- IP66
- ヒーター内蔵(寒冷地対応モデル)

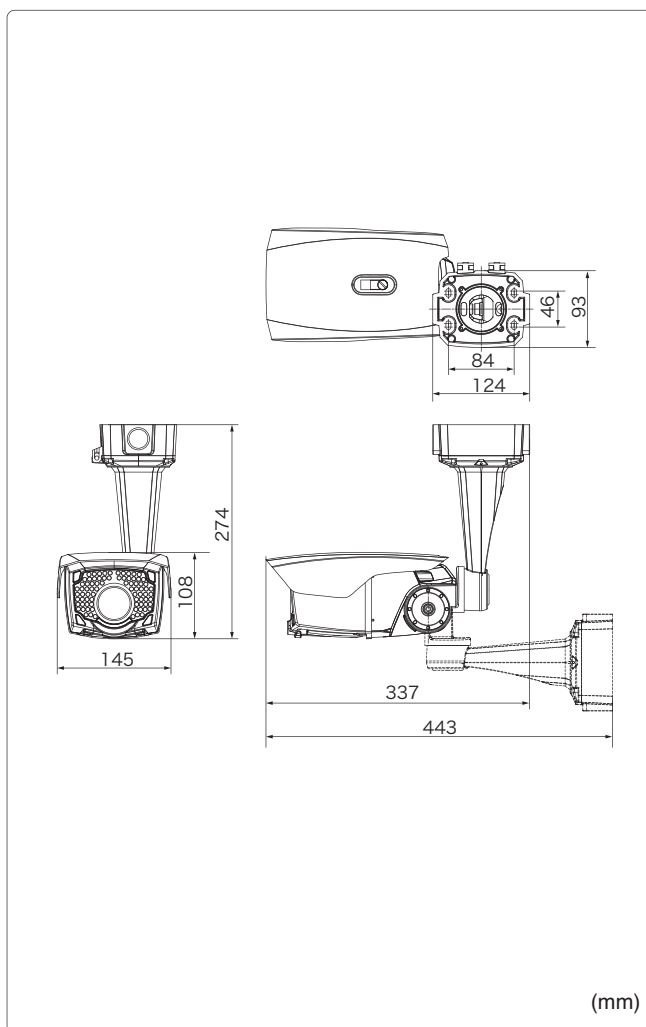
■ 水平画角



製品仕様

| | |
|---------------|---|
| 品番 | TH-HDW860EX |
| イメージセンサー | 1/3型CMOSセンサー |
| 有効画素数 | 1936(H)×1097(V) 2.12Mピクセル |
| 走査方式 | プログレッシブスキャン |
| 同期方式 | 内部同期 |
| 映像出力 | EX-SDI/HD-SDI方式 75Ω(BNC) ※切替可能 |
| 調整用モニター出力 | CVBS1.0(p-p) 75Ω(RCA) |
| 解像度 | 1080P(1920×1080)/720P(1280×720) |
| レンズ | パフォーカルレンズ 3-10mm(F/1.2) |
| 画角 | 水平 95.6°~28.8°、垂直 68.8°~21.6° |
| 赤外線 | 80個、約40m |
| 最低被写体照度 | カラー 0.1Lux (電子感度アップOFF時) 白黒 0Lux(赤外線照射時) |
| シャッタースピード | 自動、フリッカーレス、手動(1/30~1/300,000、12段階) |
| オートゲインコントロール | 10段階 |
| ホワイトバランス | 自動、手動、プリセット、自動EXT |
| デナイト | EXTERN / AUTO / COLOR / BW / IR-LED / DELAY |
| 電子感度アップ | ON / OFF (最大32倍) |
| 逆光補正 | OFF / BLC / HLC / WDR |
| デジタルノイズリダクション | 3D-DNR 4段階 |
| その他機能 | モーション検知、映像反転(上下左右)、フォーカス調整、デフォグ プライバシーマスク(24箇所)、シャープネス、デジタルズーム |
| OSD | 日本語/英語 |
| 保護等級 | IP66 |
| 電源 | DC12V |
| 消費電流 | 750mA~1.25A(ヒーターON時) |
| 使用温度、湿度範囲 | -40°C~50°C、90&RH以下(但し結露のないこと) |
| 外形寸法 | 145.4(W) x 273.6(H) x 337.1(D)mm ※カバー、ブラケット含む |
| 質量 | 約2400g |
| 付属品 | 取扱説明書、DCケーブル、ビス一式、六角レンチ(大・小) 配線BOX、配線BOX用ボルト・ナット、ビデオアウトケーブル |

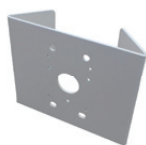
外形寸法図



※製品の仕様及び外観は予告なく変更となる場合があります。

オプション(別売品)

ブラケット



ボール取付け金具 TH-WOP004

本体希望小売価格
¥20,000- (税別)

取付ボール径
φ 80mm ~

電源



AC アダプター SYS1308-2412-W2

本体希望小売価格
¥5,000- (税別)

定格 DC12V 1.5A
ケーブル長 1.5m
寸法/質量 34x43x75mm /160g



DC12V カメラ電源 GPS 5.0A

本体希望小売価格
¥27,000- (税別)

定格 DC12V 5A
その他 サービスコンセント2口
寸法/質量 167x54x157mm /1.2kg

設置後の調整が簡単な操作パネル



*実際のパネル形状と多少異なる場合があります。

製品・その他に関するお問合せ

お問い合わせ

TEL 03-5816-4678

AM9:00~12:00 PM1:00~6:00 (平日)

<http://www.toho-giken.com>

東邦技研

検索

お求めは信用のある当店で



株式会社東邦技研

東京本社 〒110-0016 東京都台東区台東2-30-10 台東オリエントビル5F
TEL 03-5816-4678 FAX 03-5816-4540
大阪支店 〒532-0012 大阪府大阪市淀川区木川東3-1-31 大桜ビル3F
TEL 06-6770-9820 FAX 06-6770-9821