

HD-SDI ドームカメラ

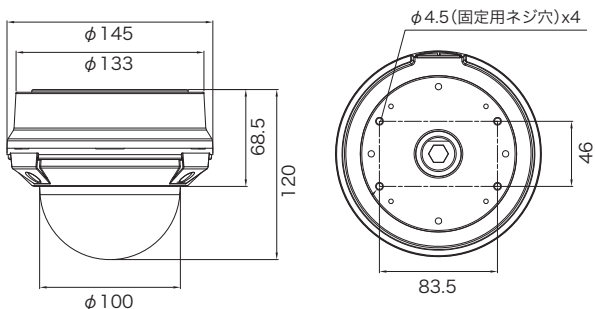
TH-HDD210VP **デュアル電源**在庫限り 本体希望小売価格
¥150,000- (税別)

EX-SDI ドームカメラ

TH-HDD210VPEX **デュアル電源**本体希望小売価格
¥150,000- (税別)

品番	TH-HDD210VP	TH-HDD210VPEX
イメージセンサー		
有効画素数	1936(H)×1097(V) 2.12Mピクセル	
走査方式	プログレッシブスキャン	
同期方式	内部同期	
映像出力	HD-SDI方式 75Ω(BNC)	EX-SDI/HD-SDI方式 75Ω(BNC) ※切替可能
調整用モニター出力	CVBS1.0V(p-p) 75Ω(RCA)	
解像度	1080P(1920×1080) / 720P(1280×720)	
レンズ	パリアフォーカルレンズ 2.8~10mm(F/1.2)	
画角	水平 100°~34°、垂直 54°~18°	
赤外線	なし ※オプション(TH-IR01)	
最低被写体照度	カラー 0.1Lux ※電子感度アップOFF時 白黒 0.00625Lux ※電子感度アップ8倍時	
シャッタースピード	自動、フリッカーレス、 手動(1/30~1/60,000)	自動、フリッカーレス、 手動(1/30~1/300,000、12段階)
オートゲインコントロール	20段階	10段階
ホワイトバランス	自動、手動、プリセット、自動EXT	
デイナイト	EXTERN / AUTO / COLOR / BW / IR-LED / DELAY	
電子感度アップ	ON / OFF (最大8倍)	ON / OFF (最大32倍)
逆光補正	OFF / BLC / HLC / WDR	
デジタルノイズリダクション	3D-DNR、4段階	
その他機能	モーション検知、映像反転(上下左右)、フォーカス調整、デフォグ、 プライバシーマスク(24箇所)、デジタルズーム、シャープネス	
OSD	日本語、英語	
保護等級	IP68	
電源	①電源重畳式 専用ドライブレユニットより供給 ②DC12V ※①②は自動認識	
消費電流	250mA(最大)	
使用温度、湿度範囲	-10℃~50℃、90&RH以下(但し結露のないこと)	
外形寸法	145.6(φ)×118.4(H)mm	
質量	約900g	
付属品	取扱説明書、DCケーブル、ビス一式、専用レンズ	

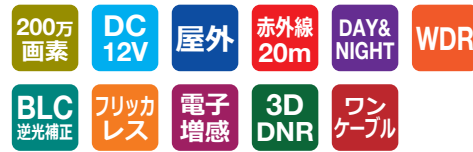
外形図(mm)



HD-SDI 赤外線ハウジング一体型カメラ

TH-HDW210VP **デュアル電源**在庫限り 本体希望小売価格
¥140,000- (税別)

EX-SDI 赤外線ハウジング一体型カメラ

TH-HDW210VPEX **デュアル電源**本体希望小売価格
¥140,000- (税別)

品番	TH-HDW210VP	TH-HDW210VPEX
イメージセンサー	1/3型CMOSセンサー	
有効画素数	1936(H)×1097(V) 2.12Mピクセル	
走査方式	プログレッシブスキャン	
同期方式	内部同期	
映像出力	HD-SDI方式 75Ω(BNC)	EX-SDI/HD-SDI方式 75Ω(BNC) ※切替可能
調整用モニター出力	CVBS1.0V(p-p) 75Ω(RCA)	
解像度	1080P(1920×1080) / 720P(1280×720)	
レンズ	パリアフォーカルレンズ 2.8~10mm(F/1.2)	
画角	水平 100°~34°、垂直 54°~18°	
赤外線	30個、約20m	
最低被写体照度	カラー 0.1Lux ※電子感度アップOFF時 白黒 0Lux ※赤外線照射時	
シャッタースピード	自動、フリッカーレス、 手動(1/30~1/60,000)	自動、フリッカーレス、 手動(1/30~1/300,000、12段階)
オートゲインコントロール	20段階	10段階
ホワイトバランス	自動、手動、プリセット、自動EXT	
デイナイト	EXTERN / AUTO / COLOR / BW / IR-LED / DELAY	
電子感度アップ	ON / OFF (最大8倍)	ON / OFF (最大32倍)
逆光補正	OFF / BLC / HLC / WDR	
デジタルノイズリダクション	3D-DNR、4段階	
その他機能	モーション検知、映像反転(上下左右)、フォーカス調整、デフォグ、 プライバシーマスク(24箇所)、デジタルズーム、シャープネス	
OSD	日本語、英語	
保護等級	IP66	
電源	①電源重畳式 専用ドライブレユニットより供給 ②DC12V ※①②は自動認識	
消費電流	480mA(最大)	
使用温度、湿度範囲	-10℃~50℃、90&RH以下(但し結露のないこと)	
外形寸法	82.5(W)×88(H)×273.6(D)mm ※カバー、ブラケットを含む	
質量	約550g	
付属品	取扱説明書、DCケーブル、ビス一式、六角レンチ	

外形図(mm)

