

## EX-SDI ドーム型 カラーカメラ

# TH-HDD120VPEX

本体希望小売価格：140,000円(税別)



**EX-SDI**

## 屋内設置に最適な 1080p ドーム型EX-SDIカメラ

EX-SDI/HD-SDI切替可能

フルHD(1080p) CMOSセンサー搭載

212万画素(1920x1080)の1080p CMOSセンサー搭載モデル。

ワンケーブルも対応(デュアル電源)

専用のドライブユニットを利用すれば、同軸ケーブル一本でワンケーブル配線が可能です。ドライブユニットを使用せずにDC12V電源からの供給も行えます。

ドライブユニット使用時の配線可能距離

3C-2V	200m
5C-FB	500m

最低被写体照度0.00625LUX(電子感度アップ8倍時)

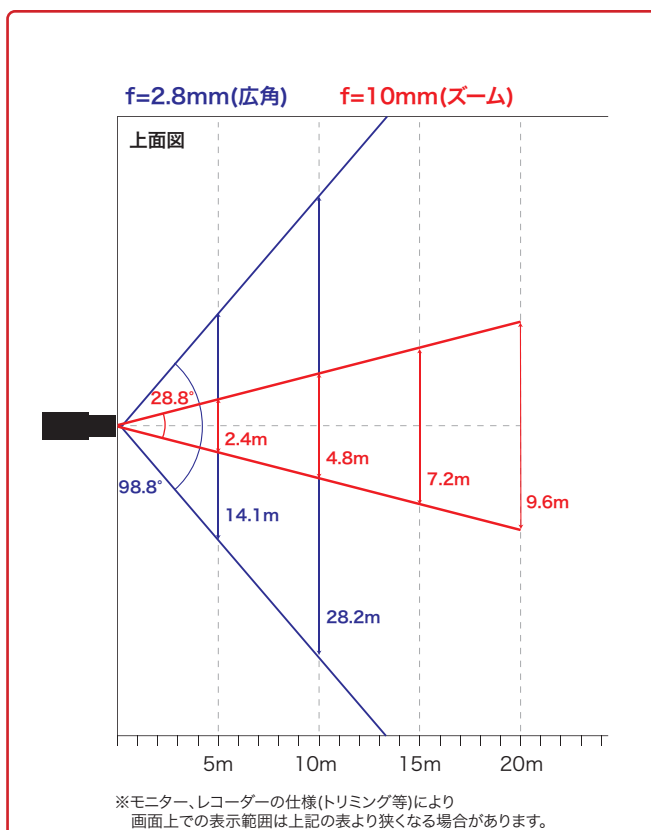
プライバシーマスキング(24箇所)

3D-DNR / 映像反転(上下左右)

BLC/HLC/WDR

デイナイト(TDN方式)

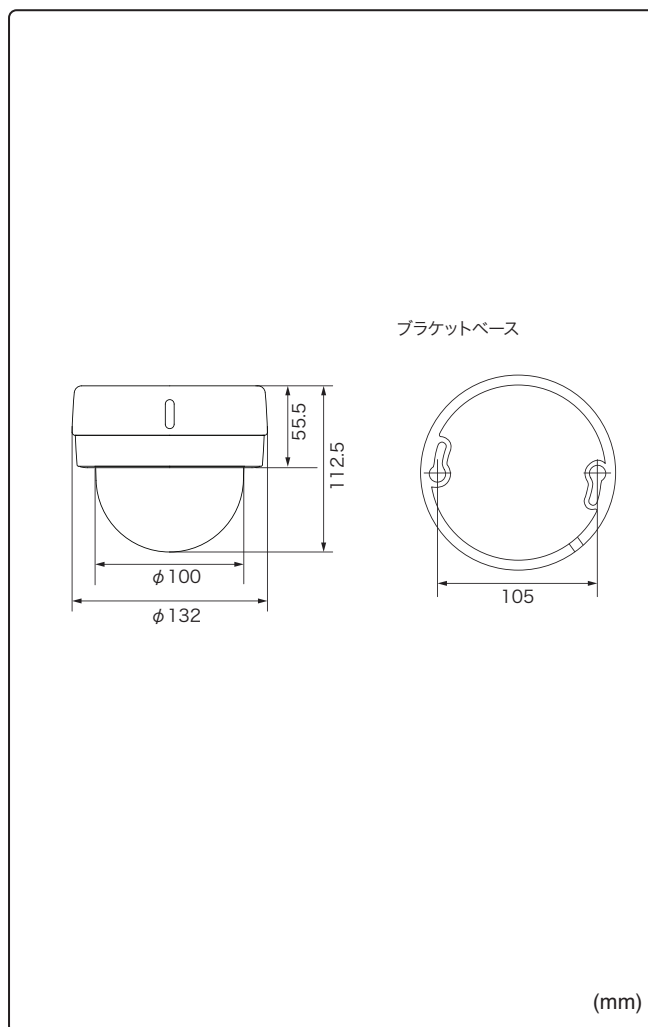
水平画角



製品仕様

品番	TH-HDD120VPEX
イメージセンサー	1/3型CMOSセンサー
有効画素数	1936(H)×1097(V) 2.12Mピクセル
走査方式	プログレッシブスキャン
同期方式	内部同期
映像出力	EX-SDI/HD-SDI方式 75Ω(BNC) ※切替可能
調整用モニター出力	CVBS1.0(p-p) 75Ω(専用ケーブル)
解像度	1080P(1920×1080)/720P(1280×720)
レンズ	パフォーカルレンズ 2.8-10mm(F/1.2)
画角	水平 98.8°~28.8°、垂直 71.1°~21.6°
赤外線	—
最低被写体照度	カラー 0.1Lux (電子感度アップOFF時) 白黒 0.00625Lux(電子感度アップ8倍時)
シャッタースピード	自動、フリッカーレス、手動(1/30~1/300,000、12段階)
オートゲインコントロール	10段階
ホワイトバランス	自動、手動、プリセット、自動EXT
デイナイト	EXTERN / AUTO / COLOR / BW / IR-LED / DELAY
電子感度アップ	ON / OFF (最大32倍)
逆光補正	OFF / BLC / HLC / WDR
デジタルノイズリダクション	3D-DNR 4段階
その他機能	モーション検知、映像反転(上下左右)、フォーカス調整、デフォグ プライバシーマスク(24箇所)、シャープネス、デジタルズーム
OSD	日本語/英語
保護等級	—
電源	①電源重畳式(専用コントローラ)より供給 ②DC12V ※①②は自動認識
消費電流	250mA(最大)
使用温度、湿度範囲	-10°C~50°C、90&RH以下(但し結露のないこと)
外形寸法	φ132x112.5(H)mm
質量	約400g
付属品	取扱説明書、DCケーブル、ビス一式

外形寸法図



※製品の仕様及び外観は予告なく変更となる場合があります。

オプション(別売品)

ブラケット



天井埋込金具  
TH-SOD110

本体希望小売価格 オープン

材質 ABS、SUS  
ベース色 マンセルN7相当  
天井埋込寸法 φ184mm  
外形寸法/質量 φ197x67mm / 約270g

ドライブユニット



4CH ドライブユニット  
THS-41PS

本体希望小売価格  
¥150,000-(税別)

接続台数 4台  
寸法 430x44x350mm  
質量 約3.5kg



8CH ドライブユニット  
THS-81PS

本体希望小売価格  
¥220,000-(税別)

接続台数 8台  
寸法 430x44x350mm  
質量 約3.5kg

電源



AC アダプター  
GEO101U-1210

本体希望小売価格  
¥4,000-(税別)

定格 DC12V 1.0A  
ケーブル長 1.8m  
寸法/質量 33x24x46mm / 85g

ドームカバー



スモークカバー  
TH-SC01

本体希望小売価格  
¥2,500-(税別)

製品・その他に関するお問合せ

お問い合わせ

TEL 03-5816-4678

AM9:00~12:00 PM1:00~6:00 (平日)

<http://www.toho-giken.com>

東邦技研

検索

お求めは信用のある当店で



株式会社東邦技研

東京本社 〒110-0016 東京都台東区台東2-30-10 台東オリエントビル5F  
TEL 03-5816-4678 FAX 03-5816-4540  
大阪支店 〒532-0012 大阪府大阪市淀川区木川東3-1-31 大桜ビル3F  
TEL 06-6770-9820 FAX 06-6770-9821