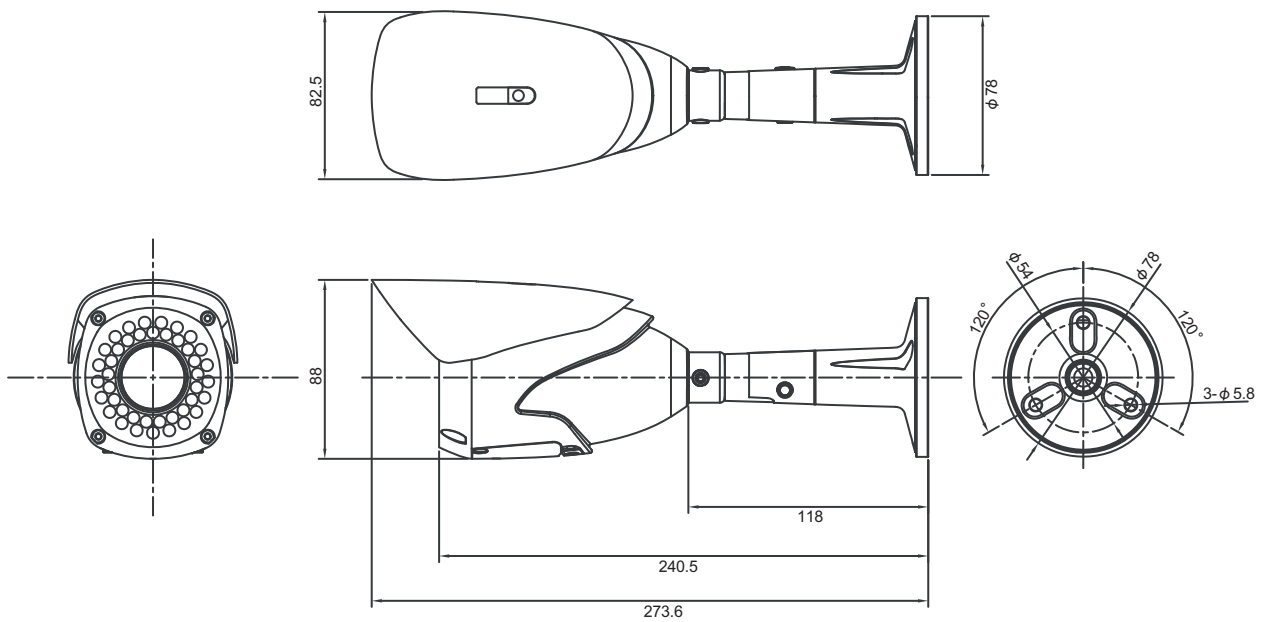


■外形図



■仕様

品番	TH-W380
イメージセンサー	1/3インチ カラー-CCD
有効画素数	38万画素、798(H)×494(V)
水平解像度	カラー:600TVライン、白黒:650TVライン
映像出力	VBS1.0V(p-p) 75Ω (BNC-J) VBS1.0V(p-p) 75Ω (RCA-J) ※カメラ調整用
S/N比	50dB以上(AGC OFF時)
同期方式	内部同期
赤外線LED、照射距離(※2)	50個、約20m(赤外線LED HIGHT時)
レンズ	パリアフォーカルレンズ 2.8~12mm(F/1.2)
画角	水平 94° ~25°、垂直 75° ~18°
最低被写体照度	カラー 1.0Lux ※電子感度アップOFF時 白黒 0Lux ※赤外線照射時
シャッタースピード	自動、1/60、1/100(FLK)、1/120、1/250、1/500、1/1000、1/2000、1/4000、1/10000、1/100000
ホワイトバランス	AWC / ATW / MANUAL / PUSH
オートゲインコントロール	HIGT / MIDDLE / LOW / OFF
デイナイト	AUTO / カラー / 白黒 / EXT
電子感度アップ	最大1024倍
逆光補正	BLC / HLC / D-WDR / OFF
デジタルノイズリダクション	3D-DNR
プライバシーマスク	ON(8エリア) / OFF
その他機能	カメラタイトル、映像反転(左右)、モーション検知、
OSDメニュー	日本語、英語
保護等級	IP66相当
電源	DC12V 480mA(最大)
消費電力	5.5W
使用温度範囲	-10℃~50℃(但し電源投入時は0℃以上であること)
使用湿度範囲	90&RH以下(但し結露のないこと)
外形寸法	82.5(W)×88(H)×273.6(D)mm ※カバーを含む
質量	約470g
付属品	取扱説明書、DCケーブル、ビス一式、六角レンチ

品名	赤外線ハウジング一体型デイナイトカメラ	品番	TH-W380	No,	1/1
----	---------------------	----	---------	-----	-----

※製品の仕様は予告無く変更となる場合があります。