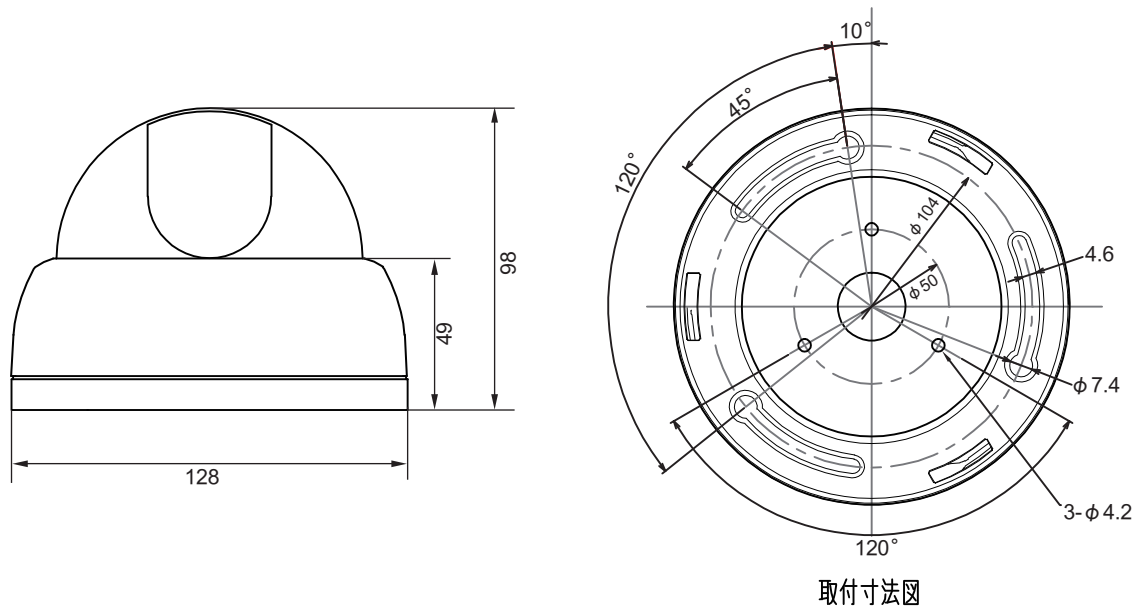


■外形図



取付寸法図

■仕様

品番	TH-D900VP
イメージセンサー	1/3インチ カラーCCD
有効画素数	48万画素、976(H)×494(V)
水平解像度	700TVライン以上
テレビジョン方式	NTSC方式
映像出力	VBS1.0V(p-p) 75Ω (BNC-J)
S/N比	48dB以上(AGC OFF、WEIGHT ON)
同期方式	内部同期
レンズ	オートアイリスバリアフォーカルレンズ 3~9mm F1.2
画角	水平：85°～31° 垂直：63°～23°
DCレンズ信号出力	DRIVE / DAMP
最低被写体照度	0.05Lux 映像出力 25IRE、F1.2、電子感度アップ OFF
AGC	OFF / LOW / MIDDLE / HIGH
電子アイリス	AUTO、1/60、1/100、1/120、1/250、1/500、1/1000、1/2000、1/4000、1/10000、1/100000
ホワイトバランス	AWC / ATW / MANUAL / PUSH
OSDモード	有り 日本語
ワイドダイナミックレンジ補正(WDR)	有り
デジタルノイズリダクション(DNR)	3D-DNR
悪環境画像補正機能	OFF / LOW / MID / HIGT
電子感度アップ	最大1024倍
デイナイト	AUTO / デイ / ナイト
その他機能	モーション検知、プライバシーマスク、ガンマ
電源	①電源重畳式(専用コントローラ TH-CCUシリーズ)より供給 ②DC12V ※①②は自動判別
消費電流	140mA(最大) ※DC12V時
使用温度範囲	-10℃～50℃
使用湿度範囲	80&RH以下(但し結露のないこと)
外形寸法	128(φ)×98(H)mm
質量	290g ※本体のみ
付属品	取扱説明書、DCケーブル、ビス一式

品名	ドーム型WDRカラーカメラ	品番	TH-D900VP	No,	1/1
----	---------------	----	-----------	-----	-----

※製品の仕様は予告無く変更となる場合があります。