

新カメラベースで取付け時の作業効率UP! 4つのカラーで景観を演出する高画質ドームカメラ

**スライド式ブラケットベースで
カンタンで安全、作業効率もUP!!**



スライド式のカメラブラケットを
先に取付けることで、カメラ全体の
取付けを簡単、安全に行えます。
(2機種共通)



TH-D460(赤外線なし)
[レッド/イエロー/アイボリー/ブラック]

希望小売価格：オープン



TH-D470(赤外線投光器内蔵)
[レッド/イエロー/アイボリー/ブラック]

希望小売価格：オープン

4つのボディカラーが選べるから

ほとんどの屋内施設にベストマッチ

レッド

イエロー

アイボリー

ブラック

それぞれの機種にボディカラーを4色ご用意。
飲食店、アミューズメント施設、ファッションビルなど
設置場所や建物のイメージに応じてカラーセレクト
する事ができます。

赤外線投光の強さを調整可能 (TH-D470のみ)



注目ポイント!!

TH-D470は赤外線の照射力を調整するスイッチを搭載。
撮影距離に応じて赤外線を調節する事で赤外線による
ハレーションが起これにくくなります。
状況に合わせて、赤外線をOFFにする事も可能です。

赤外線の交換もかんたん!



赤外線LEDもワンタッチで
交換出来ます。

[WEBSITEを開く](#)

[この商品について
問い合わせる](#)

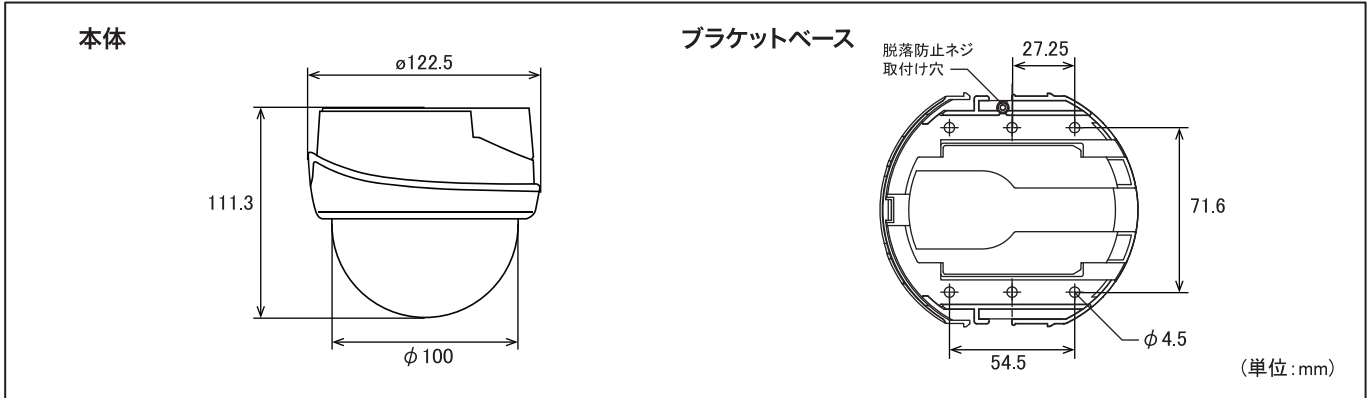
(ブラウザが開きます)

■ その他各種機能

水平解像度 最大650TVライン(モノクロ時)
 フィルターチェンジ式 デイナイト
 スマートWDR(ワイドダイナミックレンジ)
 3次元 デジタルノイズリダクション(低照度時のノイズ除去)

電子増感機能(最大256倍)
 ホワイトバランス調整
 3軸アングル調整機構(カメラの向き調整が容易)

■ 外形寸法図



■ 製品仕様

型番	TH-D460	TH-D470
TV方式	NTSC規格に準拠	
撮像素子	1/3型ソニー製カラーCCD	
有効画素数	38万画素 768(H) × 494(V)	
水平解像度	カラー: 600TVライン 白黒: 650TVライン	
最低被写体照度	カラー: 0.1Lux 白黒: 0.01Lux (F1.2, 30IRE)	
シャッター速度	1/60 ~ 1/100,000(秒)	
S/N比	50dB以上 (AGC OFF)	
同期方式	内部同期	
映像出力	1.0Vp-p 75Ω	
レンズ	2.8 ~ 12mm	
画角	水平: 28° ~ 102° 垂直: 21° ~ 73°	
アイリス方式	DC駆動	
DNR	3D DNR	
WDR	Smart WDR	
ホワイトバランス	AWC / ATW / MANUAL / PUSH	
逆光補正	ON / OFF	
デイナイト	Color / BW / Auto	
動体検知	ON / OFF	
プライバシーマスキング	ON(6エリア) / OFF	
映像出力端子	BNC-J	
赤外線到達距離	-	*約25m
保護等級	-	
動作周囲温度	-10°C ~ +50°C	
消費電力(最大)	DC12V 180mA 2.2W	DC12V 400mA 4.8W
電源	DC 12V(±10%) 1.0A以上を推奨	
外形寸法	$\phi 122.5 \times H111.3$ mm	
質量	約350g	

付属品(2機種共通)

DC電源ケーブル
 取付け用ネジセット
 取扱説明書

■ 施工時に使いやすい 調整用モニター端子



施工時に映像確認が容易な調整用モニター端子も装備。(2機種共通)

WEBSITEを開く

この商品について
問い合わせる

(ブラウザが開きます)

*周囲の環境により撮像可能な距離は変化します。

製品・その他に関するお問い合わせ

お電話でのお問い合わせ

TEL 03-5816-4678

AM 9:00 ~ 12:00 PM 1:00 ~ 6:00(平日)

Eメールでのお問い合わせ

info@toho-giken.com

東邦技研WEBサイト

<http://www.toho-giken.com>

東邦技研

検索



株式会社 東邦技研

東京本社

〒110-0016 東京都台東区台東2-30-10
 台東オリエンビル5F
 TEL 03-5816-4678 FAX 03-5816-4540

商品管理センター

〒135-0053 東京都江東区辰巳2-3-5
 -富士物流株式会社 新東京物流センター内-
 2011年5月より商品管理センターを新設! 可動開始致しました!