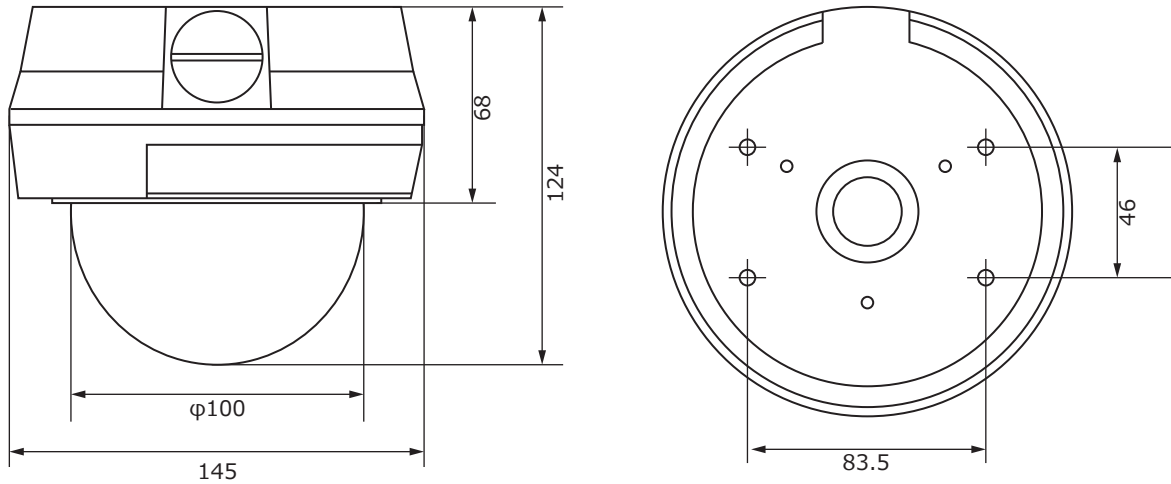


■外形図



■仕様

品番	TH-AHDV120IR
イメージセンサー	1/3インチ カラー-CMOS
有効画素数	243万画素 1984(H)×1225(V)
映像出力	AHD / CVBS ※切替可能
解像度	AHD(1920×1080) / CVBS(1280H)
同期方式	内部同期
赤外線、照射距離	40個、約25m
レンズマウント	—
レンズ	2.8~12mm
画角	水平 91°~28°、垂直 74.7°~21.2°
最低被写体照度	カラー 1Lux ※電子感度アップOFF時 白黒 0Lux ※赤外線照射時
シャッタースピード	自動、フリッカーレス、手動(1/30~1/50,000)
オートゲインコントロール	15段階
ホワイトバランス	自動、手動、プリセット、自動EXT
デイナイト	カラー / 白黒 / 自動 / EXT
電子感度アップ	ON / OFF (最大30倍)
逆光補正	BLC / D-WDR / HSBLC
デジタルノイズリダクション	3D-DNR、4段階
その他機能	モーション検知、映像反転(上下左右)、プライバシーマスク(4箇所)、デフォグ、シャープネス 同軸通信対応、調整用モニター出力(RCA)
OSD	日本語 / 英語 / その他
保護等級	IP68
電源	DC12V
消費電流	450mA(最大)
使用温度、湿度範囲	-10℃~50℃、90&RH以下(但し結露のないこと)
外形寸法	145(φ)×124(H)mm
質量	約900g
付属品	取扱説明書、DCケーブル、専用レンズ、ビス一式

品名	AHD 赤外線バンダルドーム型デイナイトカメラ	品番	TH-AHDV120IR	No,	1/1
----	-------------------------	----	--------------	-----	-----

※製品の仕様は予告無く変更となる場合があります。