

## アナログHD カラーカメラ

# TH-AHDS930VP

本体希望小売価格：90,000円(税別)



バックパネル



※レンズ、ブラケット別売

## 1080p AHD ボックス型カメラ

### AHD(1080p) CMOSセンサー搭載

200万画素(1920×1080)の1080p CMOSセンサー搭載モデル。  
従来のアナログカメラよりも高精細映像を実現。

### ワンケーブルも対応(デュアル電源)

専用のドライブユニットを利用すれば、同軸ケーブル一本でワンケーブル配線が可能です。ドライブユニットを使用せずにDC12V電源からの供給も行えます。

ドライブユニット利用時の配線可能距離

3C-2V	250m
5C-FB	500m

### AHD/TVI/CVI/アナログ信号の切替え可能

ボタン操作でカメラの映像出力方式(AHDorアナログ)を切替え可能。

### 最低被写体照度0.07LUX(カラー時)

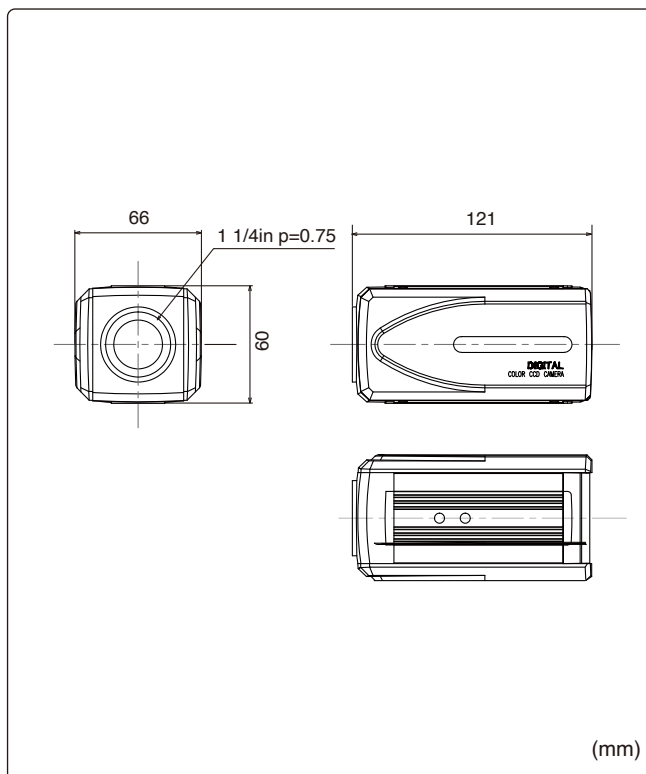
### プライバシーマスキング(4箇所)

### 3D DNR / 映像反転(上下左右)

### UTC通信

1ケーブル配線でOSD設定が可能。

### 外形寸法図



※製品の仕様及び外観は予告なく変更となる場合があります。

製品仕様

品番	TH-AHDS930VP	デイナイト(電子回路式)	カラー / 白黒 / 自動 / EXT
イメージセンサー	1/3インチ カラーCMOS	電子感度アップ	ON / OFF (最大30倍)
有効画素数	200万画素 1920(H)×1080(V)	逆光補正	BLC / HSBLCL / D-WDR
映像出力	AHD / CVBS ※切替可能	デジタルノイズリダクション	2D / 3D
解像度	AHD(1920×1080) / CVBS(550TVL)	その他機能	モーション検知、映像反転(上下左右)、シャープネス プライバシーマスク(4箇所)、デフォグ
同期方式	内部同期	OSD	日本語、英語
赤外線、照射距離	—	保護等級	—
レンズマウント	CSマウント	電源	①電源重畳式(専用コントローラより供給) ②DC12V±10% ※①②は自動判別
レンズ	—	消費電流	3.2W(DC12V 260mA) ※本体のみ レンズは除く
画角	AHD — CVBS —	使用温度、湿度範囲	-10℃~50℃、90&RH以下(但し結露のないこと)
最低被写体照度	カラー 0.07Lux (電子感度アップON時:0.008Lux)	外形寸法	66(W)×60(H)×121(D)mm ※突起物除く
シャッタースピード	自動、フリッカーレス、手動(1/60~1/50,000)	質量	約320g
オートゲインコントロール	自動、LEVEL(1~15)	付属品	取扱説明書
ホワイトバランス	ATW / AWC / INDOOR / OUTDOOR / MANUAL / AWB		

オプション(別売品)

メガピクセルバリアフォーカルレンズ(3M)



LENS-YM0312D-3M-IN

Uniview社製  
本体希望小売価格  
¥14,000- (税別)  
焦点距離 3.0-12mm  
水平画角 96.5°-31.3°  
絞り範囲 F1.4

MSV7X7515S

ADL社製  
本体希望小売価格  
¥70,000- (税別)  
焦点距離 7.5-50mm  
水平画角 38.0°-6.2°  
絞り範囲 F1.5-F360  
フォーカス 0.5m-∞

TAV2812DCIR-MP

SPACE社製  
本体希望小売価格  
¥45,000- (税別)  
焦点距離 2.8-12mm  
水平画角 97.9°-25.0°  
絞り範囲 F1.4-T360  
フォーカス 0.3m-∞

ブラケット

TB-107

本体希望小売価格  
¥3,800- (税別)  
外形寸法 φ120xH130mm  
質量 約265g

TB-108

本体希望小売価格  
¥4,200- (税別)  
外形寸法 φ120xH200mm  
質量 約285g

TB-109

本体希望小売価格  
¥7,000- (税別)  
外形寸法 φ120xH310  
~470mm  
質量 約395g

TB-110

本体希望小売価格  
¥13,000- (税別)  
外形寸法 φ120xH625  
~1020mm  
質量 約620g

TB-111

本体希望小売価格  
¥7,000- (税別)  
外形寸法 φ120x210x242mm  
質量 約350g

ハウジング



カメラハウジング(取付金具付き)  
FH-5100S

本体希望小売価格  
¥26,000- (税別)  
材質/色 アルミニウム/アイボリー  
寸法/質量 144x100x368.5mm / 約1.5kg  
適合ブラケット KBR060

ドライブユニット



5CH ドライブユニット  
TH-CCU205A

本体希望小売価格  
¥70,000- (税別)  
接続台数 5台  
寸法 213×44×204mm  
質量 約1.5kg



10CH ドライブユニット  
TH-CCU210A

本体希望小売価格  
¥120,000- (税別)  
接続台数 10台  
寸法 320×44×204mm  
質量 約2.5kg

電源



DC12V カメラ電源  
GPS 5.0A

本体希望小売価格  
¥27,000- (税別)  
定格 DC12V 5A  
その他 サービスコンセント2口  
寸法/質量 167x54x157mm /1.2kg



AC アダプター  
GEO101U-1210

本体希望小売価格  
¥4,000- (税別)  
定格 DC12V 1.0A  
ケーブル長 1.8m  
寸法/質量 33x24x46mm /85g

製品・その他に関するお問合せ

お問い合わせ

TEL 03-5816-4678

AM9:00~12:00 PM1:00~6:00 (平日)

<http://www.toho-giken.com>

東邦技研

検索

お求めは信用のある当店で



株式会社東邦技研

東京本社 〒110-0016 東京都台東区台東2-30-10 台東オリエントビル5F  
TEL 03-5816-4678 FAX 03-5816-4540  
大阪支店 〒532-0012 大阪府大阪市淀川区木川東3-1-31 大桜ビル3F  
TEL 06-6770-9820 FAX 06-6770-9821