

AHD カラーカメラ

TH-AHDS920VP

本体希望小売価格：90,000円(税別)



バックパネル



AHD
1080p

※レンズ、ブラケット別売

1080p AHD ボックス型カメラ

AHD(1080p) CMOSセンサー搭載

200万画素(1920×1080)の1080p CMOSセンサー搭載モデル。
従来のアナログカメラよりも高精細映像を実現。

ワンケーブルも対応(デュアル電源)

専用のドライブユニットを利用すれば、同軸ケーブル一本でワンケーブル配線が可能です。ドライブユニットを使用せずにDC12V電源からの供給も行えます。

ドライブユニット利用時の配線可能距離

3C-2V	250m
5C-FB	500m

AHD/アナログ信号の切替えが可能

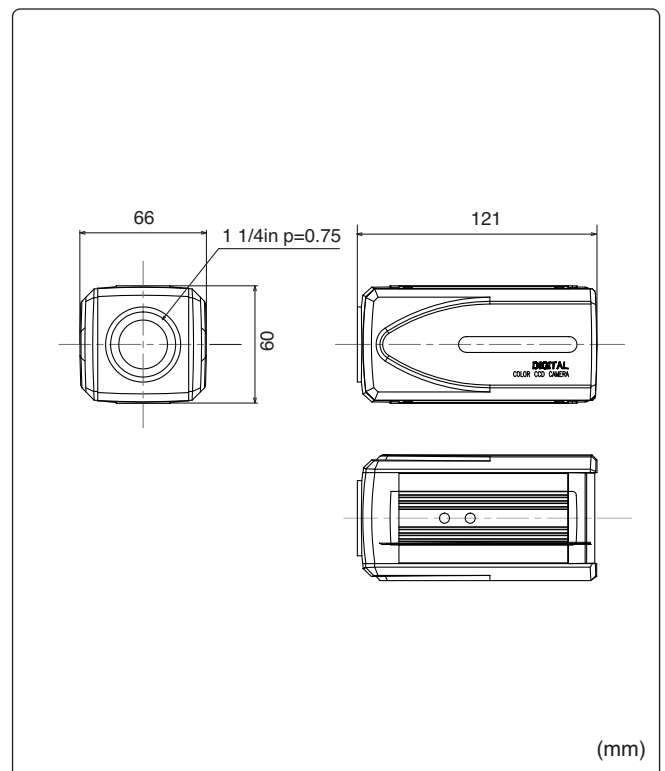
ボタン操作でカメラの映像出力方式(AHDorアナログ)を切替え可能。

最低被写体照度0.07LUX(カラー時)

プライバシーマスキング(4箇所)

3D DNR / 映像反転(上下左右)

外形寸法図



※製品の仕様及び外観は予告なく変更となる場合があります。

製品仕様

品番	TH-AHDS920VP	デイナイト(電子回路式)	カラー / 白黒 / 自動 / EXT
イメージセンサー	1/3インチ カラーCMOS	電子感度アップ	ON / OFF (最大30倍)
有効画素数	200万画素 1920(H)×1080(V)	逆光補正	BLC / HSBLC / D-WDR
映像出力	AHD / CVBS ※切替可能	デジタルノイズリダクション	2D / 3D
解像度	AHD(1920×1080) / CVBS(550TVL)	その他機能	モーション検知、映像反転(上下左右)、シャープネス プライバシーマスク(4箇所)、デフォグ
同期方式	内部同期	OSD	日本語、英語
赤外線、照射距離	—	保護等級	—
レンズマウント	CSマウント	電源	①電源重畳式(専用コントローラより供給) ②DC12V±10% ※①②は自動判別
レンズ	—	消費電流	3.2W(DC12V 260mA) ※本体のみ レンズは除く
画角	AHD — CVBS —	使用温度、湿度範囲	-10℃~50℃、90&RH以下(但し結露のないこと)
最低被写体照度	カラー 0.07Lux (電子感度アップON時:0.008Lux)	外形寸法	66(W)×60(H)×121(D)mm ※突起物除く
シャッタースピード	自動、フリッカーレス、手動(1/60~1/50,000)	質量	約320g
オートゲインコントロール	自動、LEVEL(1~15)	付属品	取扱説明書
ホワイトバランス	ATW / AWC / INDOOR / OUTDOOR / MANUAL / AWB		

オプション(別売品)

メガピクセルバリアフォーカルレンズ(3M)



MTV3X2812D

ADL社製
本体希望小売価格
¥45,000- (税別)
焦点距離 2.8-9mm
水平画角 97.7°-31.7°
絞り範囲 F1.2-F360
フォーカス 0.5m-∞



MSV7X7515S

ADL社製
本体希望小売価格
¥70,000- (税別)
焦点距離 7.5-50mm
水平画角 38.0°-6.2°
絞り範囲 F1.5-F360
フォーカス 0.5m-∞



TAV2812DCIR-MP

SPACE社製
本体希望小売価格
¥45,000- (税別)
焦点距離 2.8-12mm
水平画角 97.9°-25.0°
絞り範囲 F1.4-T360
フォーカス 0.3m-∞

ブラケット

TB-107

本体希望小売価格
¥3,800- (税別)
外形寸法 φ120xH130mm
質量 約265g



TB-108

本体希望小売価格
¥4,200- (税別)
外形寸法 φ120xH200mm
質量 約285g



TB-109

本体希望小売価格
¥7,000- (税別)
外形寸法 φ120xH310
~470mm
質量 約395g



TB-110

本体希望小売価格
¥13,000- (税別)
外形寸法 φ120xH625
~1020mm
質量 約620g



TB-111

本体希望小売価格
¥7,000- (税別)
外形寸法 φ120x210x242mm
質量 約350g



ハウジング



カメラハウジング(取付金具付き)
FH-5100S

本体希望小売価格
¥26,000- (税別)
材質/色 アルミニウム/アイボリー
寸法/質量 144x100x368.5mm / 約1.5kg
適合ブラケット KBR060

ドライブユニット



5CH ドライブユニット
TH-CCU105A

本体希望小売価格
¥70,000- (税別)
接続台数 10台
寸法 213x55.5x212.5mm
質量 約2kg



10CH ドライブユニット
TH-CCU110A

本体希望小売価格
¥120,000- (税別)
接続台数 10台
寸法 433x55.5x212.5mm
質量 約4kg

電源



DC12V カメラ電源
GPS 5.0A

本体希望小売価格
¥27,000- (税別)
定格 DC12V 5A
その他 サービスコンセント2口
寸法/質量 167x54x157mm / 1.2kg



AC アダプター
GEO101U-1210

本体希望小売価格
¥4,000- (税別)
定格 DC12V 1.0A
ケーブル長 1.8m
寸法/質量 33x24x46mm / 85g

製品・その他に関するお問合せ

お問い合わせ

TEL 03-5816-4678

AM9:00~12:00 PM1:00~6:00 (平日)

<http://www.toho-giken.com>

東邦技研

検索

お求めは信用のある当店で



株式会社東邦技研

東京本社 〒110-0016 東京都台東区台東2-30-10 台東オリエントビル5F
TEL 03-5816-4678 FAX 03-5816-4540
大阪支店 〒532-0012 大阪府大阪市淀川区木川東3-1-31 大桜ビル3F
TEL 06-6770-9820 FAX 06-6770-9821