

16chデジタルビデオレコーダー

TH-AHDR2116 16ch

本体希望小売価格 **4TB** : 450,000円(税別)

8TB : 500,000円(税別)

オプション(別売品)

壁面取付金具
THR-WB01

本体希望小売価格 : 8,000円(税別)



4MP録画/4K出力(HDMI)に対応したレコーダー

4MP(1520p)録画に対応

録画解像度は最大で4MP(1520p)まで設定が可能。

無償DDNSでリモート接続もおまかせ

リモートアクセス利用時は、弊社提供の無償DNSサーバーが利用可能。
固定IPを必要とせず安価にネットワークシステムの導入が可能です。
モバイルアクセス(iOS/Android OS)にも対応します。

圧縮方式 H.265

HDMI(4K)/VGA(1080p)同時出力可能

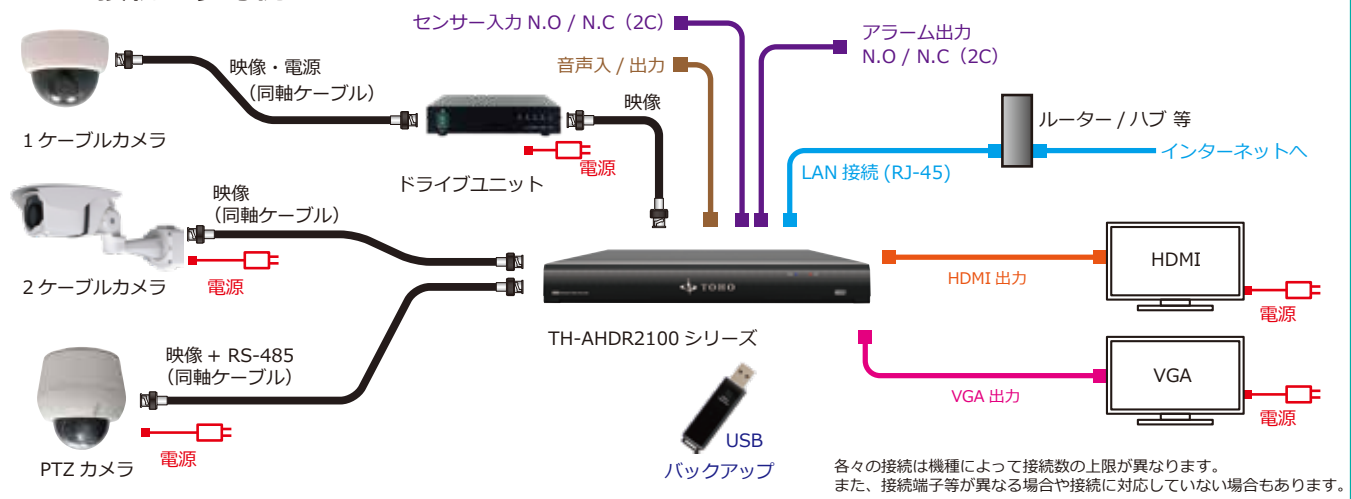
UTC(同軸通信)対応

日本語タイトル/プレ録画/上書き録画 機能

機器異常警告

ビデオロス・ハードディスク異常を検知しアラーム音や警報出力信号を出すことが可能です。

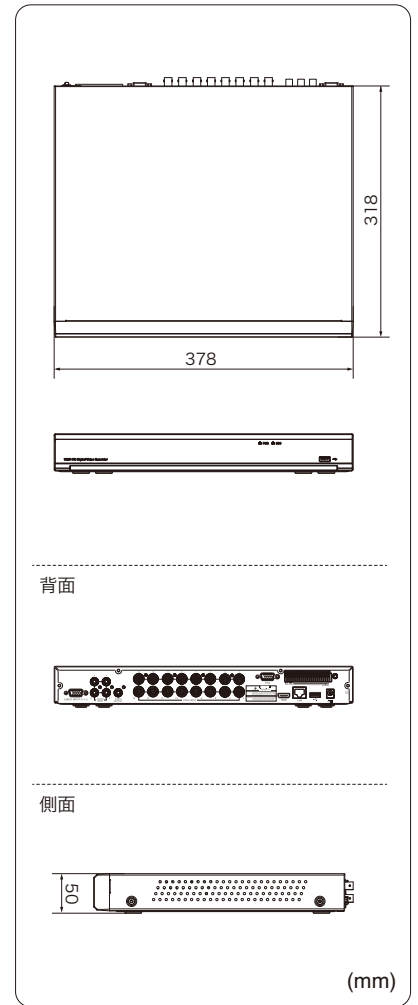
DVR接続の参考例



製品仕様

型番	TH-AHDR2116	
映像	入力端子	16ch(BNC)
	信号	AHD / TVI / CVI / CVBS ※自動認識
音声	入力端子	16ch(RCA)
	出力端子	1ch(RCA)
端子	センサー入力	16ch(TTL)
	アラーム出力	1ch(TTL)
	通信インターフェース	RS-485 / USB×1(USB2.0) / USB×1(USB3.0) / UTC
モニター出力	表示フレーム	リアルタイム表示
	スポット	—
	メイン	HDMI×1、VGA×1 ※同時出力可能
	解像度	4K(HDMIのみ) / 1920×1080 / 1280×1024 / 1280×720 / 1024×768
	表示方法	1/4/6/8/9/13/16分割 / PIP / デジタルズーム
記録媒体	ハードディスク	4TB / 8TB (内蔵HDD2台最大16TBまで)
	バックアップ	USBメモリ/USB外付けHDD
録画	映像圧縮	H.265
	録画解像度、フレーム数	4M(2592×1520)、240フレーム/秒 3M(2048×1536)、240フレーム/秒 2M(1920×1080)、480フレーム/秒 1M(1280×720)、480フレーム/秒 960H(960×480)、480フレーム/秒
	画質	4段階 (最高 / 高 / 標準 / 中)
	モード	常時 / スケジュール / イベント(センサー・モーション) / テキストイン / スケジュール+イベント / 緊急録画
	映像再生	再生画面表示
ネットワーク	イーサネット	10/100 Base
	プロトコル	TCP / IP / HTTP / DHCP / PPPoE / RTP / RTSP
DVR操作	リモコン / USBマウス	
電源	電源	AC100V 50/60Hz (ACアダプター DC12Vを供給)
	消費電力	約40W
動作周囲温度、湿度	-10℃～55℃、0%～90% (結露なき事)	
外形寸法	378(W)×50(H)×318(D)mm ※突起物を除く	
質量	約2.77kg	
付属品	ACアダプター、ACケーブル、リモコン、マウス、テスト用電池、CD、取扱説明書	

外形寸法図



※製品の仕様及び外観は予告なく変更となる場合があります。

遠隔監視アプリケーション ※無償でダウンロード、利用可能です。

ネットワーククライアントソフトウェア

NEMON2



OS : Windows 7/8/8.1/10
CPU : Intel Core2 Duo プロセッサまたは同等以上
RAM : 2GB以上
ビデオメモリ : 128MB以上 DirectX7以上
ただし搭載OSが快適に動作することが必要です。

スマートフォン用アプリケーション

iDVRVue3



対応OS
iOS7.0以降(iphone/ipad/ipod touch)
Android 4.0.3以上

オプション(別売品)

モニター



IO DATA社製

21.5ワイド型液晶モニター
LCD-AH221EDB

本体希望小売価格 オープン

最大解像度 1920×1080
入力端子 VGA×1、HDMI×1
PC-Audio×1
寸法 502(W)×359(H)×199(D)mm
質量 3.5kg※スタンド含む



IO DATA社製

23.8ワイド型液晶モニター
LCD-AH241EDB

本体希望小売価格 オープン

最大解像度 1920×1080
入力端子 VGA×1、HDMI×1
PC-Audio×1
寸法 553(W)×388(H)×215(D)mm
質量 3.9kg※スタンド含む

製品・その他に関するお問合せ

お問い合わせ

TEL 03-5816-4678

AM9:00～12:00 PM1:00～6:00 (平日)

<http://www.toho-giken.com>

東邦技研

検索

お求めは信用のある当店で



株式会社東邦技研

東京本社 〒110-0016 東京都台東区台東2-30-10 台東オリエントビル5F
TEL 03-5816-4678 FAX 03-5816-4540
大阪支店 〒532-0012 大阪府大阪市淀川区木川東3-1-31 大桜ビル3F
TEL 06-6770-9820 FAX 06-6770-9821