

アナログHD ドーム型 カラーカメラ

TH-AHDD930VP

本体希望小売価格：100,000円(税別)



AHD
1080p

HD-TVI
1080p

HD-CVI
1080p

屋内設置に最適の 1080p アナログHDカメラ

アナログHD(1080p) CMOSセンサー搭載

200万画素(1920×1080)の1080p CMOSセンサー搭載モデル。
従来のアナログカメラよりも高精細映像を実現。

ワンケーブルも対応(デュアル電源)

専用のドライブユニットを利用すれば、同軸ケーブル一本でワンケーブル配線が可能です。ドライブユニットを使用せずにDC12V電源からの供給も行えます。

ドライブユニット利用時の配線可能距離

3C-2V	250m
5C-FB	500m

AHD/TVI/CVI/アナログ信号の切替え可能

ボタン操作でカメラの映像出力方式(AHDorアナログ)を切替え可能。

プライバシーマスキング(4箇所)

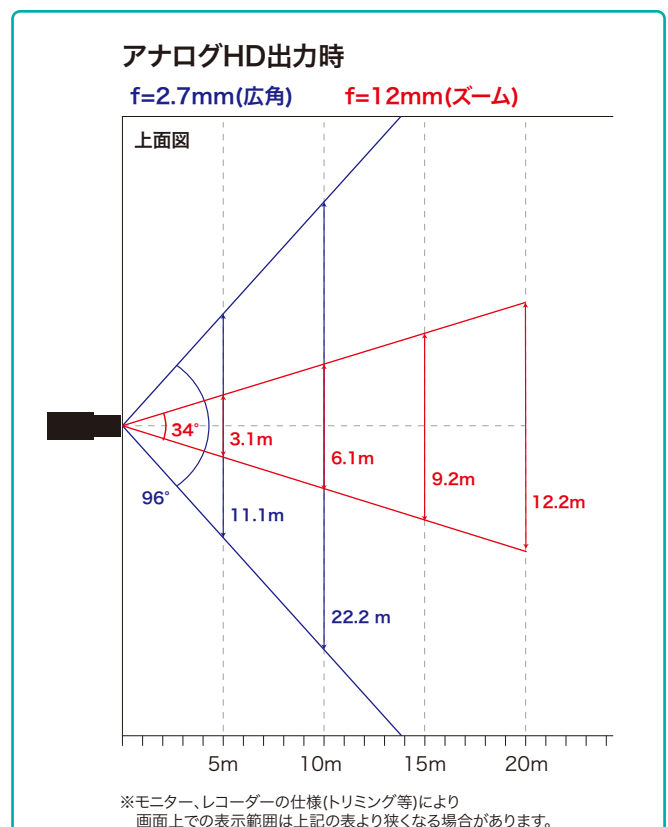
3D DNR / 映像反転(上下左右)

電動バリフォーカルレンズ 2.7~12mm

UTC通信

1ケーブル配線でレンズ調整、OSD設定が可能。

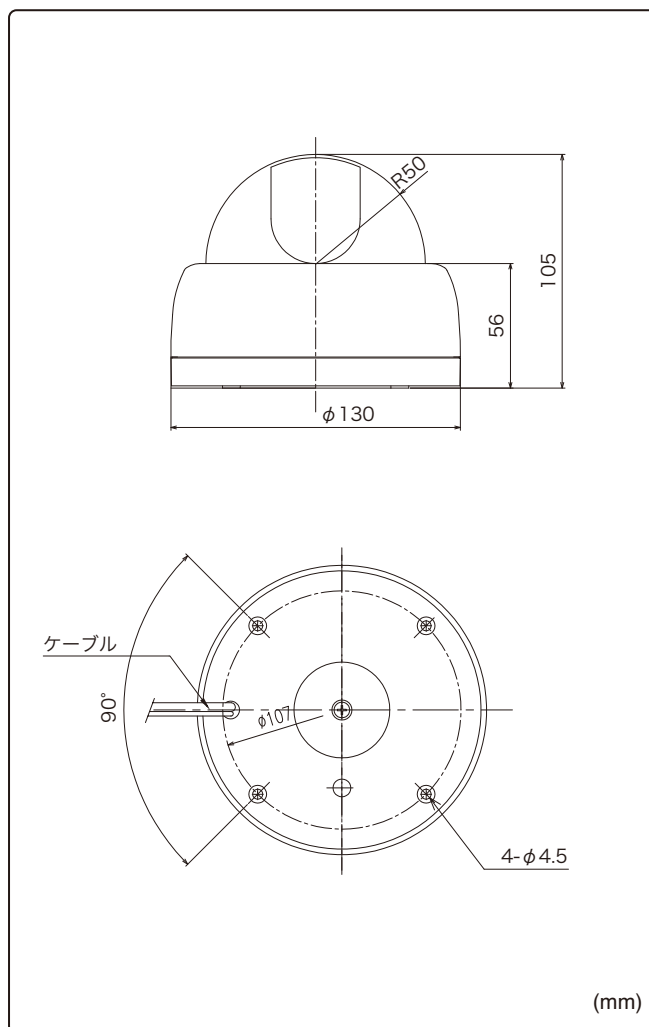
水平画角



製品仕様

品番	TH-AHDD930VP
イメージセンサー	1/3インチ カラーCMOS
有効画素数	200万画素 1920(H)×1080(V)
映像出力	AHD / TVI / CVI / CVBS ※切替可能
解像度	AHD/TVI/CVI(1920×1080) / CVBS(550TVL)
同期方式	内部同期
赤外線、照射距離	—
レンズマウント	—
レンズ	2.7~12mm (電動VFレンズ)
画角	水平 96°~34°、垂直 53°~19°
最低被写体照度	カラー 0.09Lux (電子感度アップON時:0.001Lux)
シャッタースピード	自動 / フリッカーレス / 手動(1/30~1/30,000)
オートゲインコントロール	10段階
ホワイトバランス	自動 / 自動2 / ワンプッシュ / 手動
デイナイト	カラー / 白黒 / 自動 / EXT
電子感度アップ	ON / OFF (最大32倍)
逆光補正	BLC / HSBL / WDR
デジタルノイズリダクション	ON(3段階) / OFF
その他機能	モーション検知、映像反転(上下左右)、 プライバシーマスク(4箇所)、デフォグ、シャープネス
OSD	日本語/英語
保護等級	—
電源	①電源重畳式(専用コントローラより供給) ②DC12V±10% ※①②は自動判別
消費電流	1.8W(DC12V 150mA)
使用温度、湿度範囲	-10°C~50°C、90&RH以下(但し結露のないこと)
外形寸法	130(φ)×105(H)mm
質量	約360g
付属品	取扱説明書、DCケーブル、ビス一式、カバー空け工具

外形寸法図



※製品の仕様及び外観は予告なく変更となる場合があります。

オプション(別売品)

ブラケット



天井埋込金具
TH-SOD210

本体希望小売価格
¥20,000- (税別)

材質 ABS, SUS
ベース色 マンセルN7相当
天井埋込寸法 φ184mm
外形寸法/質量 φ197x67mm / 約270g



ドームカメラ天井吊りブラケット
TH-S502T

本体希望小売価格
¥4,000- (税別)

対応ビスピッチ 72~112mm

ドライブユニット



5CH ドライブユニット
TH-CCU205A

本体希望小売価格
¥70,000- (税別)

接続台数 5台
寸法 213×44×204mm
質量 約1.5kg



10CH ドライブユニット
TH-CCU210A

本体希望小売価格
¥120,000- (税別)

接続台数 10台
寸法 320×44×204mm
質量 約2.5kg

電源



AC アダプター
GEO101U-1210

本体希望小売価格
¥4,000- (税別)

定格 DC12V 1.0A
ケーブル長 1.8m
寸法/質量 33x24x46mm / 85g

製品・その他に関するお問合せ

お問い合わせ

TEL 03-5816-4678

AM9:00~12:00 PM1:00~6:00 (平日)

<http://www.toho-giken.com>

東邦技研

検索

お求めは信用のある当店で



株式会社東邦技研

東京本社 〒110-0016 東京都台東区台東2-30-10 台東オリエントビル5F
TEL 03-5816-4678 FAX 03-5816-4540
大阪支店 〒532-0012 大阪府大阪市淀川区木川東3-1-31 大桜ビル3F
TEL 06-6770-9820 FAX 06-6770-9821