

AHD ドーム型 カラーカメラ

TH-AHDD900VP

本体希望小売価格：90,000円(税別)



屋内設置に最適の 720p ドーム型AHDカメラ

AHD(720p) CMOSセンサー搭載

137万画素(1280×720)の720p CMOSセンサー搭載モデル。
従来のアナログカメラよりも高精細映像を実現。

ワンケーブルも対応(デュアル電源)

専用のドライブユニットを利用すれば、同軸ケーブル一本でワンケーブル配線が可能です。ドライブユニットを使用せずにDC12V電源からの供給も行えます。

ドライブユニット利用時の配線可能距離

3C-2V	250m
5C-FB	500m

AHD/アナログ信号の切替えが可能

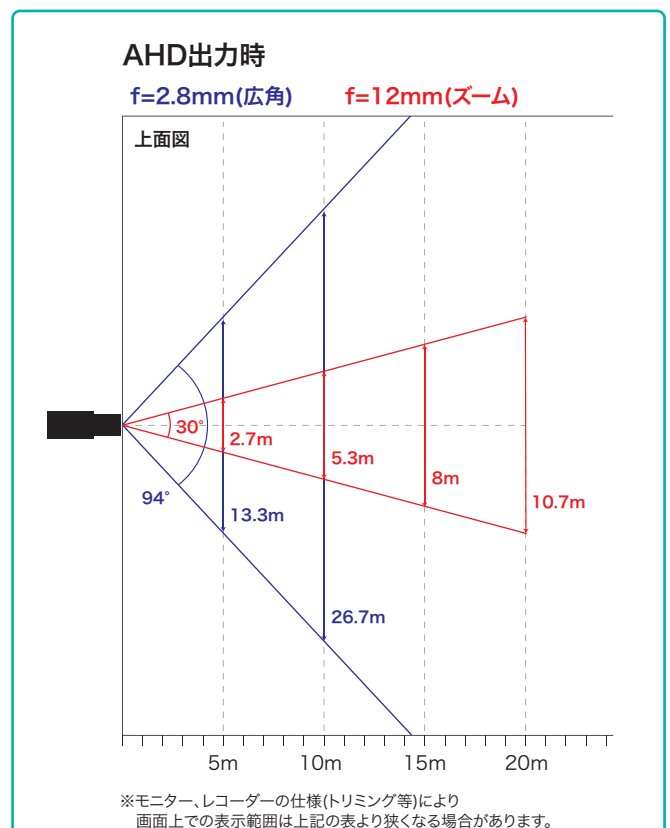
ボタン操作でカメラの映像出力方式(AHDorアナログ)を切替え可能。

最低被写体照度0.07LUX(カラー時)

プライバシーマスキング(4箇所)

3D DNR / 映像反転(上下左右)

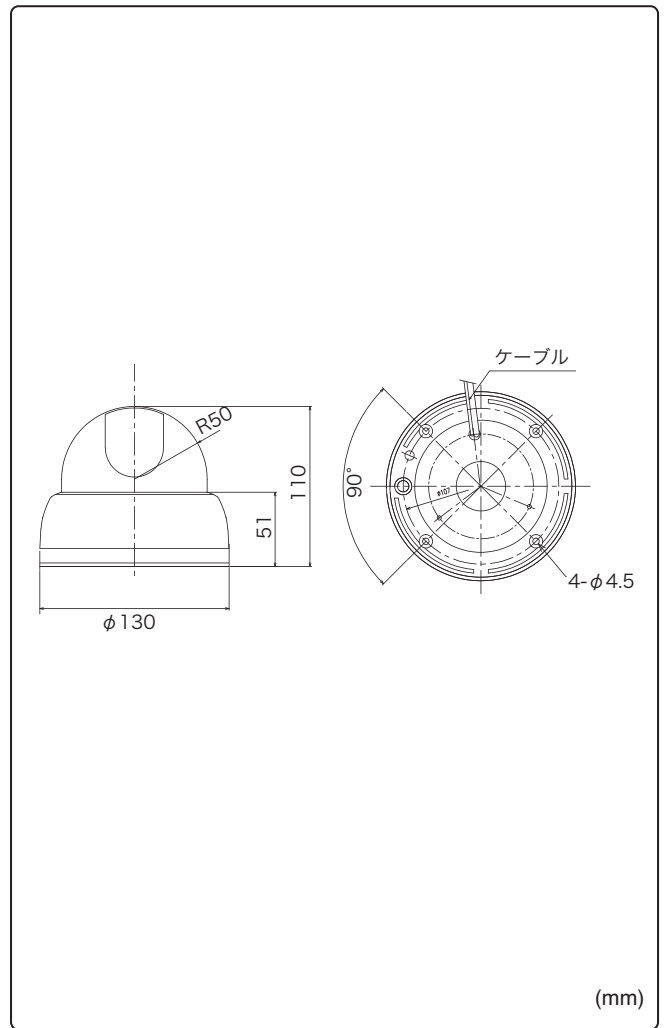
水平画角



製品仕様

品番	TH-AHDD900VP
イメージセンサー	1/3インチ カラーCMOS
有効画素数	137万画素 1305(H)×1049(V)
映像出力	AHD / CVBS ※切替可能
解像度	AHD(1280×720) / CVBS(850TVL)
同期方式	内部同期
赤外線、照射距離	—
レンズマウント	—
レンズ	2.8~12mm
画角	AHD 水平(16:9) 94°~30° 垂直:66°~22°
最低被写体照度	カラー 0.07Lux (電子感度アップON時:0.008Lux)
シャッタースピード	自動、フリッカーレス、手動(1/60~1/50,000)
オートゲインコントロール	自動、LEVEL(1~15)
ホワイトバランス	ATW / AWC / INDOOR / OUTDOOR / MANUAL / AWB
デイナイト	カラー / 白黒 / 自動 / EXT
電子感度アップ	ON / OFF (最大30倍)
逆光補正	BLC / HSBLC / D-WDR
デジタルノイズリダクション	2D / 3D ※CVBS:2D
その他機能	モーション検知、映像反転(上下左右)、シャープネス プライバシーマスク(4箇所)、デフォグ
OSD	英語
保護等級	—
電源	①電源重畳式(専用コントローラより供給) ②DC12V ※①②は自動判別
消費電流	200mA(最大)
使用温度、湿度範囲	-10°C~50°C、90&RH以下(但し結露のないこと)
外形寸法	130(φ)×110(H)mm
質量	約350g
付属品	取扱説明書、DCケーブル、ビス一式

外形寸法図



※製品の仕様及び外観は予告なく変更となる場合があります。

オプション(別売品)

ブラケット



天井埋込金具
TH-SOD110

本体希望小売価格 オープン

材質 ABS、SUS
ベース色 マンセルN7相当
天井埋込寸法 φ184mm
外形寸法/質量 φ197x67mm / 約270g

ドライブユニット



5CH ドライブユニット
TH-CCU105A

本体希望小売価格
¥70,000- (税別)

接続台数 10台
寸法 213x55.5x212.5mm
質量 約2kg



10CH ドライブユニット
TH-CCU110A

本体希望小売価格
¥120,000- (税別)

接続台数 10台
寸法 433x55.5x212.5mm
質量 約4kg

電源



DC12V カメラ電源
GPS 5.0A

本体希望小売価格
¥27,000- (税別)

定格 DC12V 5A
その他 サービスコンセント2口
寸法/質量 167x54x157mm / 1.2kg



AC アダプター
GEO101U-1210

本体希望小売価格
¥4,000- (税別)

定格 DC12V 1.0A
ケーブル長 1.8m
寸法/質量 33x24x46mm / 85g

製品・その他に関するお問合せ

お問い合わせ

TEL 03-5816-4678

AM9:00~12:00 PM1:00~6:00 (平日)

<http://www.toho-giken.com>

東邦技研

検索

お求めは信用のある当店で



株式会社東邦技研

東京本社 〒110-0016 東京都台東区台東2-30-10 台東オリエントビル5F
TEL 03-5816-4678 FAX 03-5816-4540
大阪支店 〒532-0012 大阪府大阪市淀川区木川東3-1-31 大桜ビル3F
TEL 06-6770-9820 FAX 06-6770-9821