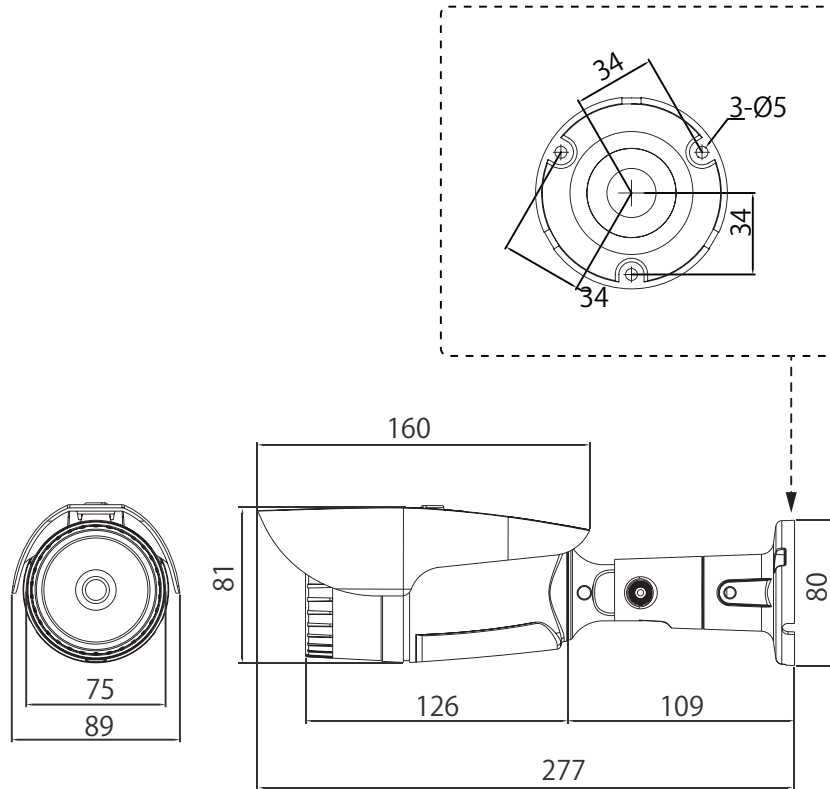


■外形図



■仕様

品番	TH-AHDC243P
イメージセンサー	1/3インチ カラーCMOS
有効画素数	243万画素 1984(H)×1225(V)
映像出力	AHD / CVBS ※切替可能
解像度	AHD(1920×1080) / CVBS(1280H)
同期方式	内部同期
赤外線LED / 照射距離	20個 / 最大30m
レンズマウント	—
レンズ	2.8~12mm
画角	水平 91°~28°、垂直 74.7°~21.2°
最低被写体照度	カラー 0.05Lux ※電子感度アップOFF時 白黒 0Lux ※赤外線照射時
シャッタースピード	1/30~50.000 / 自動 / フリッカーレス
オートゲインコントロール	15段階
ホワイトバランス	自動、手動、プリセット、自動EXT
デイナイト(電子回路式)	カラー / 白黒 / 自動 / EXT
電子感度アップ	ON / OFF (最大30倍)
逆光補正	BLC / D-WDR / HLC
デジタルノイズリダクション	3DNR / 2DNR
その他機能	モーション検知、映像反転(上下左右)、プライバシーマスク(4箇所)、デフォグ、シャープネス
OSD	日本語 / 英語 / 他
保護等級	IP66
電源	①電源重畳式(専用コントローラより供給) ※接続制限あり ②DC12V ※①②は自動判別
消費電流	300mA(IR-ON時)
使用温度、湿度範囲	-10℃~50℃、90&RH以下(但し結露のないこと)
外形寸法	89(W)×81(H)×227(D)mm
質量	約720g ※カバーを含む
付属品	取扱説明書、専用レンチ、ビス一式

品名	AHD 赤外線ハウジング一体型デイナイトカメラ	品番	TH-AHDC243P	No,	1/1
----	-------------------------	----	-------------	-----	-----

※製品の仕様は予告無く変更となる場合があります。