

● 工事用ミニモニター

SC-MFM07HD



【特長】

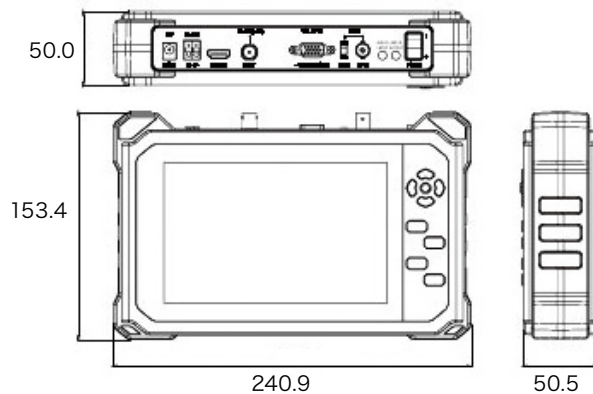
- 様々な入力支援
 - (1) HD-SDI入力支援 (～3G)
 - (2) EX-SDI入力支援
 - (3) HDMI入力支援 (～1080P 60Hz)
 - (4) VGA入力支援 (～1600×1200/60Hz) UXGA
 - (5) CVBS入力支援
 - (6) アナログHD支援 (AHD、CVI、TVI)
- 7"の高解像度TFT-LCDのDigital Panel適用 (LED Back Light)
- DC-12V / 500mA以下のカメラ電源供給機能 (専用ハーネス提供)
- カメラの画角設定用のガイドライン表示
- RS-485の通信方式とPTZ制御機能
- アナログHD、CVBS Coax通信支援
- Audio Line入力、出力支援

製品仕様

SC-MFM07HD

製品仕様		SC-MFM07HD	
LCD	解像度	1280 (H) × (R、G、B) × 800 (V)	
	サイズ	7 Inch	
	画素ピッチ	0.117 (H) × 0.117 (V)	
	輝度 (cd)	400cd/m ²	
	視野角	90deg (Horizontal) / 90deg (Vertical)	
	応答時間	11ms	
映像	入力	HD-SDI	1,485Gbps, 2970Gb/s
		EX-SDI	270Mbps
		HDMI	720p / 1080i / 1080p
		VGA	VGA (640×480) ~UXGA (1600×1200)
		Analog HD	AHD (720p 30, 1080p 30), CVI (720p 30, 1080p 30), TVI (1080p 30)
		CVBS	NTSC / PAL 1.0Vp-p
音声	入力	Audio Line Input (3.5φ earphone)	
	出力	Audio Line Output (3.5φ earphone)	
電源	入力	DC12.6V (専用充電器使用)	
	出力	DC12V	
バッテリー		Li-Polymer : 11.1V, 2200mA (保護回路内蔵)	
動作温度/動作湿度		0°C～+50°C / 0%～80%	
材質		PCABS難燃性	
外形寸法		240.9 (W) × 153.4 (H) × 50 (D) mm	

寸法図 (単位: mm)



接続イメージ



※HD-SDI信号は、映像を安定的に伝送する為 同軸ケーブルによる【伝送の限界】があります。

【伝送の限界】は、理論値の為 実際ご使用頂く場合は、環境や使用される同軸ケーブルの品質によって、【伝送の限界】が大幅に短くなる場合があります。