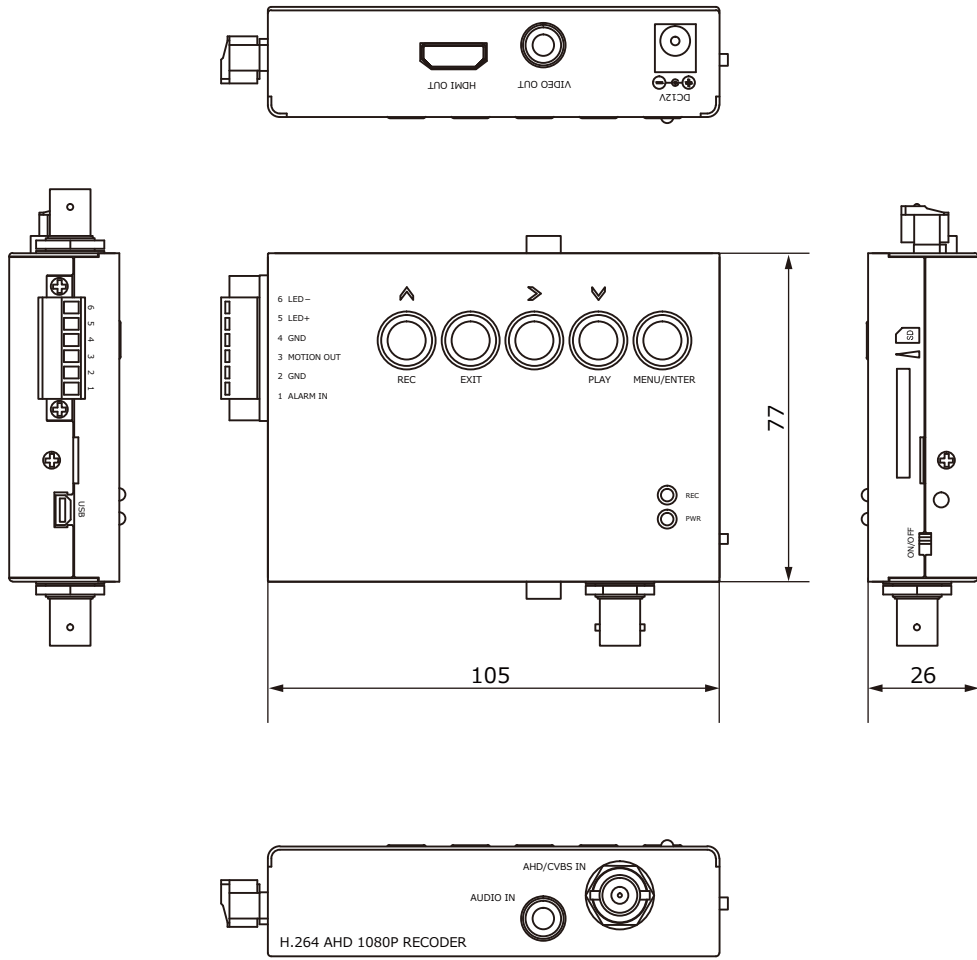


■外形図



品名	1ch SDレコーダー	品番	TH-SDR2001	No,	1/2
----	-------------	----	------------	-----	-----

※製品の仕様は予告無く変更となる場合があります。

■仕様

型番		TH-SDR2001		
映像	入力端子	1ch(BNC) AHD / TVI / CVBS ※自動認識		
音声	入力端子	1ch(RCA-J)		
	出力端子	HDMI出力時のみ対応		
端子	センサー入力	1ch(NO/NC)		
	モーション検知出力	1ch(DC3V 3mA)		
	録画状態LED出力	1ch(DC3V 3mA)		
	PC接続	Mini-USB ※リムーバブルディスクとして認識		
モニター出力	メイン出力	HDMI	1ch(TypeA) ※1080i@60/50Hz、1080p@30/25Hz、720p@60/50/30/25Hz	
		CVBS	1ch(BNC) ※960×480 / 720×480	
	メニュー表示	日本語		
記録媒体		SDカード(最大256GB FAT32)		
録画	映像圧縮		H.264 AVIファイル形式	
	録画解像度	1920×1080	最大25フレーム/秒	
		フレーム数	1280×720	最大30フレーム/秒
			960×480	最大30フレーム/秒
	録画画質		3段階(Hight / Normal / Basic)	
	録画モード		手動 / スケジュール / モーション検知 / アラーム	
	プリ / ポスト録画		0秒～10秒(1秒単位) / 5秒～90秒(5秒単位)	
	上書き		有り(上書き / 停止)	
再生	検索方法	連続再生、ファイルから検索		
	再生方法	再生 / 一時停止 / コマ送り / コマ戻し / 早送り(2～32倍) / 巻戻し(2～32倍)		
本体操作		本体ボタン / リモコン		
その他機能		パスワード設定、UTC通信		
電源 / 消費電力		DC12V / 3W		
動作周囲温度		-10℃～50℃		
動作周囲湿度		20%～90% (結露なき事)		
外形寸法		105(W)×26(H)×77(D)mm ※取付金具を含む		
質量		210g ※取付金具を含む		
付属品		取扱説明書、ACアダプター、リモコン、取付金具、ビス一式		

※製品の仕様は予告無く変更となる場合があります。

品名	1ch SDレコーダー	品番	TH-SDR2001	No,	2/2
----	-------------	----	------------	-----	-----