

AHD ミニPTZドームカメラ

TH-AHDZ1021

本体希望小売価格：オープン


壁面取付イメージ


※壁面取付用金具 TH-ZOP005(オプション) 使用

1台で広範囲をカバーできる フルHDミニPTZドームカメラ

AHD/CVBS同時出力
フルHD(1080p) CMOSセンサー搭載

200万画素(1920x1080)の1080p CMOSセンサー搭載モデル。

光学10倍ズーム/デジタル32倍ズーム

遠く離れた地点も高解像度・高精細で撮影できます。

プリセット登録 165箇所

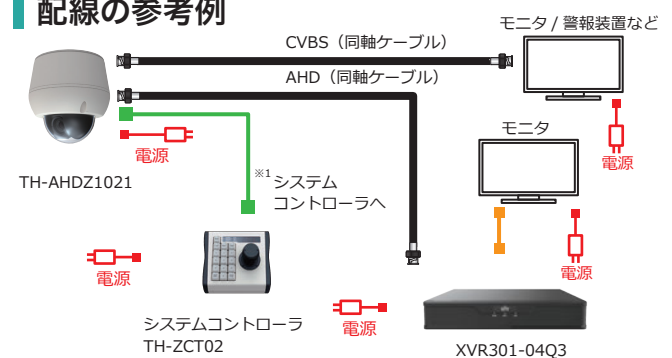
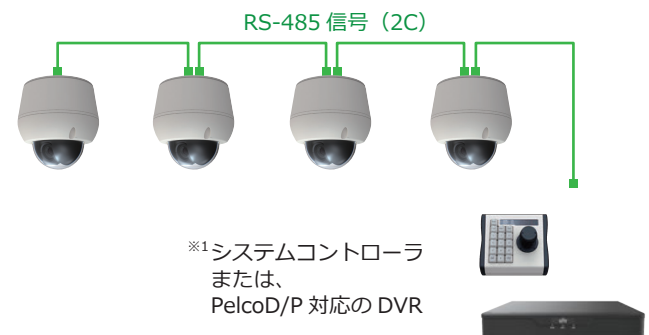
監視箇所を予め登録する事が可能です。監視中にコントローラの短縮キーを押すだけで見たい場所を巡回します。

プロトコル Pelco-D/P

Pelco-D/Pプロトコル搭載のDVRから、遠隔でカメラのコントロールが可能です。

同軸通信対応(UTC)

同軸ケーブルのみでカメラコントロールが可能です。※UTC対応DVRのみ

DC12V
屋外設置可能(IP66)
360°エンドレス回転
配線の参考例

配線の参考例(バス型配線)


※1 メーカーにより、一部機能呼び出すことができない場合があります。

製品仕様

品番	TH-AHDZ1021	
イメージセンサー	1/2.8型CMOSセンサー	
有効画素数	1920(H)x1080(V) 2Mピクセル	
走査方式	プログレッシブスキャン	
映像出力	AHD / CVBS 75Ω(BNC)	
同期方式	内部同期	
赤外線	なし	
レンズ	倍率	光学10倍、デジタル32倍
	焦点距離	5.1~51mm
	画角	水平56°~6°、垂直43°~4.5°
最低被写体照度	カラー	0.5Lux(電子感度アップ時 0.002Lux)
	白黒	0.1Lux(電子感度アップ時 0.001Lux)
水平回転角度	360°エンドレス	
水平回転速度	マニュアル	最大150°/秒(6段階)
	プリセット	最大250°/秒
垂直回転角度	-2°~90°	
垂直回転速度	マニュアル	最大150°/秒(6段階)
	プリセット	最大250°/秒
最小回転速度	0.05°	
プリセット	登録数	165箇所
	名称	16文字(英数字)
グループツアー	8グループ	
オートスキャン(オートパン)	プログラム可能	
パターン	8パターン登録可能(合計480秒まで)	

セクター	8セクター選択(16文字)	
ホームポジション	OFF / ON (15秒~90秒 16段階)	
パスワード保護	可能	
シャッタースピード	自動 / フリッカーレス / 1/60~1/60,000 スローシャッター(2~4)倍	
ホワイトバランス	自動 / Indoor / Outdoor	
デイナイト	自動 / カラー / 白黒	
電子感度アップ	ON、OFF、11段階	
逆光補正	BLC / HLC / WDR	
デジタルノイズリダクション	ON / OFF、3段階	
プライバシーマスク	8箇所	
OSD	英語	
専用線通信	RS-485	
プロトコル	PELCO-D/P、UTC(同軸通信)	
アラーム	入力	4ch
	動作	プリセット / ツアー / パターン
オートフリップ	ON / OFF	
保護等級	IP66	
電源、消費電流	DC12V 1A	
使用温度、湿度範囲	-10°C~50°C、90&RH以下(但し結露のないこと)	
外形寸法	φ157 x 157.5(H)mm	
質量	約1.9kg	
付属品	取扱説明書、専用ケーブル、ターミナルコネクタース ACアダプター、専用レンチ、ビス一式	

オプション(別売品)

ブラケット



壁面取付用金具
TH-ZOP005
本体希望小売価格
オープン



ポール取付用金具
TH-ZOP007
本体希望小売価格
オープン



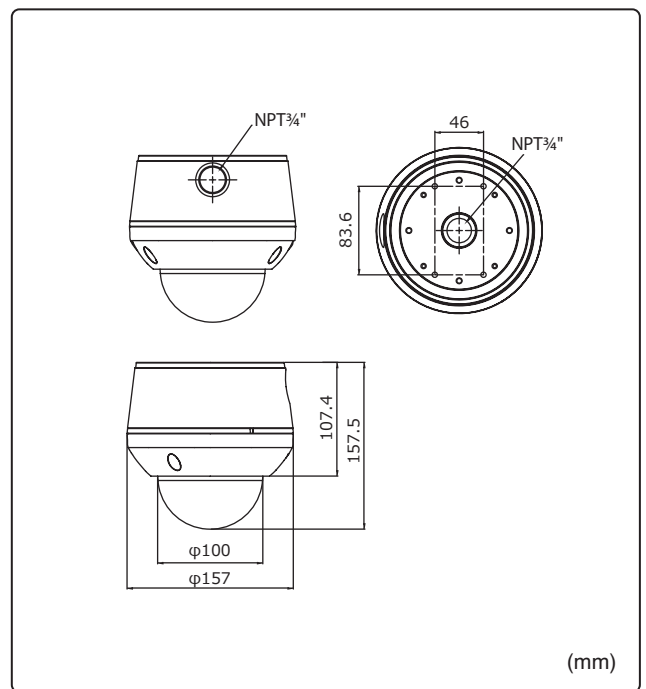
天井埋込金具
TH-ZOP011
本体希望小売価格
オープン

コントローラ



ミニシステムコントローラ
TH-ZCT02
本体希望小売価格
オープン

外形寸法図



※製品の仕様及び外観は予告なく変更となる場合があります。

製品・その他に関するお問合せ



株式会社東邦技研

お問い合わせ ☎ 0120-80-1146

AM9:00~12:00
PM1:00~6:00 (平日)

東邦技研

https://toho-giken.com



お求めは信用のある当社で

東京本社 〒114-0013 東京都北区東田端2-1-3 天宮ビル2F
大阪支店 〒532-0012 大阪府大阪市淀川区木川東3-1-31 FAE第一ビル3F
札幌営業所 〒065-0023 北海道札幌市東区北23条東10丁目4-18 トスビルII
北関東営業所 〒323-0822 栃木県小山市駅南町4-28-23
福岡営業所 〒812-0042 福岡県福岡市博多区豊2-2-57 YS福岡ビル3号室
商品管理センター 〒131-0045 東京都墨田区押上2-3-5 高際ビル1F

TEL 03-5855-4460 FAX 03-5855-4461
TEL 06-6770-9820 FAX 06-6770-9821
TEL 011-299-6550 FAX 011-299-6505
TEL 0285-29-5516 FAX 0285-29-5518
TEL 092-451-1080 FAX 092-451-1081
TEL 03-6284-4586 FAX 03-6284-4587