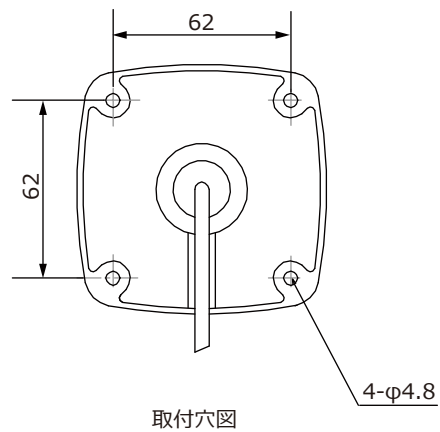
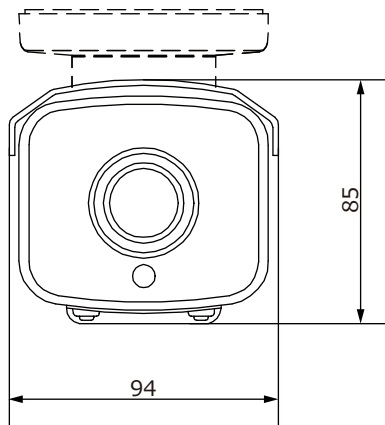
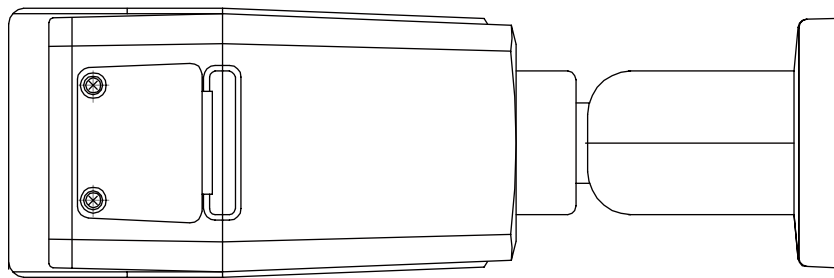
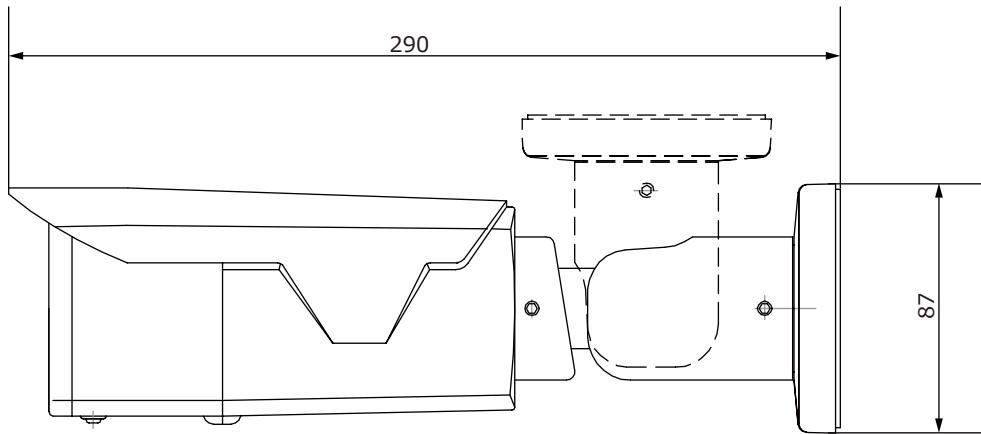


■外形図

単位:mm



取付穴図

| | | | | | |
|----|--------------------|----|--------------|-----|-----|
| 品名 | 赤外線ハウジング一体型デナイトカメラ | 品番 | TH-AHDW940VP | No, | 1/2 |
|----|--------------------|----|--------------|-----|-----|

※製品の仕様は予告無く変更となる場合があります。

■仕様

| | |
|--------------|--|
| 品番 | TH-AHDW940VP |
| イメージセンサー | 1/2.8インチ カラーCMOS |
| 有効画素数 | 200万画素 1920(H)×1080(V) |
| 映像出力 | AHD / TVI / CVBS ※切替可能 |
| 解像度 | AHD/TVI(1920×1080) / CVBS(550TVL) |
| 同期方式 | 内部同期 |
| 赤外線、照射距離 | 有り、30m |
| レンズ | 2.8~12mm 電動バリフォーカルレンズ |
| 画角 | 水平 94°~35°、垂直 53°~20° |
| 最低被写体照度 | カラー 0.02Lux (電子感度8倍時) 白黒 0Lux ※赤外線照射時 |
| シャッタースピード | 自動、フリッカーレス、手動(1/30~1/50,000) |
| オートゲインコントロール | 自動、LEVEL(1~10) |
| ホワイトバランス | 自動 / 自動2 / ワンプッシュ / マニュアル |
| デイナイト | カラー / 白黒 / 自動 / 外部制御 |
| 電子感度アップ | OFF / ON(最大32倍) |
| 逆光補正 | OFF / ハイライト補正 / バックライト補正 / WDR ※WDR動作時はCVBS(NTSC/PAL)出力はOFFになります。 |
| D-WDR | OFF / 低 / 中 / 高 |
| 3Dノイズリダクション | OFF / 低 / 中 / 高 |
| 悪環境画像補正機能 | OFF / ON(自動 / 手動) |
| その他機能 | モーション検知、プライバシーマスク |
| OSD | 日本語/英語 |
| 保護等級 | IP66 |
| 電源 | ①電源重畳式(専用コントローラより供給) ②DC12V±10% ※①②は自動判別 |
| 消費電流 | 5W(DC12V 410mA) |
| 使用温度、湿度範囲 | -10℃~50℃、90&RH以下(但し結露のないこと) |
| 外形寸法 | 94(W)87(H)×290(D)mm |
| 質量 | 約1.1kg |
| 付属品 | 取扱説明書、DCケーブル、専用レンズ、取付シール、BNC変換ケーブル、ビス一式 |

| | | | | | |
|----|---------------------|----|--------------|-----|-----|
| 品名 | 赤外線ハウジング一体型デイナイトカメラ | 品番 | TH-AHDW940VP | No, | 2/2 |
|----|---------------------|----|--------------|-----|-----|

※製品の仕様は予告無く変更となる場合があります。