

アナログHD 赤外線ハウジング一体型デイトカメラ

TH-AHDW940VP

本体希望小売価格：80,000円(税別)



位置決めしてから調整できる

本体下部を開けてOSDメニューの設定が行えます。



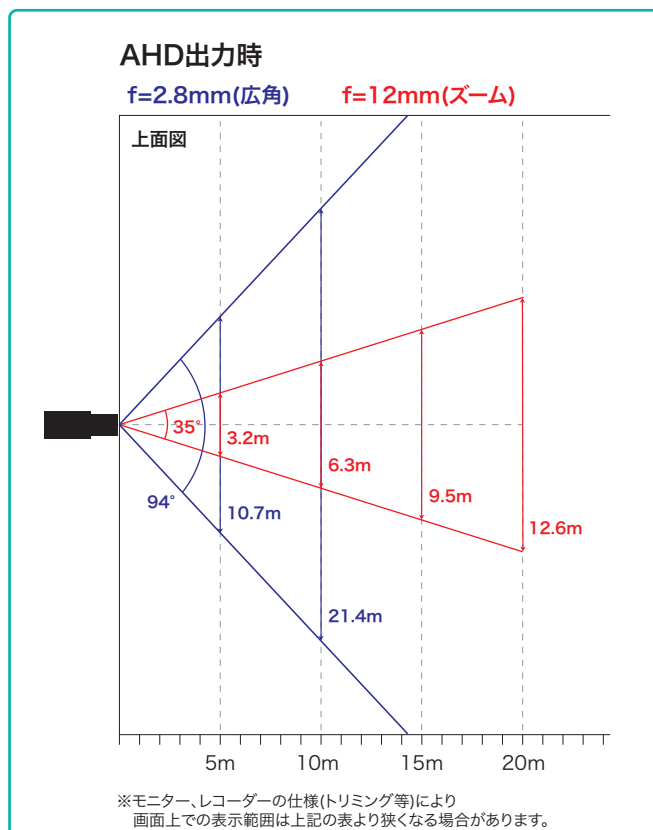
OSDボタン・調整用モニター出力端子

赤外線ハウジング一体型のワンケーブル対応モデル

- フルHD(1080p)CMOSセンサー搭載
- 電動バリフォーカルレンズ 2.8~12mm
- 赤外線照射距離 最大30m
- AHD/TVI/CVBS信号の切り替えが可能
- デュアル電源(1ケーブル/DC12V)
- IP66
- UTC通信

デジタルレコーダーからフォーカス調整が可能です。
(1ケーブル/DC12V対応)

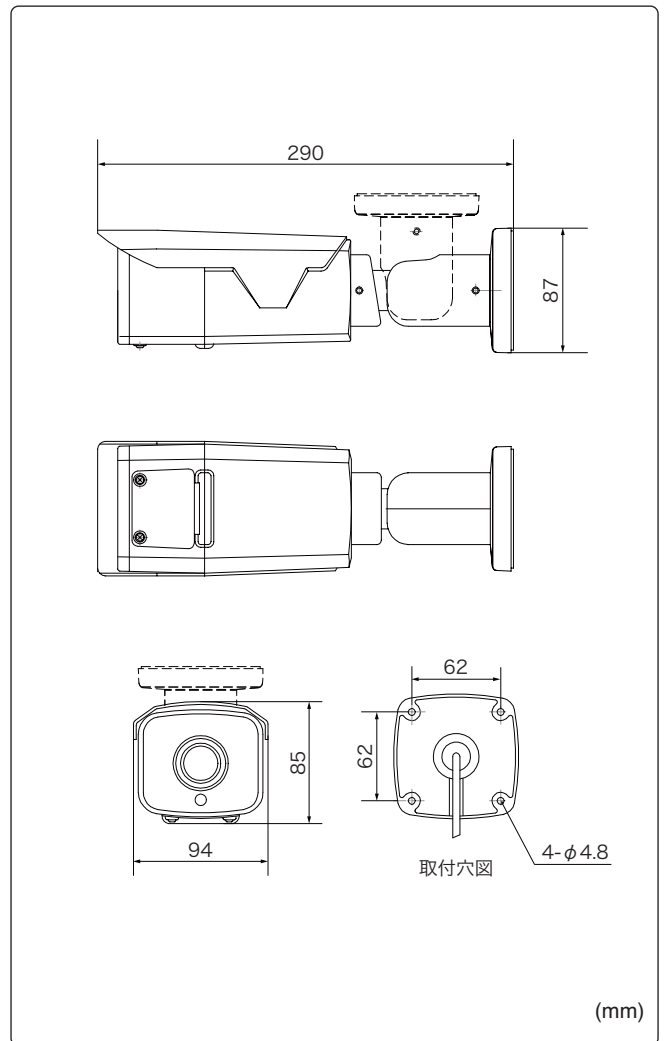
水平画角



製品仕様

品番	TH-AHDW940VP
イメージセンサー	1/2.8インチ カラーCMOS
有効画素数	200万画素 1920(H)×1080(V)
映像出力	AHD / TVI / CVBS ※切替可能
解像度	AHD/TVI(1920×1080) / CVBS(550TVL)
同期方式	内部同期
赤外線、照射距離	有り、30m
レンズ	2.8~12mm 電動パフォーカルレンズ
画角	水平 94°~35°、垂直 53°~20°
最低被写体照度	カラー 0.02Lux (電子感度8倍時) 白黒 0Lux ※赤外線照射時
シャッタースピード	自動、フリッカーレス、手動(1/30~1/50,000)
オートゲインコントロール	自動、LEVEL(1~10)
ホワイトバランス	自動 / 自動2 / ワンプッシュ / マニュアル
デイナイト	カラー / 白黒 / 自動 / 外部制御
電子感度アップ	OFF / ON(最大32倍)
逆光補正	OFF / ハイライト補正 / バックライト補正 / WDR ※WDR動作時はCVBS(NTSC/PAL)出力はOFFになります。
D-WDR	OFF / 低 / 中 / 高
3Dノイズリダクション	OFF / 低 / 中 / 高
悪環境画像補正機能	OFF / ON(自動 / 手動)
その他機能	モーション検知、プライバシーマスク
OSD	日本語 / 英語
保護等級	IP66
電源	①電源重畳式(専用コントローラより供給) ②DC12V±10% ※①②は自動判別
消費電流	5W(DC12V 410mA)
使用温度、湿度範囲	-10°C~50°C、90&RH以下(但し結露のないこと)
外形寸法	94(W)×87(H)×290(D)mm
質量	約1.1kg
付属品	取扱説明書、DCケーブル、専用レンチ、取付シール、 BNC変換ケーブル、ビス一式

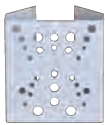
外形寸法図



※製品の仕様及び外観は予告なく変更となる場合があります。

オプション(別売品)

ブラケット



ボール取付け金具
TH-E110PP

本体希望小売価格
¥10,000- (税別)

取付ボール径
φ 50mm ~ 400mm

ドライブユニット



5CH ドライブユニット
TH-CCU205A

本体希望小売価格
¥90,000- (税別)

接続台数 5台
寸法 213×44×204mm
質量 約1.5kg



10CH ドライブユニット
TH-CCU210A

本体希望小売価格
¥160,000- (税別)

接続台数 10台
寸法 320×44×204mm
質量 約2.5kg

電源



DC12V カメラ電源
GPS 5.0A

本体希望小売価格
¥27,000- (税別)

定格 DC12V 5A
その他 サービスコンセント2口
寸法/質量 167×54×157mm / 1.2kg



AC アダプター
MKD-1201500SJPD

本体希望小売価格
¥5,000- (税別)

定格 DC12V 1.5A
ケーブル長 1.5m
寸法/質量 40×57×22.5mm / 75g

製品・その他に関するお問合せ



株式会社東邦技研

お問い合わせ ☎ 0120-80-1146

AM9:00~12:00
PM1:00~6:00 (平日)

Q 東邦技研

<https://toho-giken.com>



お求めは信用のある当店で

東京本社 〒114-0013 東京都北区東田端2-1-3 天宮ビル2F TEL 03-5855-4460 FAX 03-5855-4461
大阪支店 〒532-0012 大阪府大阪市淀川区木川東3-1-31 大桜ビル3F TEL 06-6770-9820 FAX 06-6770-9821
福岡営業所 〒812-0042 福岡県福岡市博多区豊2-2-57 YS福岡ビル3号室 TEL 092-451-1080 FAX 092-451-1081
商品管理センター 〒131-0045 東京都墨田区押上押上2-3-5 高際ビル1F TEL 03-6284-4586 FAX 03-6284-4587