

## アナログHD 赤外線バンドルドーム型デイトナイトカメラ

# TH-AHDTV940VP

本体希望小売価格：80,000円(税別)



### 耐衝撃性に優れるバンドルドーム型 アナログHDカメラ

#### ■ アナログHD(1080p) CMOSセンサー搭載

200万画素(1920×1080)の1080p CMOSセンサー搭載モデル。  
従来のアナログカメラよりも高精細映像を実現。

#### ■ ワンケーブルも対応(デュアル電源)

専用のドライブユニットを利用すれば、同軸ケーブル一本でワンケーブル配線が可能です。ドライブユニットを使用せずにDC12V電源からの供給も行えます。

ドライブユニット利用時の配線可能距離

3C-2V	250m
5C-FB	500m

#### ■ AHD/TVI/CVBS信号の切替え可能

#### ■ プライバシーマスキング(4箇所)

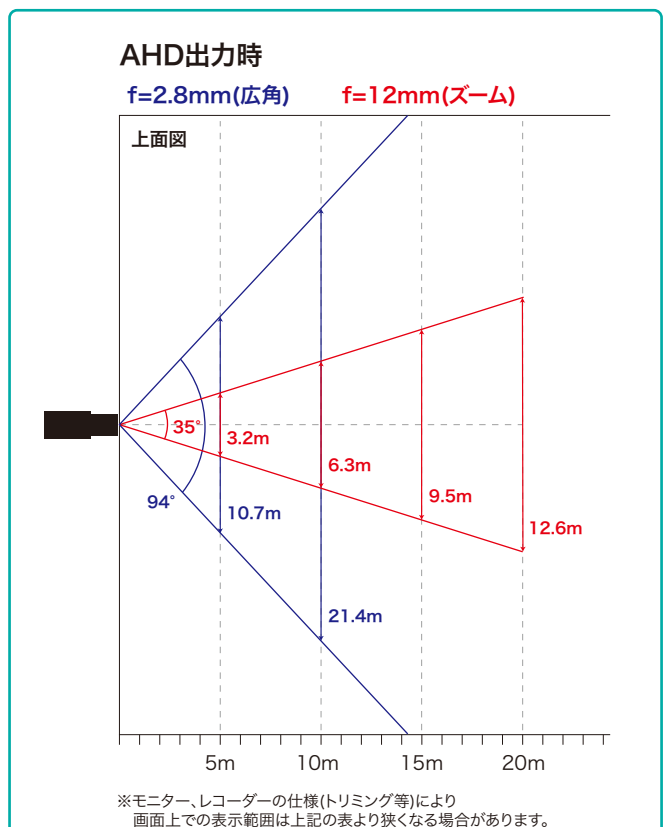
#### ■ 3D DNR / 映像反転(上下左右)

#### ■ 電動バリフォーカルレンズ 2.8~12mm

#### ■ UTC通信

1ケーブル配線でレンズ調整、OSD設定が可能。

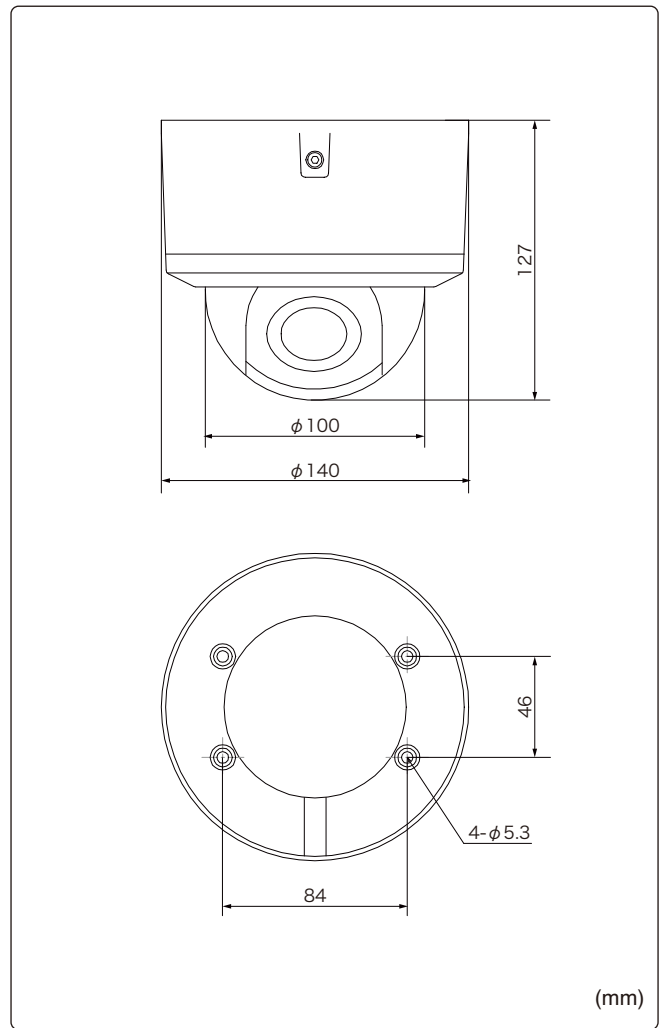
#### ■ 水平画角



製品仕様

品番	TH-AHDV940VP
イメージセンサー	1/2.8インチ カラーCMOS
有効画素数	200万画素 1920(H)×1080(V)
映像出力	AHD / TVI / CVBS ※切替可能
解像度	AHD/TVI(1920×1080) / CVBS(550TVL)
同期方式	内部同期
赤外線、照射距離	有り、30m
レンズ	2.8~12mm 電動パフォーカルレンズ
画角	水平 94°~35°、垂直 53°~20°
最低被写体照度	カラー 0.02Lux (電子感度8倍時) 白黒 0Lux ※赤外線照射時
シャッタースピード	自動、フリッカーレス、手動(1/30~1/50,000)
オートゲインコントロール	自動、LEVEL(1~10)
ホワイトバランス	自動 / 自動2 / ワンプッシュ / マニュアル
ディナイト	カラー / 白黒 / 自動 / 外部制御
電子感度アップ	OFF / ON(最大32倍)
逆光補正	OFF / ハイライト補正 / バックライト補正 / WDR ※WDR動作時はCVBS(NTSC/PAL)出力はOFFになります。
D-WDR	OFF / 低 / 中 / 高
3Dノイズリダクション	OFF / 低 / 中 / 高
悪環境画像補正機能	OFF / ON(自動 / 手動)
その他機能	モーション検知、プライバシーマスク
OSD	日本語/英語
保護等級	IP66
電源	①電源重畳式(専用コントローラより供給) ②DC12V±10% ※①②は自動判別
消費電流	4.2W(DC12V 350mA)
使用温度、湿度範囲	-10°C~50°C、90&RH以下(但し結露のないこと)
外形寸法	140(φ)×127(H)mm
質量	約850g
付属品	取扱説明書、DCケーブル、専用レンチ、取付シール、 BNC変換ケーブル、ビス一式

外形寸法図



※製品の仕様及び外観は予告なく変更となる場合があります。

オプション(別売品)

ドライブユニット



5CH ドライブユニット  
TH-CCU205A

本体希望小売価格  
¥70,000- (税別)

接続台数 5台  
寸法 213×44×204mm  
質量 約1.5kg



10CH ドライブユニット  
TH-CCU210A

本体希望小売価格  
¥120,000- (税別)

接続台数 10台  
寸法 320×44×204mm  
質量 約2.5kg

電源



DC12V カメラ電源  
GPS 5.0A

本体希望小売価格  
¥27,000- (税別)

定格 DC12V 5A  
その他 サービスコンセント2口  
寸法/質量 167×54×157mm / 1.2kg



AC アダプター  
GEO151U-1215

本体希望小売価格  
¥5,000- (税別)

定格 DC12V 1.5A  
ケーブル長 1.8m  
寸法/質量 45×61×27mm / 95g

製品・その他に関するお問合せ

お問い合わせ

TEL 03-5816-4678

AM9:00~12:00 PM1:00~6:00 (平日)

<http://www.toho-giken.com>

東邦技研

検索

お求めは信用のある当店で



株式会社東邦技研

東京本社 〒110-0016 東京都台東区台東2-30-10 台東オリエントビル5F  
TEL 03-5816-4678 FAX 03-5816-4540  
大阪支店 〒532-0012 大阪府大阪市淀川区木川東3-1-31 大桜ビル3F  
TEL 06-6770-9820 FAX 06-6770-9821