

## 煙感知機型カラーカメラ

# TH-AHD400

本体希望小売価格：70,000円(税別)



カバー装着時



カバー取外時

**AHD**  
**1080p**

## 周囲に威圧感を与えにくい煙感知機型AHDカメラ

### AHD(1080p) CMOSセンサー搭載

243万画素(1920x1080)の1080p CMOSセンサー搭載モデル。  
フルHDの高精細映像を実現。

### 同軸通信(UTC)による遠隔設定

カメラ設置後、DVRからカメラOSDメニューの設定を行う事が出来ます。  
別途、通信線は不要です。※OSDの設定は対応DVRからのみとなります。

### AHD/CVBS信号の切替えが可能

カメラの映像出力方式(AHD or CVBS)を切替え可能。

### 最低被写体照度0.05LUX(電子感度アップOFF時)

### プライバシーマスキング(4箇所)

### 3D DNR / 映像反転(上下左右)

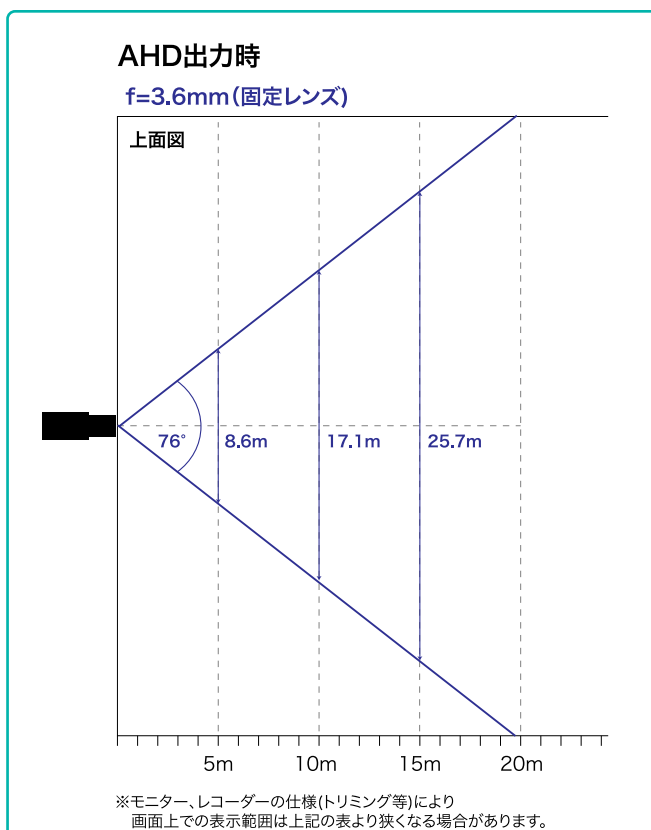
### BLC/HLC/D-WDR

### 電源DC12V

### 同軸ケーブル伝送距離

3C-2V	300m
5C-FB	500m

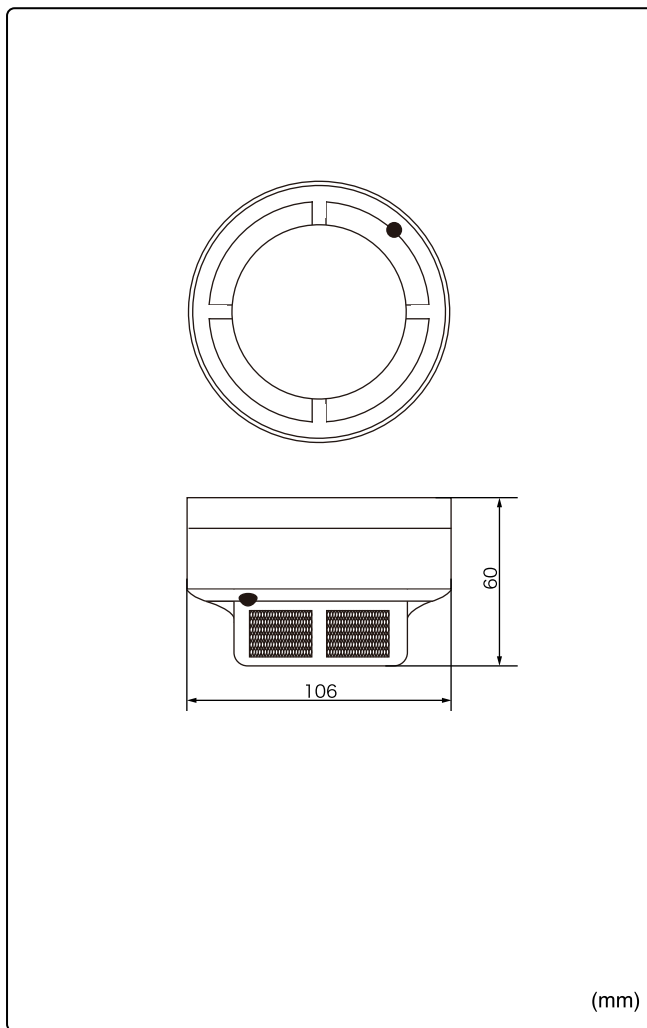
### 水平画角



製品仕様

品番	TH-AHD400
イメージセンサー	1/3インチ カラーCMOS
画素数	243万画素 1984(H)×1225(V)
映像出力	AHD / CVBS ※切替可能
解像度	AHD(1920×1080) / CVBS(850TVL)
同期方式	内部同期
赤外線、照射距離	—
レンズマウント	—
レンズ	3.6mm
画角	水平:76° 垂直:57°
最低被写体照度	0.05Lux (電子感度アップOFF時)
シャッタースピード	自動、フリッカーレス、手動(1/30~1/50,000)
オートゲインコントロール	15段階
ホワイトバランス	自動、手動、プリセット、自動EXT
デイナイト	カラー / 白黒 / 自動 / EXT
電子感度アップ	ON / OFF (最大30倍)
逆光補正	BLC / HLC / D-WDR
デジタルノイズリダクション	3D-DNR / 2DNR
その他機能	モーション検知、映像反転(上下左右)、同軸通信対応(UTC) プライバシーマスク(4箇所)、デフォグ、シャープネス
OSD	日本語/英語/その他
保護等級	—
電源	DC12V
消費電流	120mA(最大)
使用温度、湿度範囲	-10°C~50°C、90&RH以下(但し結露のないこと)
外形寸法	106(φ)×60(H)mm
質量	約220g
付属品	取扱説明書、ビス一式

外形寸法図



※製品の仕様及び外観は予告なく変更となる場合があります。

オプション(別売品)

ブラケット



ドームカメラ天井吊りブラケット  
**TH-S502T**

本体希望小売価格  
¥4,000- (税別)  
対応ビスピッチ 55~107mm



ドームカメラ壁付金具  
**TH-E822S**

本体希望小売価格  
¥10,000- (税別)  
材質 アルミ合金  
寸法/質量 147x110x183mm /565g  
適合カメラ φ130mmまでのドームカメラ

電源



DC12V カメラ電源  
**GPS 5.0A**

本体希望小売価格  
¥27,000- (税別)  
定格 DC12V 5A  
その他 サービスコンセント2口  
寸法/質量 167x54x157mm/1.2kg



AC アダプター  
**GEO101U-1210**

本体希望小売価格  
¥4,000- (税別)  
定格 DC12V 1.0A  
ケーブル長 1.8m  
寸法/質量 33x24x46mm/85g

AHD-HDMI変換機



AHD-HDMIコンバーター  
**TH-AHDMI01**

本体希望小売価格  
¥70,000- (税別)  
定格 DC12V 500mA  
寸法/質量 88x30x130mm/270g

製品・その他に関するお問合せ



株式会社東邦技研

お問い合わせ ☎ 0120-80-1146

AM9:00~12:00  
PM1:00~6:00 (平日)

🔍 東邦技研

<https://toho-giken.com>



お求めは信用のある当店で

東京本社 〒114-0013 東京都北区東田端2-1-3 天宮ビル2F TEL 03-5855-4460 FAX 03-5855-4461  
 大阪支店 〒532-0012 大阪府大阪市淀川区木川東3-1-31 大桜ビル3F TEL 06-6770-9820 FAX 06-6770-9821  
 福岡営業所 〒812-0042 福岡県福岡市博多区豊2-2-57 YS福岡ビル3号室 TEL 092-451-1080 FAX 092-451-1081  
 商品管理センター 〒131-0045 東京都墨田区押上押上2-3-5 高際ビル1F TEL 03-6284-4586 FAX 03-6284-4587