

# 8ch ハイブリッドデジタルレコーダー

**3年保証**

## XVR301-08Q3

本体希望小売価格：オープン



### コストパフォーマンスに優れたハイブリッドデジタルレコーダー



#### 圧縮方式 H.265/264

2つの圧縮方式(H.265またはH.264)が選択可能です。H.265方式はH.264と比較して約2倍の圧縮性能を有する動画圧縮規格です。

#### 同軸カメラ・IPカメラ両方式に対応

同軸カメラ(AHD/HD-TVI/HD-CVI/CVBS)とIPカメラを一台のレコーダーに接続して録画できます。(IPカメラは4台まで増設可能)

#### 最大8Mカメラに対応

#### モニター出力(HDMI / VGA / BNC)

#### EZCloud

ルーターのポート開放設定なしで遠隔監視が可能になりました。

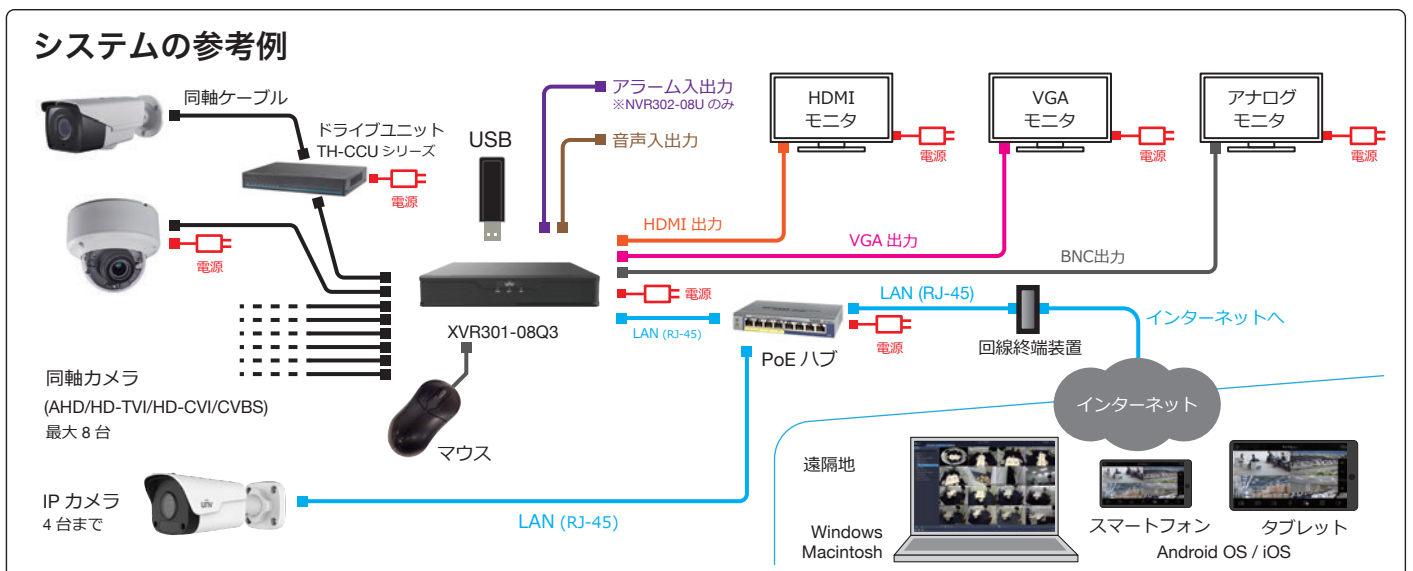
#### EZDDNS

#### ONVIFカメラ対応

#### 動作温度範囲 -10℃~55℃

#### Audio Over Coaxial対応

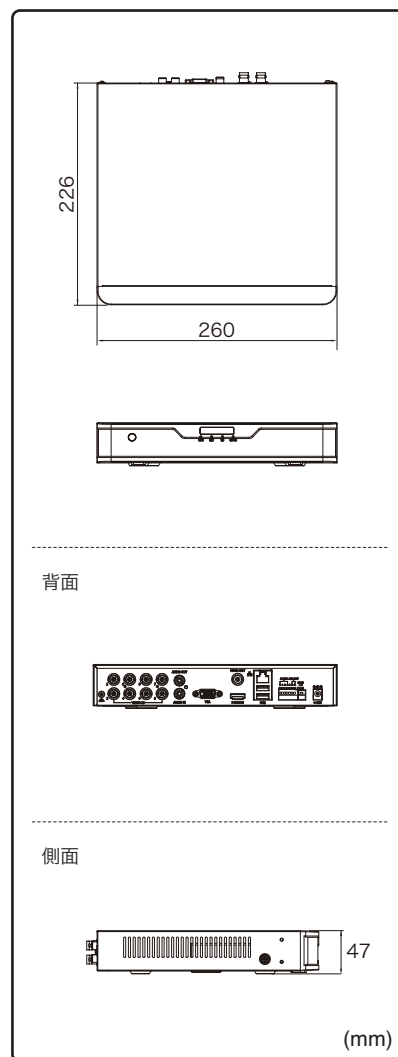
#### システムの参考例



製品仕様

品番	XVR301-08Q3	
カメラ入力	アナログカメラ	8ch(BNC) ※AHD / TVI / CVI / CVBS対応
	IPカメラ	4ch ※IPカメラのみの場合最大12台まで
カメラ入力信号	AHD / TVI	8M@15fps/5M@20fps/4MP@30fps/1080P@30fps/720P@30fps
	CVI	8M@15fps/5M@20fps/4MP@30fps/1080P@30fps/720P@30fps
	CVBS	対応
音声	入出力	1ch(RCA) / 1ch(RCA)
映像	圧縮方式	H.265/H.264
	ストリーミング	デュアルストリーミング
ネットワーク	受信帯域幅	40Mbps
	配信帯域幅	64Mbps
	プロトコル	TCP/IP, P2P, UPnP, DHCP, HTTP, HTTPS, DNS, DDNS, SMTP
デコーディング能力	アナログカメラ	8x8MP Lite@8, 8x5MP Lite@12, 8x4MP Lite@15, 8x1080P@15
	IPカメラ	1x8MP@30, 2x4MP@30, 2x1080P@30
モニター出力	出力端子	HDMI×1, VGA×1, BNC×1
	HDMI解像度	3840×2160/30Hz, 1920×1080p/60Hz, 1920×1080p/50Hz, 1600×1200/60Hz, 1280×1024/60Hz, 1280×720/60Hz, 1024×768/60Hz
	VGA解像度	1920×1080p/60Hz, 1920×1080p/50Hz, 1600×1200/60Hz, 1280×1024/60Hz, 1280×720/60Hz, 1024×768/60Hz
	画面表示	1/4/6/8/9分割/シーケンス/コリドモード
	OSD表示	日本語
録画	録画解像度	8MP Lite/5MP Lite/4MP Lite/3MP/1080p/960p/720p/960H/4CIF/CIF
	録画フレーム	8MP Lite@8fps/5MP Lite@12fps/4MP Lite@15fps/1080P@15fps/720P@30fps
	録画方式	常時、動作検出、スケジュール録画、アラーム、動作検出+アラーム
	プリ録画	5/10/20/30/60秒
	ポスト録画	5/10/20/30/60/120/300/600秒
記録媒体	HDD	搭載HDD×1台まで(最大16TB)
	バックアップ	USBメモリ
映像再生	画面表示	1/4/9分割
	同時再生	最大8台
	再生時操作	再生 / 一時停止 / コマ送り / 早送り2~32倍
その他機能	プライバシーマスク, EZCloud, DDNS	
インターフェイス	ネットワーク	1ポート(RJ-45 /10/100M)
	アラーム入出力	4ch/1ch
	シリアル	RS-485
	USB	USB2.0×2 (背面)
遠隔監視	PCアプリケーション	EZStation
	ブラウザ	IE(IE10/11), FireFox(version52.0以上), Chrome(version45以上), Edge(version79以上) ※Windows用
	モバイルアプリケーション	EZView(iOS/Android)
	リモートユーザー	128
電源	電源	AC100V 50/60Hz ※付属ACアダプターより供給(DC12V)
	消費電力	最大10W ※HDDを除く
動作環境	周囲温度 / 湿度	-10℃~55℃ / 0%~90% (結露なき事)
外形寸法	260(W)×47(H)×226(D)mm	
質量	約1.1kg ※HDDを除く	
付属品	ACアダプター、マウス、取扱説明書、CD	

外形寸法図

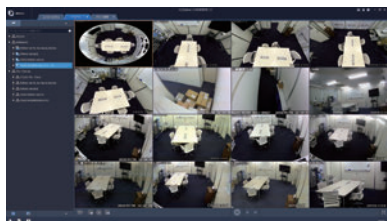


※製品の仕様及び外観は予告なく変更となる場合があります。

遠隔監視アプリケーション ※無償でダウンロード、利用可能です。

PCアプリケーション

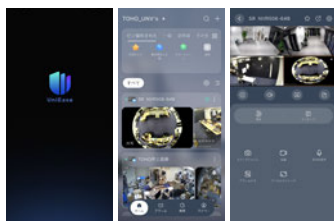
**EZ Station** 複数拠点を同時に確認



OS: Windows 7/8/8.1/10  
 CPU: Intel Core 2 Duo プロセッサまたは同等以上  
 RAM: 2GB以上  
 ビデオメモリ: 128MB以上 DirectX7以上  
 ただし搭載OSが快適に動作することが必要です。

モバイルアプリケーション

**UniEase**



対応OS  
 iOS12.0以降(iPhone/iPad/iPod touch)  
 Android 7.0以上

オプション(別売品)

組込HDD

**2TB** BHDD-2TB 本体希望小売価格 オープン

**4TB** BHDD-4TB 本体希望小売価格 オープン

**6TB** BHDD-6TB 本体希望小売価格 オープン

**8TB** BHDD-8TB 本体希望小売価格 オープン

製品・その他に関するお問合せ



株式会社東邦技研

お問い合わせ ☎ 0120-80-1146

AM9:00~12:00  
 PM1:00~6:00 (平日)

東邦技研  
<https://toho-giken.com>



お求めは信用のある当店で

東京本社 〒114-0013 東京都北区東田端2-1-3 天宮ビル2F TEL 03-5855-4460 FAX 03-5855-4461  
 大阪支店 〒532-0012 大阪府大阪市淀川区木川東3-1-31 大桜ビル3F TEL 06-6770-9820 FAX 06-6770-9821  
 札幌営業所 〒065-0023 北海道札幌市東区北23条東10丁目4-18 トスビルII TEL 011-299-6550 FAX 011-299-6505  
 北関東営業所 〒323-0822 栃木県小山市駅南町4-28-23 TEL 0285-29-5516 FAX 0285-29-5518  
 福岡営業所 〒812-0042 福岡県福岡市博多区豊2-2-57 YS福岡ビル3号室 TEL 092-451-1080 FAX 092-451-1081  
 商品管理センター 〒131-0045 東京都墨田区押上押上2-3-5 高際ビル1F TEL 03-6284-4586 FAX 03-6284-4587