

# 仕 様 書

二眼式 サーマルカメラ

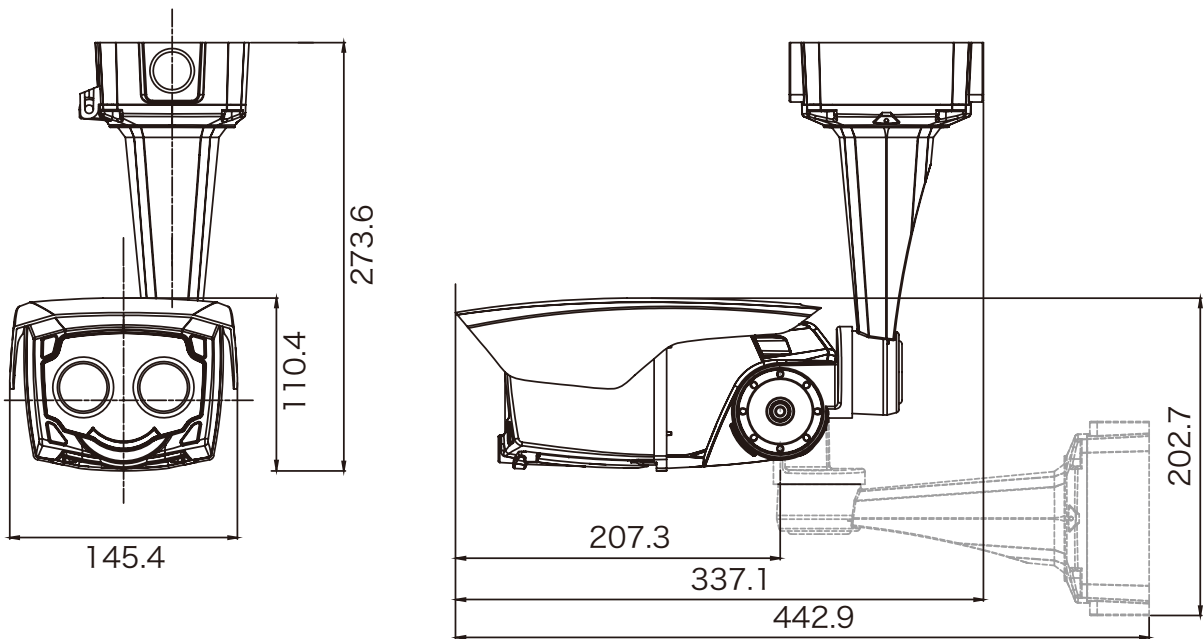
**TH-TPV-SW-BDT**

株式会社東邦技研

## ■ 仕 様

サーマル部	
サーマルモジュール	非冷却VOxマイクロボロメータ
Pixel 幅	17μm
波長	8-14μm
分解能	50mk/F1.0
解像度	320x240
Lens	7.5mm(標準),19mm(option),35mm(option)
フレームレート	30Hz
主機能	
Calibration	Auto
Inverse Mode	Image Mode(White Hot/Black Hot)
Gain Control	AGC/Freeze AGC
IDE機能(コントラスト機能)	LOW/High切り替え option機能
D-zoom	x4(12 Step)
OSD MENU	なし
カメラ部	
撮像素子	1/3"960H Sony Super HAD CCD II
有効画素数	976(H)*494(V)/48万画素 ,NTSC
走査方式	2:1インターレース
同期方式	内部同期
水平解像度	700TVライン
S/N比	52dB(AGC OFF)
カメラ出力	NTSC方式 1.0Vp-p/75Ω
レンズ	6-50mm バリフォーカルレンズ
OSD MENU	あり
寸法、電源等	
外形寸法	239mm(W)*112mm(H)*145mm(D)
質量	約2.1kg
規格認証	CE,FCC
保護構造	IP-66
耐衝撃性	IEC60068-2-27
自動ヒータ	あり
電源	DC12V/1.3A
使用温度範囲	-40°C~55°C
通信	RS-485(Pelco-D 2400/4800/9600bps)

■ 外 観 図



単位 : mm

\*仕様および外観は改良のため、  
予告なく変更することがあります