

赤外線サーマルカメラ



高解像度 カラーカメラ

## 二眼式 赤外線サーマル & 高解像度カラー 屋外ハウジング一体型カメラ

### 赤外線サーマルカメラ

解像度 320x240  
分解能 50mk  
フレームレート 30Hz  
デジタルズーム(最大4倍 12段階)

### 高解像度カラーカメラ

1/3インチ Sony Super HAD CCD II  
48万画素 700TVライン

### メカニズム

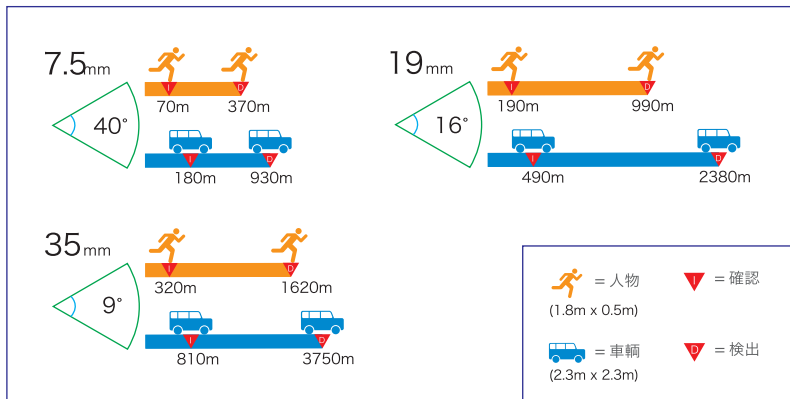
屋外に最適 耐水・耐塵 IP-66  
1000時間 塩水噴霧試験クリア  
施工がしやすいBOX構造+3軸ブラケット  
設置後の設定に便利な操作パネル



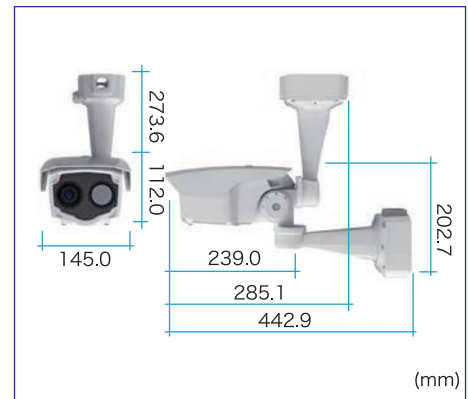
# 究極の監視システム

# 二眼式 サーマルカメラ TH-TPV-SW-BDTシリーズ

## サーマルカメラのレンズバリエーション



## 外形寸法図



## 仕様表

サーマル部	
サーマルモジュール	非冷却VOxマイクロボロメータ
Pixel 幅	17μm
波長	8-14μm
分解能	50mk/F1.0
解像度	320x240
Lens	7.5mm(標準), 19mm(option), 35mm(option)
フレームレート	30Hz
主機能	
Calibration	Auto
Inverse Mode	Image Mode(White Hot/Black Hot)
Gain Control	AGC/Freeze AGC
IDE機能(コントラスト機能)	LOW/High切り替え option機能
D-zoom	x4(12 Step)
OSD MENU	なし
カメラ部	
撮像素子	1/3"960H Sony Super HAD CCD II
有効画素数	976(H)*494(V)/48万画素 ,NTSC
走査方式	2:1インターレース
同期方式	内部同期
水平解像度	700TVライン
S/N比	52dB(AGC OFF)
カメラ出力	NTSC方式 1.0Vp-p/75Ω
レンズ	6-50mm パリフォーカルレンズ
OSD MENU	あり
寸法、電源等	
外形寸法	239mm(W)*112mm(H)*145mm(D)
質量	約2.7kg
規格認証	CE,FCC
保護構造	IP-66
耐衝撃性	IEC60068-2-27
自動ヒータ	あり
電源	DC12V/1.3A
使用温度範囲	-40℃~55℃
通信	RS-485(Pelco-D 2400/4800/9600bps)

## イメージモード



Inverse ON(Black Hot)



Inverse OFF(White Hot)



## 製品・その他に関するお問い合わせ

お電話でのお問い合わせ

**TEL 03-5816-4678**

AM 9:00~12:00 PM 1:00~6:00(平日)

Eメールでのお問い合わせ

[info@toho-giken.com](mailto:info@toho-giken.com)

東邦技研WEBサイト

<http://www.toho-giken.com>

東邦技研



株式会社 東邦技研

〒110-0016 東京都台東区台東2-30-10 台東オリエンビル5F  
TEL 03-5816-4678 FAX 03-5816-4540