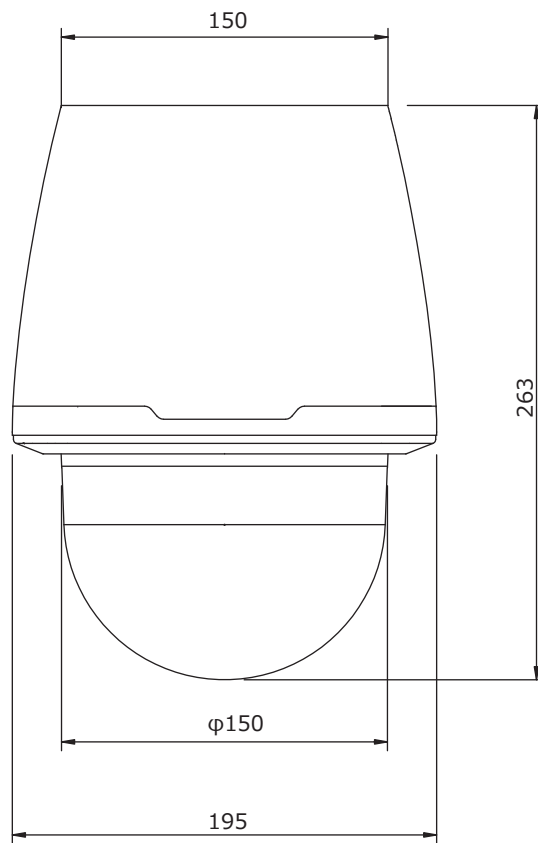
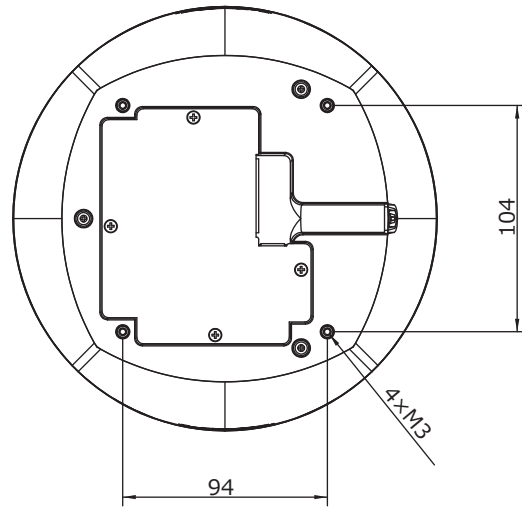


■外形図

単位:mm



品名	2Mネットワークカメラ(PTZ型)	品番	IPC6222EI-X22UP-C	No,	1/2
----	-------------------	----	-------------------	-----	-----

※製品の仕様は予告無く変更となる場合があります。

■仕様

	型番	IPC6222EI-X22UP-C
カメラ部	イメージセンサー	1/2.8インチ プログレッシブスキャンCMOS
	解像度	1920(H)×1080(V)
	最低被写体照度	カラー 0.001Lux 白黒 0.0001 ※AGC-ON時
	シャッタースピード	自動、手動(1/6~1/100,000)
	ホワイトバランス	自動、手動
	デナイト	IRカットフィルタ方式
	ワイドダイナミックレンジ	120dB
	赤外線 / 照射距離	—
レンズ	アイリス	自動
	焦点距離	5.2~114.4mm (光学22倍 / デジタル16倍)
	画角(水平)	55.9~3.5°
カメラ駆動部	パン	360°エンドレス
	パンスピード	0.1°/s~400°/s(手動)、540°/s(プリセット)
	チルト	-18°~90°(自動反転)
	チルトスピード	0.1°/s~240°/s(手動)、400°/s(プリセット)
	プリセット登録数	1024箇所
	パトロール	プリセット、ルート
	ホームポジション	設定可能
映像 / 音声	画像圧縮方式	Ultra265 / H.265 / H.264 / MJPEG
	フレームレート	30fps(1920×1080)
	映像設定	HLC、BLC、プライバシーマスク、モーション検知、デフォグ、映像反転、2D/3D-DNR
	音声圧縮	G.711
	集音マイク	—
映像ストリーム	メインストリーム	1920×1080
	サブストリーム	1920×1080 / 1280×720 / 720×576 / 720×240 / 640×360 / 320×288
	サードストリーム	720×576 / 720×240 / 640×360 / 320×288
ネットワーク	ネットワーク	RJ-45 10/100Base
	互換性	ONVIF(Profile S、Profile G) / API
	プロトコル	IPv4, IGMP, ICMP, ARP, TCP, UDP, DHCP, PPPoE, RTP, RTSP, RTCP, DNS, DDNS, NTP, FTP, UPnP, HTTP, HTTPS, SMTP, 802.1x, SNMP, SSL, TLS
インターフェイス	デジタルI/O	2ch(先バラ) / 1ch(先バラ)
	シリアル	RS-485(先バラ)
	音声入力	1ch(先バラ)
	音声出力	1ch(先バラ)
	電源端子	端子台(DC24V/AC24V用)、PoE(RJ-45)
	ローカルストレージ	MicroSD 最大128GB
	ビデオ出力	CVBS(BNC-J)
ヒーター	—	
保護等級	IP65	
動作温度、湿度	-20℃~ 50℃、10%~ 95% (結露無きこと)	
電源	AC24V±25% / DC24V±25% / PoE+(IEEE802.3at)	
消費電力	8~20W	
外形寸法	φ195×263(H)mm	
質量	3.2kg	
付属品	ビス一式、専用レンズ、防水コネクタ	

品名	2Mネットワークカメラ(PTZ型)	品番	IPC6222EI-X22UP-C	No,	2/2
----	-------------------	----	-------------------	-----	-----

※製品の仕様は予告無く変更となる場合があります。