

究極のサーマル監視システムに

ワイパー機構搭載

「フルHDカラーカメラ」&「高解像度HDサーマル」

光学30倍フルHDカラーカメラ

FULL HD
1920×1080

200万画素フルHDカメラ

光学30倍ズーム

デジタル12倍ズーム

HD解像度サーマルカメラ

HD
1280×720

高解像度(HD) 1280×720

温度分解能 50mk

カメラワイパー

赤外線投光器



背景画像はイメージです。

サーマルカメラに

フォーカス調整機能を搭載



業界初

サーマルカメラレンズのフォーカス調整機構を搭載。ターゲットゾーンに合わせたピント調整が可能です。

パン&チルト 360°エンドレス



業界初

死角ゼロを実現 360°エンドレス旋回
最小回転角度 0.0225°
プリセット機能(監視位置登録)255箇所

集中監視ソフトウェア iNVR



(別売)

PTZ、ワイパー制御

カメラ設定変更

録画機能

onvif準拠

環境性能

耐塩塗装&放熱構造

1000時間 塩水噴霧試験クリア

業界初

耐水・耐塵 IP-67

屋外に最適 耐水・耐塵 IP67

3G振動試験クリア

業界最高

カメラワイパー

カラーカメラ部にワイパーを搭載

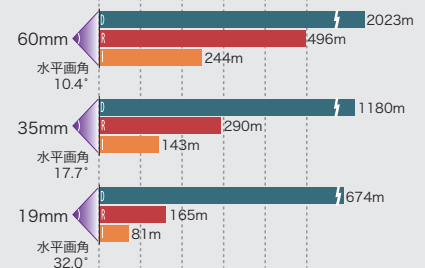
業界初

サーマルカメラレンズ比較



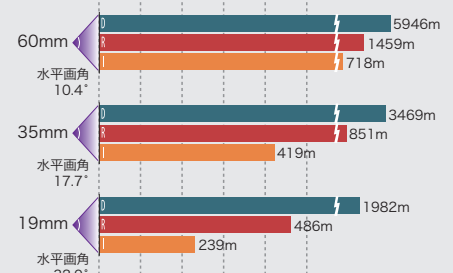
人物 (1.8x0.5m)

D 検出
R 認識
I 確認



車輦 (2.3x2.3m)

D 検出
R 認識
I 確認

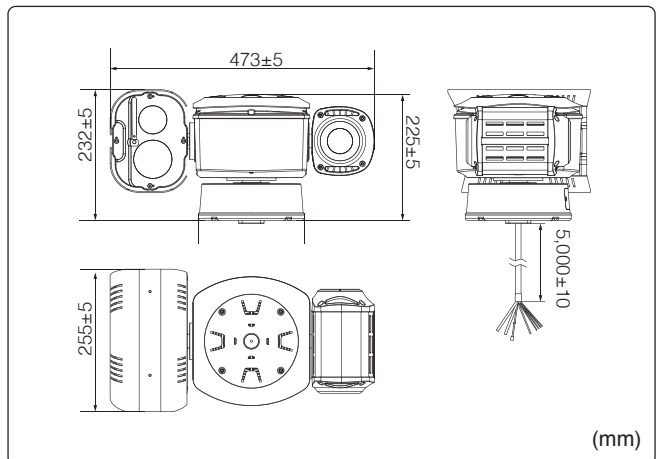


製品仕様

| | |
|--------------|---|
| 品番 | TH-TPV-IHDR19 TH-TPV-IHDR35 TH-TPV-IHDR60 |
| カメラ部 カラーカメラ | |
| イメージセンサー | 1/2.8" Exmor CMOSセンサー |
| 有効画素数 | 1920×1080 |
| レンズ | 4.3~129mm 光学30倍(水平63.7~2.3°) |
| デジタルズーム | 12倍 |
| 最低被写体照度 | 0.05Lux(ICR-OFF 電子感度アップON時) 0.002Lux(ICR-ON 電子感度アップON時) |
| S/N比率 | 50dB以上 |
| IR-LED | 有り |
| LRF / IRレーザー | オプション |
| その他機能 | 霧補正(デフォグ)、プライバシーマスク、WDR、デナイト、フリッカーレス、電子感度アップ、逆光補正、DNR、振動補正 |
| カメラ部 サーマルカメラ | |
| サーマルモジュール | 非冷却マイクロボロメータ |
| ピクセル幅 | 17μm |
| 波長 | 8~14μm |
| 温度分解能 | 50mK / F1.0 |
| 出力周波数(NTSC) | 59.94Hz (30fps) |
| フォーマット配列 | 640×480 |
| 出力解像度 | 1280×720 (画像鮮明化処理後) |
| レンズ | 19mm (水平 32.0°、垂直 24.2°) 35mm (水平 17.7°、垂直 13.3°) 60mm (水平 10.4°、垂直 7.8°) |
| キャリブレーション | 自動 / 手動 / インターバル(秒) |
| イメージフリップ | 上下 ON / OFF |
| インバースモード | ON / OFF |
| フリーズモード | ON / OFF |
| AGCモード | OFF / AGC / WAGC |
| AGCLレベル | x1 / x1.5 / x2 / x2.5 / x3 / x5 / x8 / x15 / x30 Selectable |
| ROI | フル / センター / 下 / 上 / 左 / 右 |
| MIDEレベル | OFF / 1~15(シャープネスはOFF時) |
| シャープネスレベル | OFF / 1~10(MIDEはOFF時) |
| イメージモード | Gray, Rainbow, Iron, Glowbow, 2Color |
| デジタルズーム | 4倍 |
| 温度測定 | |
| 測定モード | — |
| 温度範囲 | — |
| 誤差 | — |
| 放射率補正 | — |
| アラーム | — |
| カメラ駆動部 | |
| 水平回転角度 | 360°エンドレス |
| 水平回転速度 | 手動:0.1~90°/秒 (64段階)、プリセット時:100°/秒 |
| 垂直回転角度 | 360°エンドレス |
| 垂直回転速度 | 手動:0.1~90°/秒 (64段階)、プリセット時:100°/秒 |
| 最少回転角度 | 0.0225° |
| プリセット | 255箇所 |
| グループツア | 8グループ(最大) |
| オートスキャン | 対応 |
| パターン | 8パターン |
| アラーム入力連動 | プリセット動作 |
| その他 | 自動映像反転 |
| ネットワーク | |
| 圧縮方式 | H.264 / MJPEG |
| フレームレート | カラーカメラ:1/2/3/3.75/5/7.5/10/15/30フレーム/秒 サーマルカメラ:1/2/3/3.75/5/7.5/10/15/30フレーム/秒 |
| 映像ストリーム | カラー映像:デュアルストリーミング サーマル映像:デュアルストリーミング |
| 解像度 | カラー映像(16:9):1920×1080 / 1280×960 / 1280×720 / 704×408 / 640×352 / 320×176 / 160×96 サーマル映像(16:9):1280×720 / 704×576 / 352×288 / 160×112 |

| | |
|------------------------|---|
| ビットレートコントロール | VBR / CBR |
| ビットレート | 32Kbps~12Mbps |
| プロトコル | IPv4, DHCP, FTP, HTTP, RTP/RTSP, SMTP, UPnP, NTP, DDNS, ONVIF, PSIA |
| セキュリティ | ユーザーID/パスワードによる認証、IPフィルタリング |
| インターフェイス | |
| 映像出力 | 2系統(BNC/CVBS) ※サーマルカメラ、カラーカメラ |
| アラーム入力 | 2系統(先バラ) |
| 外部出力(リレイ) | 2系統(先バラ) |
| 通信 | RS-485(先バラ) Pelco-D/P 2400 / 4800 / 9600 / 19200 / 38400bps |
| ローカルストレージ | MicroSD (オプション) |
| ネットワーク | RJ-45(10/100Mbps) |
| 電源 | 3C(先バラ) |
| アプリケーション | |
| WEBブラウザ | IE |
| 録画用 | iNVR |
| 温度検知用 | — |
| 耐塩塗装 | |
| 対応(耐塩噴霧試験1,000時間クリア) | |
| 耐風圧特性 | |
| 40m/s以下 動作可能、60m/s 非破壊 | |
| 保護構造 | |
| IP67 | |
| 材質 | |
| アルミダイキャスト | |
| 電源 / 消費電力 | |
| カメラ用 | AC100V(専用ACアダプターよりDC24V供給) / 60W |
| ヒーター用 | AC100V(専用ACアダプターよりDC24V供給) / 3.53A |
| 保管温度範囲 | |
| -40°C~60°C | |
| 動作温度範囲 / 湿度 | |
| -40°C~55°C / 90%RH以下 | |
| 外形図 | |
| 473(W)×232(H)×255(D)mm | |
| 質量 | |
| 約14.5kg | |
| 付属品 | |
| 映像出力ケーブル、取扱説明書、USBメモリ | |

外形寸法



※製品の仕様及び外観は予告なく変更となる場合があります。

製品・その他に関するお問い合わせ

お求め、お問い合わせは・・・



株式会社東邦技研

<http://www.toho-giken.com>

東邦技研

検索

東京本社

〒110-0016 東京都台東区台東2-30-10
台東オリентビル5F
TEL 03-5816-4678 FAX 03-5816-4540

大阪支店

〒532-0012 大阪府大阪市淀川区木川東3-1-31
大桜ビル3F
TEL 06-6770-9820 FAX 06-6770-9821