

# 仕 様 書

デュアルPTZサーマルカメラ

**TH-TPV-IBHD**

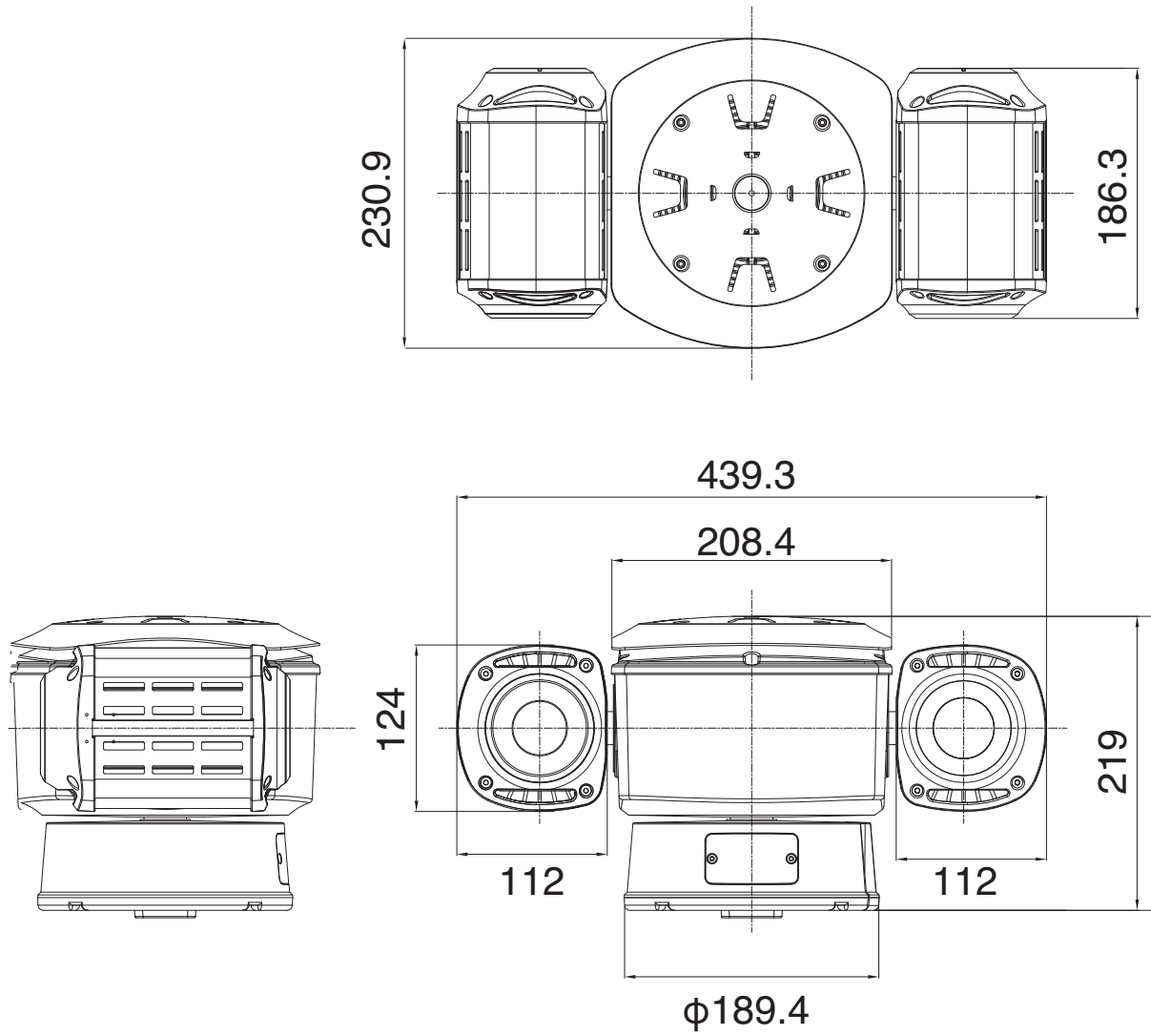
株式会社東邦技研

## ■ 仕 様

型式	TH-TPV-IBHD
サーマルカメラ部	
センサー	
サーマルモジュール	非冷却A-Siマイクロボロメータ
Pixel幅	25μm
波長	8~14μm
分解能	40mk / F1.0
出力周波数	NTSC:59.94Hz(30fps)
解像度	720×480
レンズ	20mm、35mm、60mm
機能	
キャリブレーション	オート/マニュアル/インターバル(秒)
イメージフリップ	上下ON/OFF
インバースモード	ON/OFF
フリーズモード	ON/OFF
AGCモード	OFF/AGC/WAGC
AGCLレベル	×1/×1.5/×2/×2.5/×3/×5/×8/×15/×30
ROI	フル/センター/アンダー/アッパー/レフト/ライト
MIDELレベル	OFF/1~15(シャープネス選択時)
イメージモード	Gray, Rainbow, Iron, Glowbow, 2Color
Dズーム	×4(15段階)
フルHDカメラ部	
撮像素子	1/2.8Exmor cmos
有効画素数	200万画素
レンズ	光学30倍 デジタル12倍
焦点距離	F=1.6~4.7 f=4.3~129mm
最低被写体照度	ICR OFF:0.05lx(1/4sec、1/3sec、50%、高感度モードON) 0.19lx(1/4sec、1/3sec、50%、高感度モードOFF) ICR ON:0.05lx(1/30sec、50%、高感度モードOFF) 0.002lx(1/4sec、1/3sec、30%、高感度モードON)
被写体照度S/N比率	50dB以上
駆動部	
パン/チルト	
水平回転角度	360度エンドレス
水平回転速度	マニュアル:0.1°~90°(64段階)、プリセット:100°/秒
垂直回転角度	360度エンドレス
垂直回転速度	マニュアル:0.1°~90°(64段階)、プリセット:100°/秒
最小回転角度	0.0225°
機能	
プリセット	225箇所
グループツアー	8グループ(最大)
オートスキャン	オートスキャン
パターン	8パターン
映像出力	CVBS:1.0Vp-p/75Ω
アラーム入力	2アラーム
アラーム動作	プリセット
外部出力	2リレー
オートフリップ	デジタルオートフリップ
霧補正	ON/OFF
その他	
外形寸法	439.3mm(W)×219mm(H)×230.9mm(D)
質量	約12.3kg
材質	アルミダイキャスト
保管温度範囲	-40°C~60°C
使用温度範囲	-40°C~55°C
耐塩塗装	塩水噴霧試験1000時間クリア
保護構造	CE、FCC、IP68
電源	
電源電圧	カメラ:AC24V 3A 72W orDC24V 2A 48W ヒーター:AC/DC24V 3.8A 91.2W (いずれも最大値、AC/DCどちらでも可)
電源供給	AC24V 50/60Hz 5A / DC24V 5A

映像圧縮	H.264、MJPEG
セキュリティ管理	ユーザーID&パスワード保護、IPフィルタリング
アプリケーションプログラミング	ONVIF基準に準拠
インターフェース	
ネットワーク	
インターフェース	RJ-45、10/100 Mbps
アクセスネットワーク	Static、DHCP、ADSL
プロトコル	IPv4、DHCP、FTP、HTTP、RTP/RTSP、SMTP、UPnP、NTP、DDNS
I/O	
RS-485	コントローラー向け
フレームレート	
カラー	30fps(NTSC)、25fps(PAL) ※最大
サーマル	30fps(NTSC)、25fps(PAL) ※最大
ビデオストリーミング	
カラー	異なるフレームレートおよび解像度でストリーミング可
サーマル	異なるフレームレートおよび解像度でストリーミング可
録画	
カラー	1チャンネル録画
サーマル	1チャンネル録画
ビットレート制御	
H.264	CBR、VBR
MJPEG	4段階
レベル	Super Fine、Fine、Normal、Low
モーション検知	
最大144ブロック	3段階
レベル	High、Middle、Low
アップグレード	
リモート	IPネットワーク経由
FTP	FTPサーバーからアップグレード
クライアント/ビューアー	
ウェブビューアー	Internet Explorer経由
CMSソフトウェア	NxMS
ダイナミックIP	
DDNSサポート	dvr-ddns.com/dyndns.org/etc
外部ストレージ	
Micro SD (SDHC)	最大 32GB
その他	
時刻補正	手動、NTP、DST

■ 外 観 図



単位 : mm

\*仕様および外観は改良のため、  
予告なく変更することがあります