

# 仕 様 書

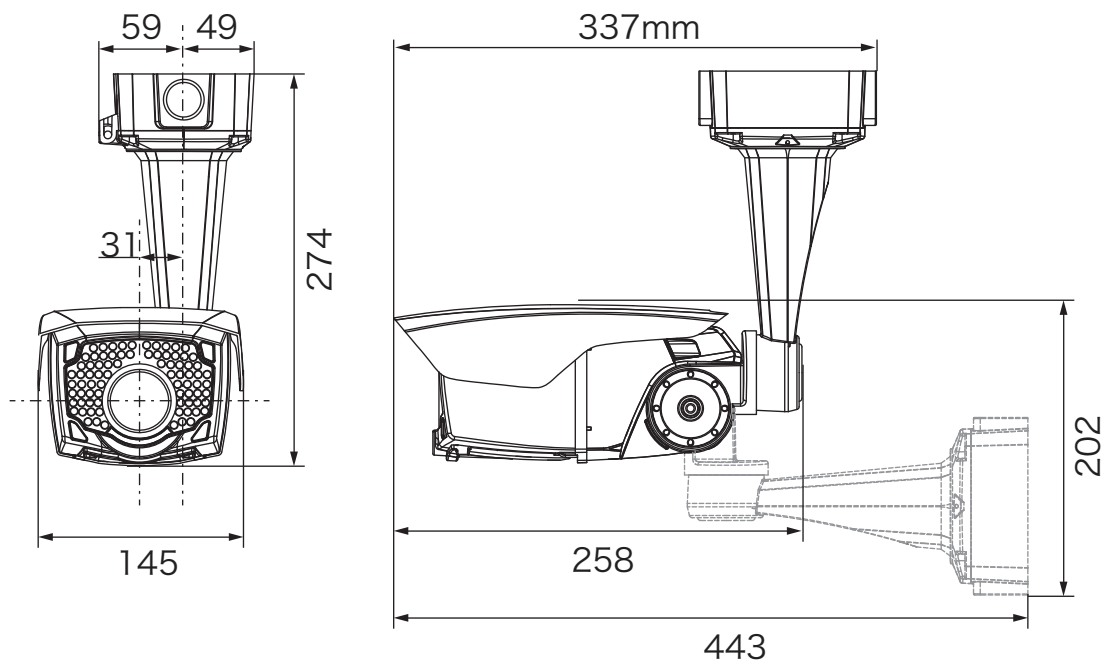
単眼式固定HDサーマルカメラ IPタイプ

TH-TPV-IAHW9  
TH-TPV-IAHW35



株式会社東邦技研

■ 外形図



品名	単眼式固定HDサーマルカメラ IPタイプ	品番	TH-TPV-IAHW 9 / 35	No,	1/2
----	----------------------	----	--------------------	-----	-----

※製品の仕様は予告無く変更となる場合があります。

■仕様

品番		TH-TPV-IAHW9	TH-TPV-IAHW35	
サーマルカメラ	センサー	サーマルモジュール	非冷却マイクロボロメータ	
		ピクセル幅	17 $\mu$ m	
		波長	8~14 $\mu$ m	
		温度分解能	50mk / F1.0	
		出力周波数 (NTSC)	59.94Hz (30fps)	
		フォーマット配列	640×480	
		出力解像度	1280×720 (画像鮮明化処理後)	
		レンズ	9mm	35mm
	探知距離 (人1.8×0.5m)	検出 (m)	303	1180
		認識 (m)	74	290
		確認 (m)	37	143
	探知距離 (車2.3×2.3m)	検出 (m)	892	3469
認識 (m)		219	851	
確認 (m)		108	419	
温度測定	測定モード	スポット(5箇所) / エリア / センター		
	温度範囲	-20°C~120°C / -20°C~650°C(オプション)		
	測定精度	±2°Cまたは±2%		
	放射率補正	0.01~1.00		
	アラーム	スポット / エリア / センター		
機能	キャリブレーション	オート/マニュアル/インターバル(秒)		
	イメージフリップ	上下ON/OFF		
	インバースモード	ON/OFF		
	フリーズモード	ON/OFF		
	AGCモード	OFF/AGC/WAGC		
	AGCLレベル	×1/×1.5/×2/×2.5/×3/×5/×8/×15/×30 Selectable		
	ROI	フル/センター / 下 / 上 / 左 / 右		
	MIDEレベル	OFF/1~15(シャープネスはOFF時)		
	シャープネスレベル	OFF/1~10 (MIDEはOFF時)		
	イメージモード	Gray, Rainbow, Iron, Glowbow, 2Color		
	デジタルズーム	4倍		
	ネットワーク	圧縮方式	H.264, MJPEG	
フレームレート		1/2/3/3.75/5/7.5/10/15/30フレーム/秒		
映像ストリーム		デュアルストリーミング		
解像度		16:9 : 1280×720 / 704×576 / 352×288 / 160×112		
ビットレートコントロール		VBR/CBR		
ビットレート		32Kbps~12Mbps		
プロトコル		IPv4, DHCP, FTP, HTTP, RTP/RTSP, SMTP, UPnP, NTP, DDNS, ONVIF, PSIA		
セキュリティ		ユーザーID / パスワード保護による認証、IPフィルタリング		
インターフェース	映像出力	1系統(BNC/CVBS)		
	アラーム出力	2系統(先バラ)		
	外部出力(リレー)	2系統(先バラ)		
	通信	RS-485(先バラ)		
		PELCO-D/P 2400 / 4800 / 9600 / 19200 / 38400bps		
	ローカルストレージ	MicroSD (オプション)		
	ネットワーク	RJ-45(10/100 Mbps)		
電源	DCジャック			
アプリケーション	WEBブラウザ	IE		
	録画用	iNVR		
	温度検知用	tNVR		
その他	耐塩塗装	対応(塩水噴霧試験1000時間クリア)		
	保護構造	IP66		
	材質	アルミダイキャスト		
	保管温度範囲	-40°C~+60°C		
	使用温度範囲	-40°C~+55°C / 90%RH以下		
	外形寸法	145mm(W)×274mm(H)×337mm(D)		
	質量	約2500g		
	電源電圧	カメラ:DC12V 0.65A (DC12V 1.15A ヒータ動作最大値)		

品名	単眼式固定HDサーマルカメラ IPタイプ	品番	TH-TPV-IAHW 9 / 35	No,	2/2
----	----------------------	----	--------------------	-----	-----

※製品の仕様は予告無く変更となる場合があります。