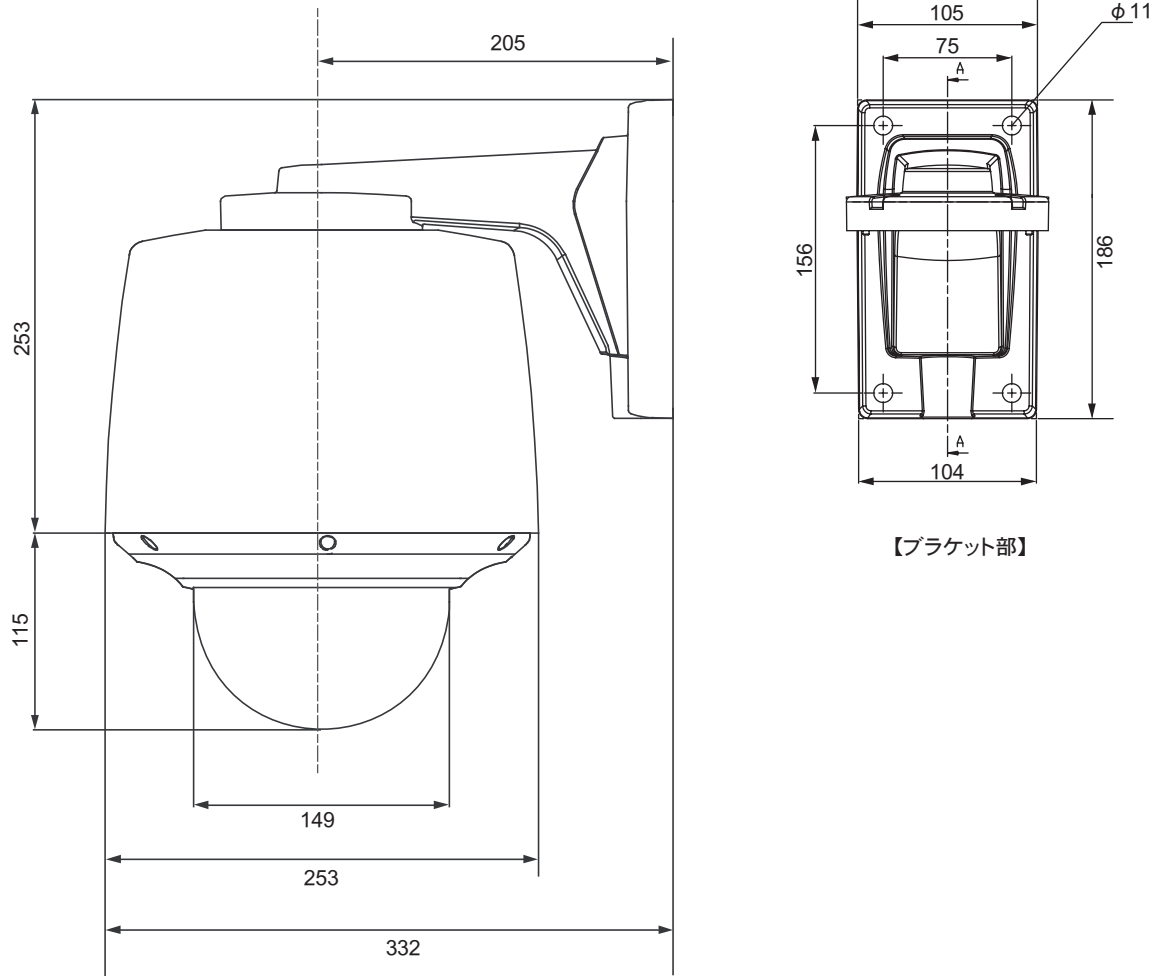


■外形図



【ブラケット部】

■仕様

- (1) 設置条件 : 屋内、屋外の壁面
- (2) 適合カメラ : TH-Z1811 / TH-Z2711 / TH-Z3611 / TH-HDZ2011
- (3) 保護等級 : IP66
- (4) 通線 : パイプ内に通線可能
- (5) ファン・ヒーター : サーモスタットによる制御
- (6) 主な材質 : アルミダイキャスト(本体・ブラケット)、ポリカーボネート(カバー)
- (7) 外観 : アイボリー
- (8) 電源 : AC24V
- (9) 消費電力 : 24W(最大)
- (10) 動作温度範囲 : -30℃~60℃
- (11) 外観寸法 : 253(W)×168(H)×332(D)mm ※突起物を除く
- (12) 質量 : 約3.4kg

品名	屋外ドームハウジング	品番	TH-ZOP009	No,	1/1
----	------------	----	-----------	-----	-----

※製品の仕様は予告無く変更となる場合があります。