

18.5型 液晶モニター

TH-185LEDP

本体希望小売価格：オープンプライス



ラックマウント対応のコンパクト液晶モニター

- EIAラックに取付可能 (TH-EIA185利用時)
- オプション(別売品)
- VESA 100×100mm
- パネル解像度 1366×768ピクセル
- 入力端子 HDMI/DVI/VGA/BNC×2
- いたずら防止機能(キーロック)
- トリガー入力対応
- VESA 100×100mm
- リモコン付き
- 安心の2年保証

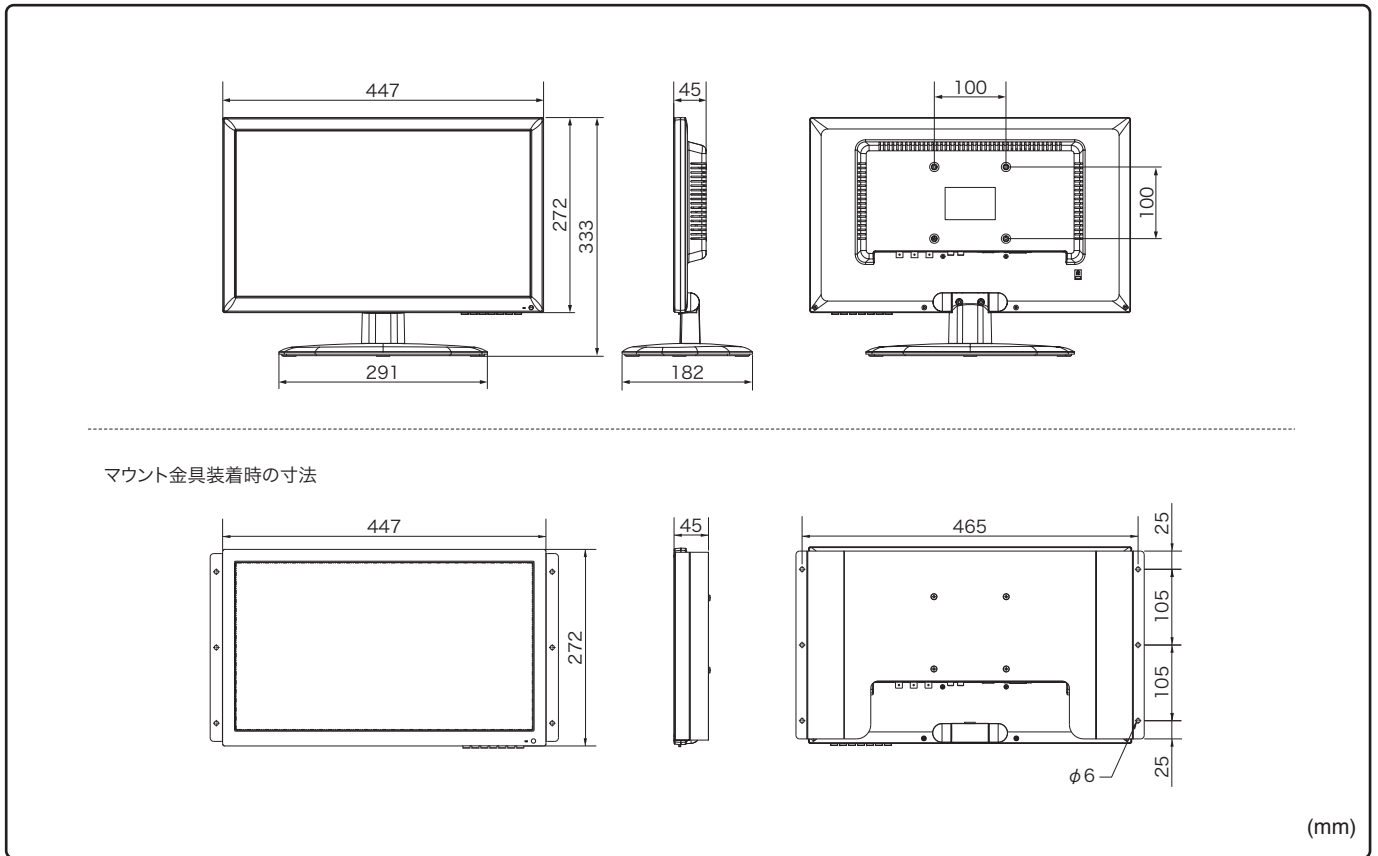


製品仕様

品番	TH-185LEDP	
液晶パネル	サイズ	18.5型
	アスペクト比	16:9
	バックライト	LED
	視野角度	170°(H) / 160°(V)
	最大輝度	250cd/m ²
	表示色	約1677万色
	コントラスト	1000:1(最大)
	応答速度	5ms
	解像度	1366×768
	水平走査周波数	31kHz~64kHz
垂直走査周波数	56Hz~75Hz	
映像	入力端子	HDMI×1、DVI×1、VGA×1、BNC×2(CVBS)
	出力端子	BNC×1(CVBS)
音声	音声入力/出力	1ch(RCA) / 1ch(RCA)
	PC入力/出力	1ch(ミニジャック) / なし
	スピーカ	内蔵(2W×2)
その他	トリガー入力	1ch(ミニジャック)

調整機能	映像設定	輝度、コントラスト、シャープネス、カラー
	画面設定	画面モード、色温度、ミュート、音量、サイズ、NR、3D-Comb、PIP
	メニュー設定	言語、OSD背景、ブルースクリーン、キーロック、トリガー、シーケンス
電源	電源入力	AC100V 50/60Hz ※付属ACアダプターでDC12V供給
	消費電力	18W(最大)
OSDメニュー操作	本体ボタン / リモコン	
使用温度範囲	0°C~40°C	
使用湿度範囲	32%~104%	
外形寸法	スタンドあり	447(W)×333(H)×182mm(D)mm
	スタンドなし	447(W)×272(H)×45mm(D)mm
質量	スタンドあり	3.1kg
	スタンドなし	2.5kg
付属品	ACケーブル、ACアダプター、VGAケーブル、リモコン、テスト用電子、取扱説明書、卓上スタンド、トリガー用ケーブル	

外形寸法図



※製品の仕様及び外観は予告なく変更となる場合があります。

製品・その他に関するお問合せ

お問い合わせ **TEL 03-5816-4678**
AM9:00~12:00 PM1:00~6:00 (平日)

<http://www.toho-giken.com>

東邦技研

お求めは信用のある当店で



株式会社東邦技研

東京本社 〒110-0016 東京都台東区台東2-30-10 台東オリエントビル5F
TEL 03-5816-4678 FAX 03-5816-4540
大阪支店 〒532-0012 大阪府大阪市淀川区木川東3-1-31 大桜ビル3F
TEL 06-6770-9820 FAX 06-6770-9821