

TAV2712DC

【仕様】 「非球面」 「大口径」 「デイ&ナイト仕様」 マルチバリフォーカル

イメージサイズ: $\frac{1}{3}$ $\frac{1}{4}$

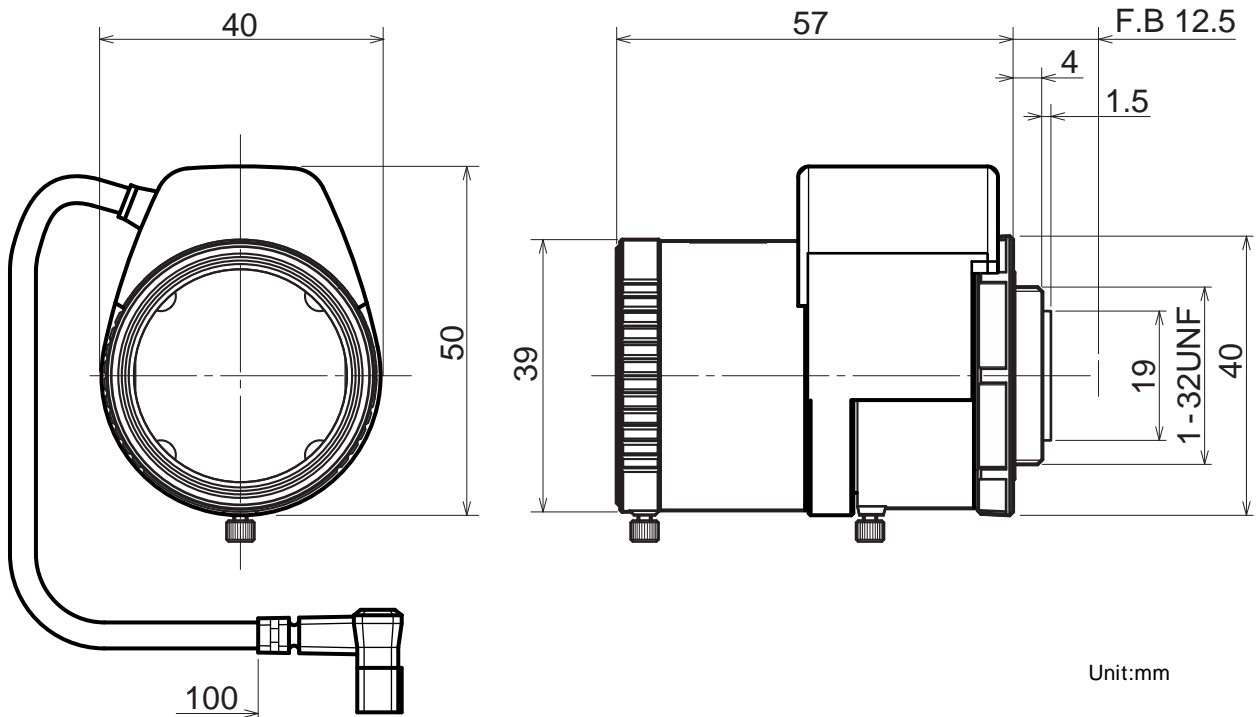
焦点距離:	2.7 ~ 12mm
最大口径比:	1:1.2
絞り:	F 1.2 ~ 360相当 オートクローズシステム
包括角度:	2.7mmにて97.4° × 72.4° 12mmにて23.8° × 17.8°
最大画面寸法:	4.8 × 3.6mm (6mm)
至近距離:	0.3m (前玉面より)
最近接の撮影範囲:	2.7mmにて89.8 × 67.4cm 12mmにて13.5 × 10.1cm

バックフォーカス:	7.13mm (In Air)
フランジバック:	12.5mm
操作:	CloseからOpen : 3V以下 OpenからClose : 0.5V以上
操作方式:	フォーカス : 手動 ズーム : 手動 アイリス : ガルバノメーター駆動
作動温度範囲:	-10 +50
マウント:	CS-マウント (レンズ姿勢調整可能)
大きさ, 質量:	39 × 50 × 57mm, 約72g

【構成】

- レンズ.....1
- レンズキャップ.....1
- ダストキャップ.....1

【外観図】



【回路図】

