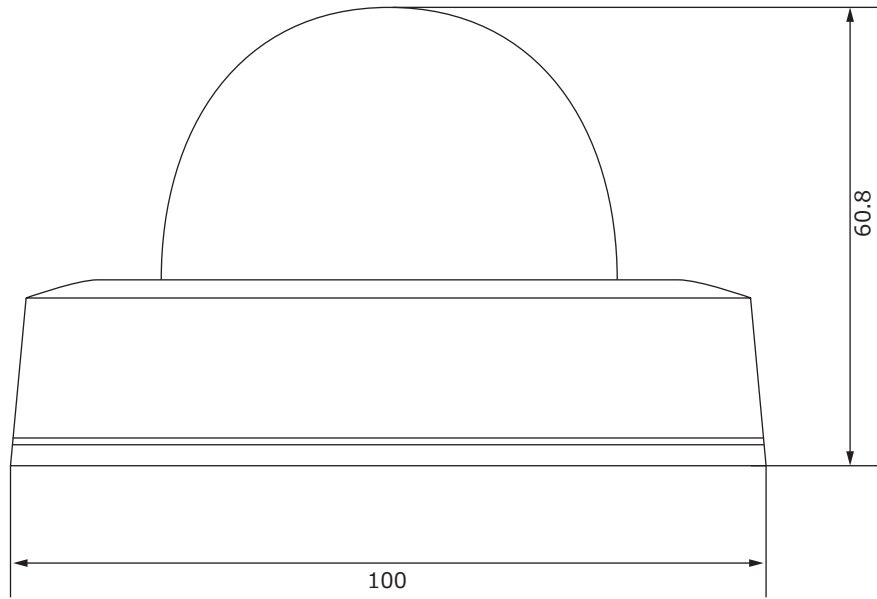


■外形図



品名	1.3Mネットワークカメラ(赤外線ドーム型)	品番	GV-EFD1100	No,	1/2
----	------------------------	----	------------	-----	-----

※製品の仕様は予告無く変更となる場合があります。

■仕様

	型番	GV-EFD1100
カメラ部	イメージセンサー	1/3インチプログレッシブスキャンCMOS
	解像度	1280(H)×1024(V)
	最低被写体照度	カラー 0.05Lux(F1.4)
		白黒 0Lux ※赤外線照射時
	シャッタースピード	自動、手動(1/5~1/8000)
	ホワイトバランス	自動、手動
	デイナイト	IRカットフィルタ方式
	赤外線LED / 照射距離	12個 / 約15m
ワイドダイナミックレンジ	有り	
レンズ	焦点距離	メガピクセルレンズ 2.8mm
	水平画角	93°
映像	画像圧縮方式	H.264 / MJPEG
	フレームレート	30フレーム/秒
	映像設定	明るさ、コントラスト、シャープネス、ガンマ値、ホワイトバランス、フリッカーレス、画像方向、シャッタースピード、デイナイト感度、WDR感度
音声	マイク	内蔵マイク
	コーデック	G.711,AAC(オプション)
	音声対応	1方向音声
映像ストリーム	メインストリーム(4:3)	1280×960
	メインストリーム(16:9)	1280×720
	メインストリーム(5:4)	1280×1024
	サブストリーム(4:3)	640×480 / 320×240
	サブストリーム(16:9)	640×360 / 448×252
	サブストリーム(5:4)	640×512 / 320×256
ネットワーク	ネットワーク	10/100Base
	プロトコル	HTTP, HTTPS, TCP, UDP, SMTP, FTP, DHCP, NTP, UPnP, DynDNS, 3GPP/ISMA, RTSP, PSIA, SNMP, QoS (DSCP), ONVIF
インターフェイス	イーサネット(PoE)	RJ-45
	電源端子	2ピンターミナルブロック
	電源	DC12V / PoE
	消費電力	5.8W
	外形寸法	φ100×60(H)mm
	質量	148g
	認証	CE, FCC, C-Tick, RoHS compliant
	動作温度、湿度	0℃~45℃、10%~90%(結露無きこと)
	付属品	取扱説明書、CD、ビス一式

品名	1.3Mネットワークカメラ(赤外線ドーム型)	品番	GV-EFD1100	No,	2/2
----	------------------------	----	------------	-----	-----

※製品の仕様は予告無く変更となる場合があります。